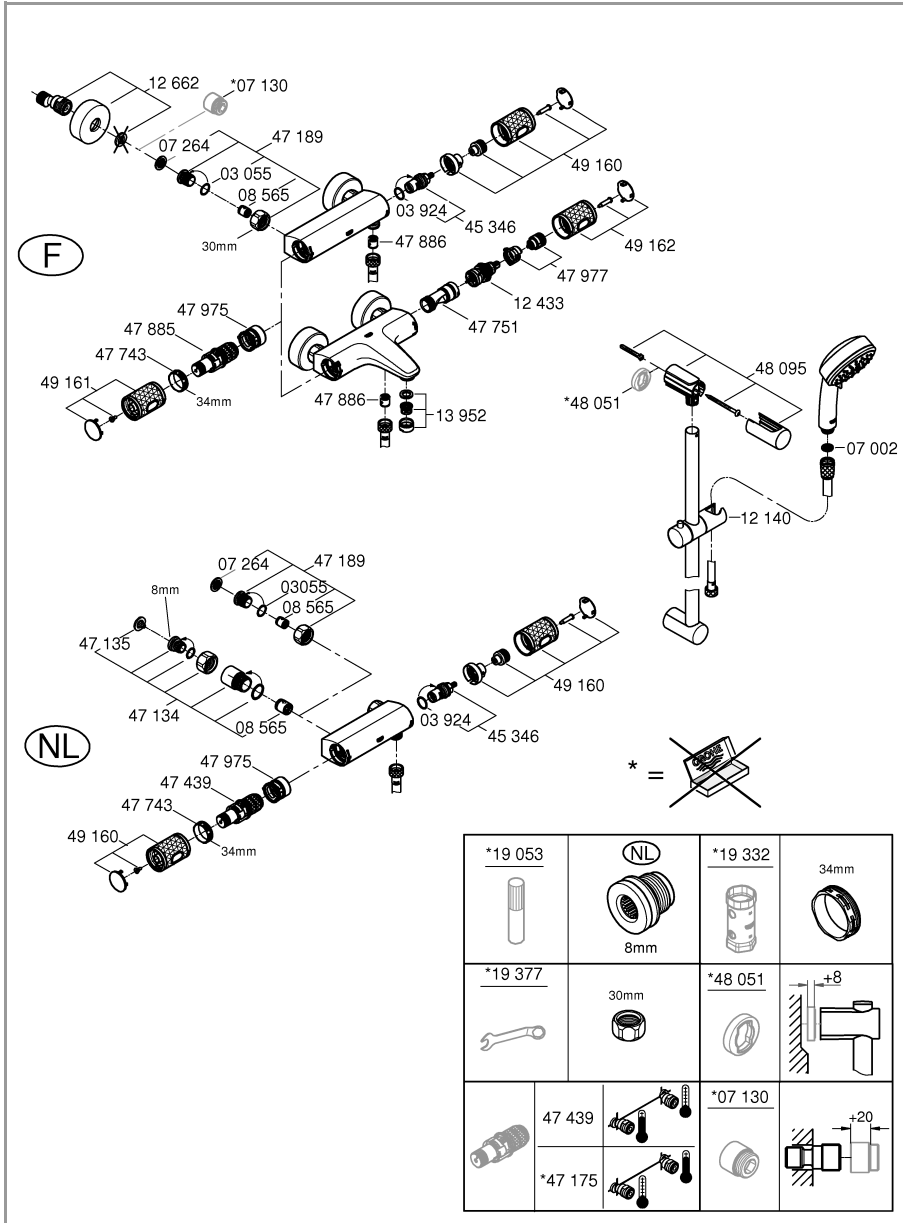




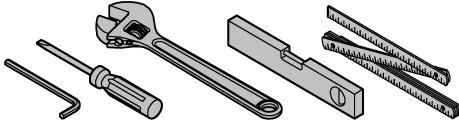
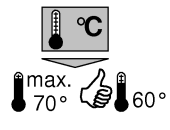
- (D) ....6
- (GB) ....7
- (F) ....9
- (NL) ...10





DIN  
1988

DIN EN  
806



\*19 001



\*19 377  
34mm



30mm

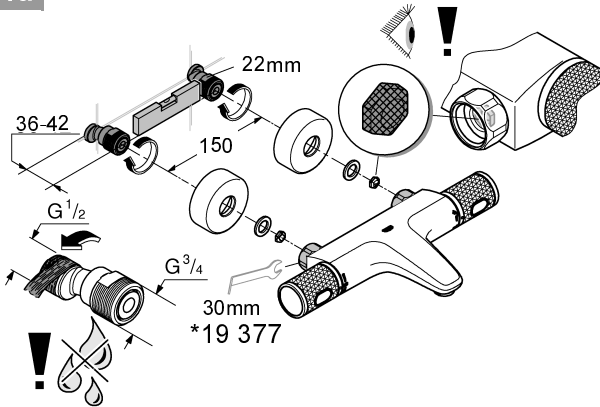
\*19 332



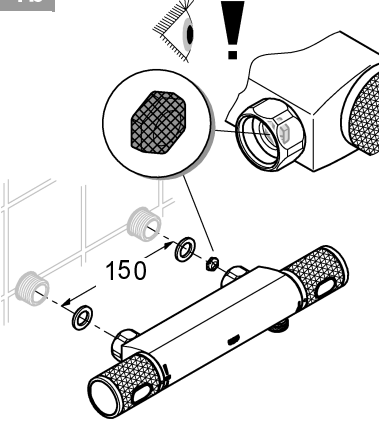
34mm



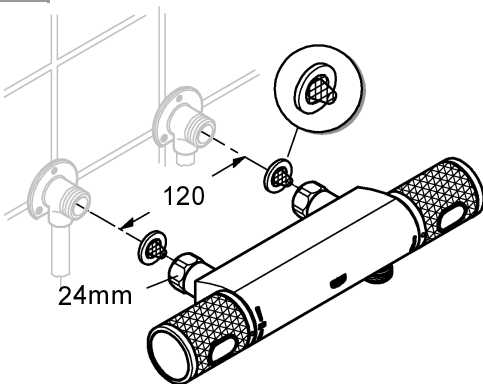
1a



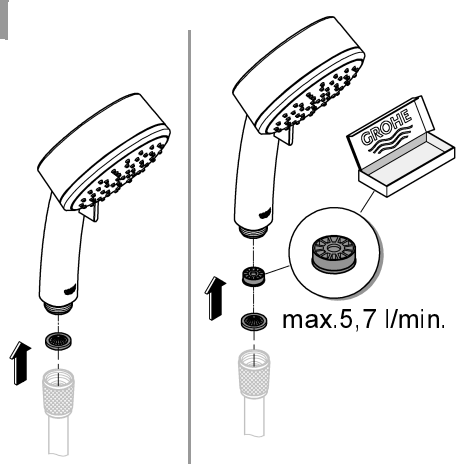
1b



1c

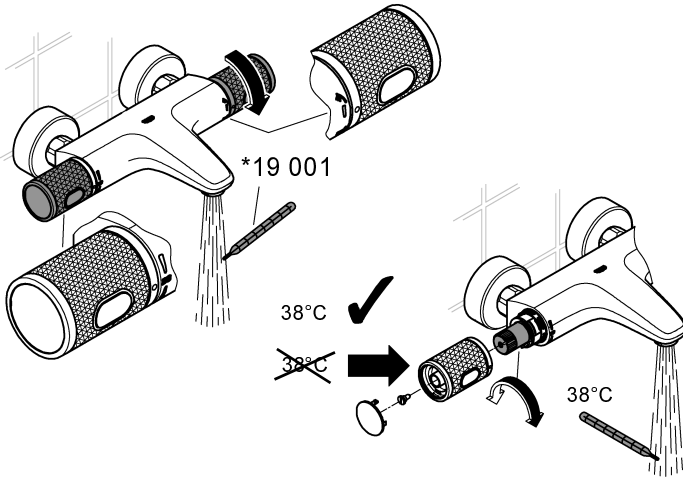


2



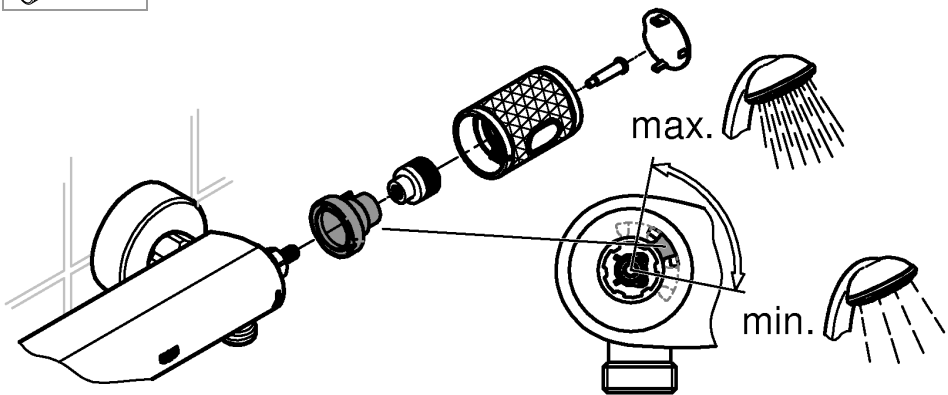
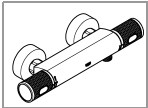
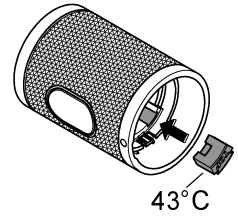


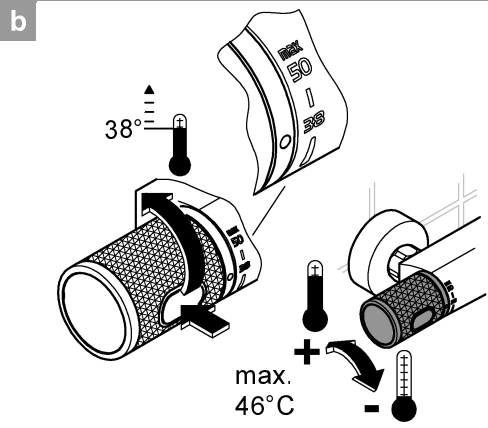
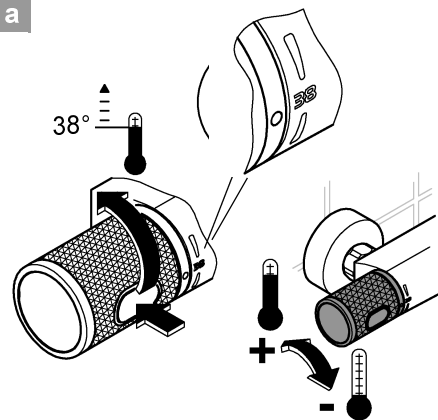
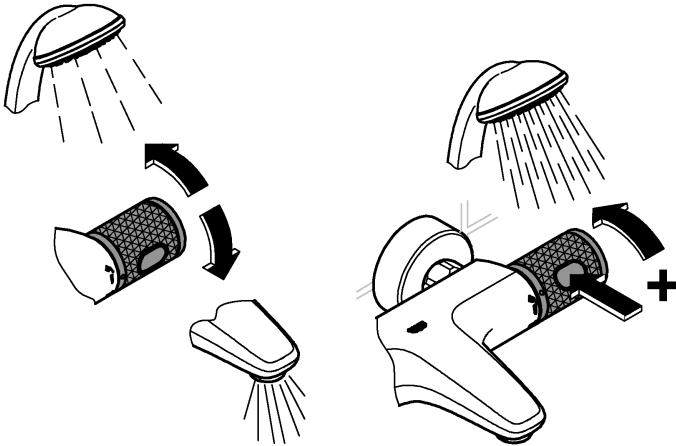
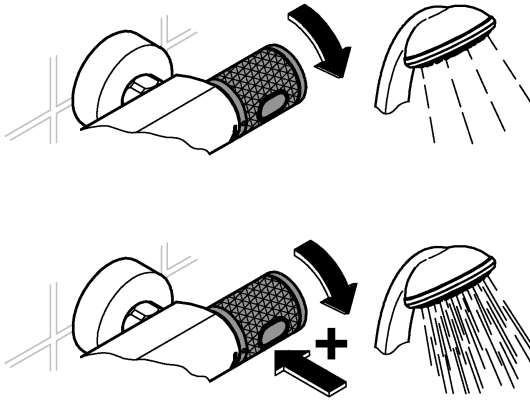
1

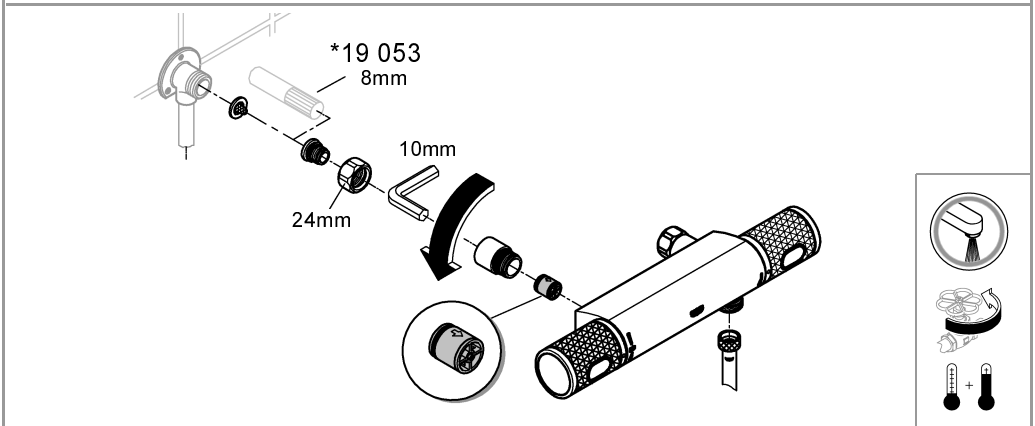
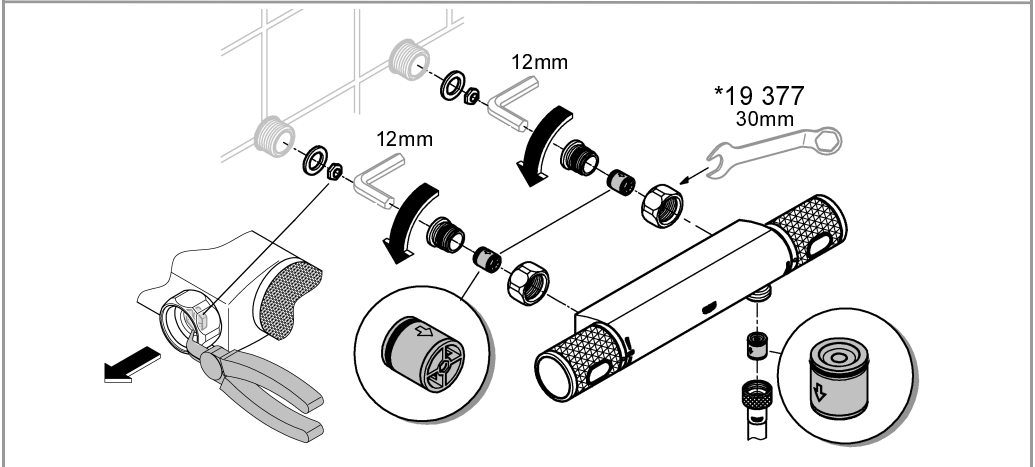
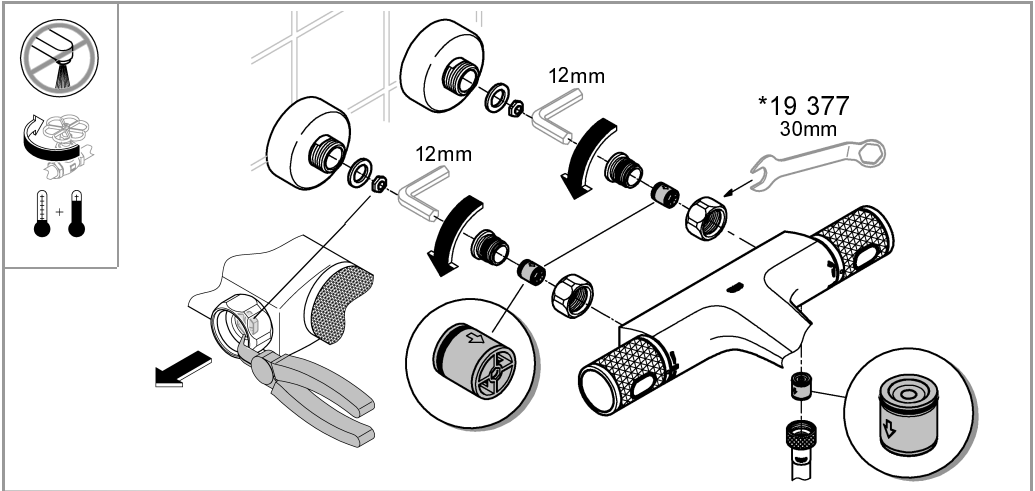


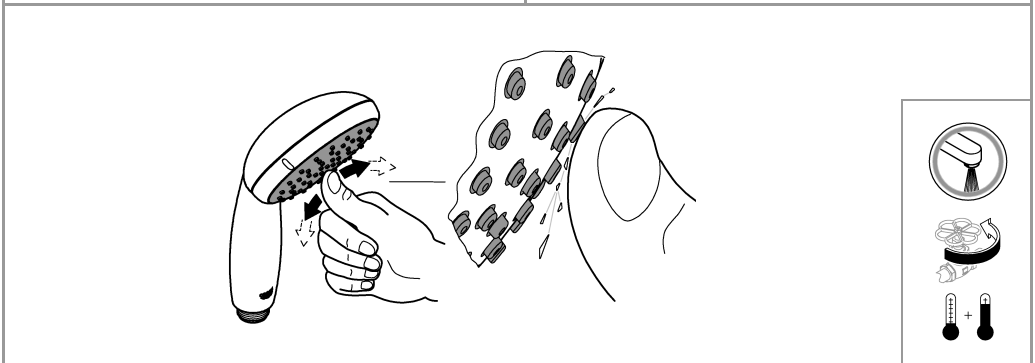
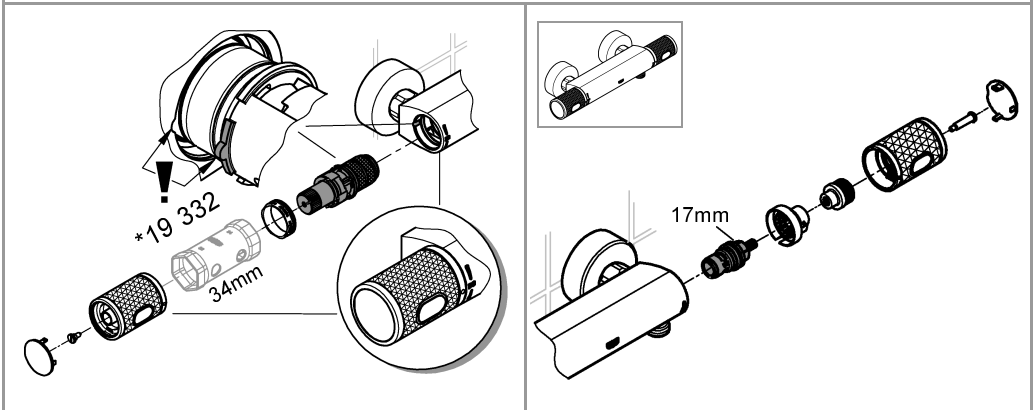
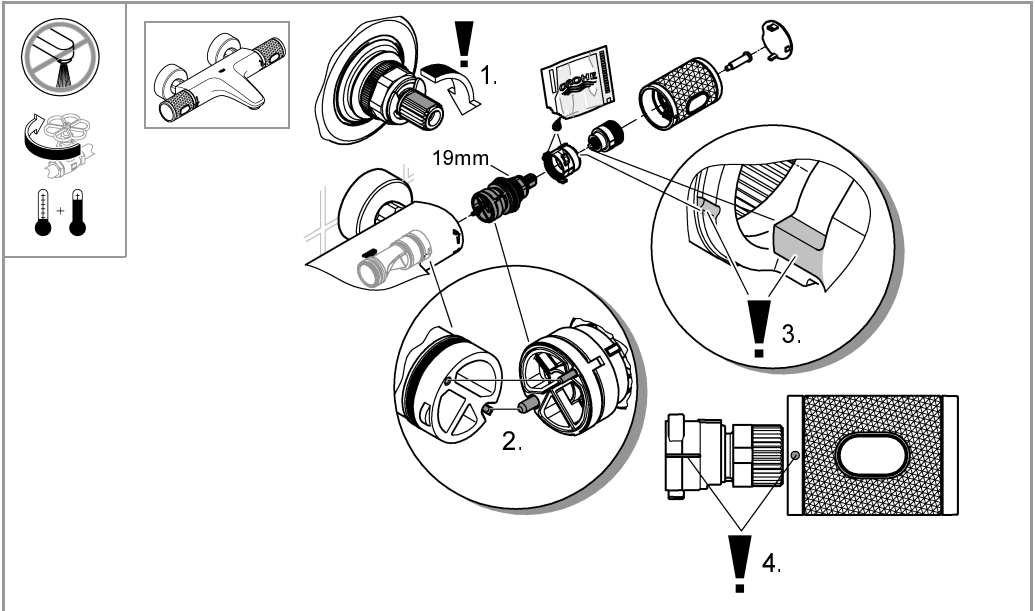
2

NL









**D**

## Sicherheitsinformation



### Vermeidung von Verbrühungen

An Entnahmestellen mit besonderer Beachtung der Auslauftemperatur (Krankenhäuser, Schulen, Pflege- und Seniorenheime) wird empfohlen grundsätzlich Thermostate einzusetzen, die auf 43 °C begrenzt werden können. Diesem Produkt liegt zur Begrenzung ein Temperaturendanschlag bei. Bei Duschanlagen in Kindergärten und speziellen Bereichen von Pflegeheimen wird generell empfohlen, dass die Temperatur 38 °C nicht überschreiten sollte. Hierzu Grohtherm Special Thermostate mit Sondergriff zur Erleichterung der thermischen Desinfektion und entsprechendem Sicherheitsanschlag verwenden. Geltende Normen (z.B. EN 806-2) und technische Regeln für Trinkwasser sind zu beachten.

## Anwendungsbereich

Thermostat-Batterien sind für eine Warmwasserversorgung über Druckspeicher konstruiert und bringen so eingesetzt die beste Temperaturgenauigkeit. Bei ausreichender Leistung (ab 18 kW bzw. 250 kcal/min) sind auch Elektro- bzw. Gasdurchlauferhitzer geeignet.

In Verbindung mit drucklosen Speichern (offene Warmwasserbereiter) können Thermostate **nicht** verwendet werden. Alle Thermostate werden im Werk bei einem beidseitigen Fließdruck von 3 bar justiert.

Sollten sich aufgrund von besonderen Installationsbedingungen Temperaturabweichungen ergeben, so ist der Thermostat auf die örtlichen Verhältnisse zu justieren (siehe Justieren).

## Technische Daten

Sicherheitssperre 38 °C  
 Warmwassertemperatur am Versorgungsanschluss min. 2 °C  
 höher als Mischwassertemperatur  
 Thermische Desinfektion möglich  
 Mindestdurchfluss = 5 l/min  
 Zur Einhaltung der Geräuschwerte nach DIN 4109 ist bei Ruhedrücken über 5 bar ein Druckminderer einzubauen.



## Installation

Die Ausladung kann mit einer Verlängerung um 20mm vergrößert werden, siehe Ersatzteile Seite 1, Best.-Nr.: 07 130.

**Seitenverkehrter Anschluss** (warm rechts - kalt links).  
 Thermostat-Kompaktkartusche austauschen, siehe Ersatzteile Seite 1, Best.-Nr.: 47 175 (1/2").  
 Beim Einsatz dieser Thermostat-Kompaktkartusche ist die Cool-Touch Funktion nicht mehr gegeben.

## Montage der Brausestange

Bei Montage z. B. an Gipskartonwänden (keine feste Wand) muss sichergestellt sein, dass eine ausreichende Festigkeit durch eine entsprechende Verstärkung in der Wand vorhanden ist.



## Justieren

**Temperatur-Einstellung**, siehe Seite 3, Abb. [1].  
**Temperaturendanschlag**

Falls der Temperaturendanschlag bei 43 °C liegen soll, beiliegenden Temperaturbegrenzer in den Temperaturwählgriff einsetzen, siehe Abb. [2].



## Bedienung

Der Temperaturbereich wird durch die Sicherheitssperre auf 38 °C begrenzt.

Durch Drücken der Taste kann die 38 °C-Sperre überschritten werden, siehe Seite 3.

## Achtung bei Frostgefahr

Bei Entleerung der Hausanlage sind die Thermostate gesondert zu entleeren, da sich im Kalt- und Warmwasseranschluss Rückflussverhinderer befinden. Hierbei ist der Thermostat von der Wand abzunehmen.



## Wartung

Alle Teile prüfen, reinigen, evtl. austauschen und mit Spezial-Armaturenfett einfetten.

## Kalt- und Warmwasserzufuhr absperren.



**Rückflussverhinderer**, siehe Seite 5.

Vor der Demontage ist die Armatur zu entleeren.



**Thermostat-Kompaktkartusche**, siehe Seite 6.

Nach jeder Wartung an der Thermostat-Kartusche ist eine Justierung erforderlich (siehe Justieren).



**Brausen**, siehe Seite 6.

5 Jahre Garantie auf die gleich bleibende Funktion der Speed Clean-Düsen.

Durch die Speed Clean-Düsen, die regelmäßig gereinigt werden müssen, werden Kalkablagerungen am Strahlbildner durch einfaches Drüberstreichen entfernt.



## Ersatzteile

Siehe Seite 1 (\* = Sonderzubehör).

## Pflege

Die Hinweise zur Pflege dieser Armatur sind der beiliegenden Pflegeanleitung zu entnehmen.

## Safety and important information

This thermostatic valve will suit supplies of:

High pressure.

### Conditions of use TMV2

	high pressure	low pressure
max. static pressure	10 bar	10 bar
flow pressure hot/cold	0,5 to 5 bar	0,1 to 1 bar
hot supplied temperature	55 to 65 °C	55 to 65 °C
cold supplied temperature	equal to or less 25 °C	equal to or less 25 °C

**NOTE:** Valves operating outside these conditions cannot be guaranteed by the Scheme to operate as Type 2 valves.

The designation of use is high pressure tub (HP-T) and high pressure shower (HP-S).

HP-S for 34 781, 34782

HP-S and HP-T for 34787

If a water supply is fed by gravity then the supply pressure should be verified to ensure the conditions of use are appropriate for the valve.

### Recommended outlet temperature

- 44 °C for bath fill

but:

- 41 °C for shower and washbasin
- 38 °C for bidet

The mixed water temperatures must never exceed 46°C.

The maximum mixed water temperature can be 2°C above the recommended maximum set outlet temperatures.

**NOTE:** 46°C is the maximum mixed water temperature from the bath tap. The maximum temperature takes account of the allowable temperature tolerances inherent in thermostatic mixing valves and temperature losses in metal baths.

**It is not a safe bathing temperature for adults or children.**

The British Burns Association recommends 37 to 37.5 °C as a comfortable bathing temperature for children. In premises covered by the Care Standards Act 2000, the maximum mixed water outlet temperature is 43 °C.

The thermostatic mixing valve will be installed in such a position that maintenance of the TMV and its valves and the commissioning and testing of the TMV can be undertaken.

Requirements shall be verified against the original set temperature results once a year.

The installation of thermostatic mixing valves must comply with the requirements of the Water Supply (Water Fittings) Regulations 1999.

The fitting of isolation valves is required as close as is practicable to the water supply inlets of the thermostatic mixing valve.

### Notes

If there is a residual flow during the commissioning or the annual verification (cold water supply isolation test), then this is acceptable providing the temperature of the water seeping from the valve is no more than 2°C above the designated maximum mixed water outlet temperature setting of the valve.

### Application

Thermostat mixers are designed for hot water supply via pressurised storage heaters and, utilised in this way, provide the best temperature accuracy. With sufficient power output (from 18 kW or 250 kcal/min), electric or gas instantaneous heaters are also suitable.

Thermostats **cannot** be used in conjunction with non-pressurised storage heaters (displacement water heaters).

All thermostats are adjusted in the factory at a flow pressure of 3 bar on both sides.

Should temperature deviations occur on account of special installation conditions, the thermostat must be adapted to local conditions (see Adjusting).

### Specifications

Safety stop 38 °C

Hot water temperature at supply connection min. 2 °C higher than mixed water temperature

Thermal disinfection possible

Minimum flow rate = 5 l/min

If static pressure exceeds 5 bar, a pressure reducing valve must be fitted.





### Installation

The projection can be increased by 20mm with an extension, see Replacement Parts, page 1,

Prod. no. 07 130.

**Reversed connection** (hot on right - cold on left).

Replace thermostatic compact cartridge, see Replacement parts, page 1, Prod. no.: 47 175 (1/2").

When using this thermostatic compact cartridge, the Cool Touch function is no longer available.

### Installation of the shower rail

When installing e.g. on plasterboard walls (not solid walls) it must be assured that an appropriate reinforcement is in place to ensure sufficient strength.



### Adjusting

**Temperature adjustment**, see page 3 Fig. [1].

### Temperature end stop

If the temperature end stop is at 43 °C, insert accompanying temperature limiter in temperature selection handle, see Fig. [2].



### Operation

The safety stop limits the temperature range to 38 °C.

The 38 °C limit can be overridden by pressing the button, see page 3.

### Prevention of frost damage

When the domestic water system is drained, thermostat mixers must be drained separately, since non-return valves are installed in the hot and cold water connections. For this purpose, the mixer must be removed from the wall.



### Maintenance

Inspect and clean all parts, replace if necessary and lubricate with special valve grease.

### Shut off the hot and cold water supply.



**Non-return valve**, see page 5.

Drain the fitting before disassembling.



**Thermostatic compact cartridge**, see page 6.

Readjustment is necessary after every maintenance operation on the thermostatic compact cartridge (see Adjusting).



**Showers**, see page 6.

The function of the SpeedClean nozzles is guaranteed for a period of five years.

Thanks to the SpeedClean nozzles, which must be regularly cleaned, limescale deposits on the rose can be removed by simply rubbing with the fingers.



### Replacement parts

See page 1 (\* = special accessories).

### Care

For directions on care, refer to the accompanying Care Instructions.

## Domaine d'application

Les robinetteries thermostatiques sont conçues pour fournir de l'eau chaude avec des accumulateurs sous pression et permettent d'obtenir une température de l'eau extrêmement précise. Si la puissance est suffisante (à partir de 18 kW, ou 250 kcal/min), des chauffe-eau instantanés électriques ou au gaz conviennent également.

Les thermostats ne peuvent **pas** être utilisés avec des accumulateurs sans pression (chauffe-eau à écoulement libre). Tous les thermostats sont réglés en usine sur une pression dynamique de 3 bars. Si des différences de température devaient apparaître, régler le thermostat en fonction des conditions locales d'utilisation (voir Réglage).

## Caractéristiques techniques

Verrouillage de sécurité	38 °C
Température de l'eau chaude au raccord d'alimentation au moins 2 °C de plus que la température de l'eau mitigée	
Désinfection thermique possible	
Débit minimal	= 5 l/min
Installer un réducteur de pression en cas de pressions statiques supérieures à 5 bars.	



## Installation

La saillie peut être augmentée à l'aide d'une rallonge de 20mm, voir page 1, pièces de rechange, réf. 07 130.

**Raccordement inversé** (chaud à droite - froid à gauche).

Remplacer la cartouche compacte de thermostat, voir pièces de rechange, page 1, réf. 47 175 (1/2").

Lors de l'insertion de la cartouche compacte de thermostat, la fonction Cool Touch a été supprimée.

## Montage de la barre de douche

En cas de montage sur un support souple, une plaque de plâtre par exemple, s'assurer que des renforts ont été montés sur le mur.



## Réglage

Réglage de la température, voir page 2 fig. [1].



## Limitation de la température

La température est limitée à 38 °C par le verrouillage de sécurité. Il est possible d'aller au-delà de la limite des 38 °C et d'obtenir une température plus élevée en appuyant sur la touche, voir page 4.

Température position de fin est à 46 °C.

Si le position de fin de température doit être limitée à 43 °C, utiliser le limiteur de température (dans la livraison) voir page 4.

## Attention en cas de risque de gel

En cas de mise hors gel, la purge simple de l'installation n'est pas suffisante pour protéger la robinetterie. Lors de la purge de l'installation principale, vous devez vider le corps thermostatique dont les raccords d'eau froide et d'eau chaude sont équipés de clapets anti-retour.

Pour cela, ôter le thermostat du mur.



## Maintenance

Vérifier toutes les pièces, les nettoyer, les remplacer éventuellement et les lubrifier avec la graisse spéciale pour robinets.

## Couper l'alimentation en eau chaude et en eau froide.



**Clapet anti-retour**, voir page 5.

Vider la robinetterie avant le démontage.



**Cartouche compacte de thermostat**, voir page 6.

Après tout travail de maintenance sur la cartouche compacte de thermostat, un réglage est nécessaire (voir Réglage).



**Douche**, voir page 6.

Les buses SpeedClean sont garanties 5 ans.

Les buses SpeedClean, qui doivent être nettoyées régulièrement, permettent d'éliminer, par frottement avec les doigts, les dépôts calcaires sur le diffuseur.



## Pièces de rechange

Voir page 1 (\* = accessoires spéciaux).

## Entretien

Les indications relatives à l'entretien figurent sur la notice jointe à l'emballage.

## Informatie m.b.t. de veiligheid



### Voorkomen van brandwonden

Aan aftappunten waar speciale aandacht aan de uitlooptemperatuur moet worden besteed (ziekenhuizen, scholen, verzorgingstehuizen en woonzorgcentra), wordt het gebruik van thermostaten aanbevolen die op 43°C kunnen worden begrensd. Voor de begrenzing wordt een temperatuurbegrenzer met dit product meegeleverd.

Voor douche-installaties in kleuterscholen en specifieke domeinen in verzorgingstehuizen geldt als algemene aanbeveling dat de temperatuur 38°C niet mag overschrijden. Gebruik hiervoor de Grotherm Special-thermostaten met speciale greep voor eenvoudige thermische desinfectie en een overeenkomende veiligheidsbegrenzer. De geldende normen (bijv. EN 806-2) en de technische regels voor drinkwater moeten nageleefd worden.

### Toepassingsgebied

Thermostaten zijn ontworpen om op een constante temperatuur water aan te voeren. Geschikt als warmwatervoorziening zijn zowel boilers als geisers. De elektrische boiler of geiser moet een vermogen hebben van ten minste 18 kW of 250 kcal/min.

Thermostaten kunnen **niet** bij lagedruk boilers (open warmwaterstoestellen) worden gebruikt.

Alle thermostaten worden in de fabriek met een aan beide kanten heersende stromingsdruk van 3 bar afgesteld.

Wanneer er door bijzondere omstandigheden bij de installatie temperatuurafwijkingen voorkomen, moet u de thermostaat in overeenstemming met de plaatselijke omstandigheden afstellen (zie Afstellen).

### Technische gegevens

Veiligheidsblokkering	38 °C
Warmwatertemperatuur bij de toevoeraansluiting is min. 2 °C hoger dan de mengwatertemperatuur	
Thermische desinfectie is mogelijk	
Minimum capaciteit	= 5 l/min
Bij statische drukken boven 5 bar dient een gedrukte uceerventiel te worden ingebouwd.	



### Installeren

De sprong kan met behulp van een verlengstuk met 20mm worden vergroot, zie Reserveonderdelen zijde 1, bestelnr.: 07 130.

**Aansluiting in spiegelbeeld** (warm rechts - koud links).

Compacte kardoos thermostaat vervangen, zie Reserveonderdelen zijde 1, bestelnr.: 47 175 (1/2").

Bij gebruik van deze compacte kardoos thermostaat werkt de cool-touch-functie niet meer.

## Montage van de douchestang

Bij montage bijv. aan gipswanden (geen vaste wand) moet ervoor worden gezorgd, dat er voldoende stevigheid door een overeenkomstige versterking in de wand is.



### Afstellen

**Temperatuurinstelling**, zie zijde 3 afb. [1].

### Temperatuurbegrenzer

Als de temperatuurbegrenzer bij 43 °C moet staan, plaats dan de bijgeleverde temperatuurbegrenzer in de temperatuurgreep, zie afb. [2].



### Bediening

Het temperatuurbereik wordt door de veiligheidsblokkering op 38 °C begrensd.

Door indrukken van de knop kan de 38 °C-blokkering worden overschreden, zie zijde 3.

### Attentie bij vorst

Bij het aftappen van de waterleidinginstallatie dient de thermostaat apart te worden afgetapt, omdat zich in de koud- en warmwateraansluiting terugslagkleppen bevinden. Daarbij dient de thermostaat van de muur te worden gehaald.



### Onderhoud

Controleer en reinig alle onderdelen. Vervang onderdelen indien nodig. Vet de onderdelen met speciaal kranenvet in.

### Koud- en warmwatertoevoer afsluiten.



**Terugslagklep**, zie zijde 5.



Tap de kraan af voor demontage.

**Compacte kardoos thermostaat**, zie zijde 6. Na elk onderhoud aan de compacte kardoos van de thermostaat moet u deze opnieuw afstellen (zie Afstellen).



**Douche**, zie zijde 6.

Wij verlenen 5 jaar garantie op het constant functioneren van de SpeedClean-sproeiers.

Door de SpeedClean-sproeiers, die regelmatig moeten worden gereinigd, wordt kalkaanslag op de straalvormer door eenvoudig erover smeren verwijderd.



### Reserveonderdelen

Zie zijde 1 (\* = speciaal toebehoren).

### Reiniging

De aanwijzingen voor de reiniging vindt u in het bijgaande onderhoudsvoorschrift.

Pure Freude  
an Wasser

**GROHE**  


**D**

☎ +49 571 39 89 333  
service.de@grohe.com

**A**

☎ +43 1 6 80 60  
info-at@grohe.com

**AUS**

☎ 1800 080 055  
customer.care@reece.com.au

**B**

☎ +32 (0)2 899 3077  
[https://www.grohe.be/nl\\_be/  
onzeservice/contact.html](https://www.grohe.be/nl_be/onzeservice/contact.html)

**BG**

☎ +359 2 971 99 59  
info-bg@grohe.com

**BR**

☎ 0800 770 1222  
falecom@lixilamericas.com

**CAU**

☎ +99 412 497 09 74  
info-az@grohe.com

**CDN**

☎ +1 888 6447643  
info@grohe.ca

**CH**

☎ +41 44 877 73 00  
info@grohe.ch

**CN**

☎ +86 4008811698  
info.cn@grohe.com

**CZ**

☎ +420 277 004 193  
info-cz@grohe.com

**DK**

☎ +45 44 65 68 00  
grohe@grohe.dk

**E**

☎ +34 93 / 3 36 88 50  
grohe@grohe.es

**EST LT LV**

☎ +372 661 6354  
grohe@grohe.ee

**F**

☎ +33 1 49 97 29 00  
sav-fr@grohe.com

**FIN**

☎ +358 (09)42451390  
grohe@grohe.fi

**GB**

☎ +44 208 283 2840  
info-uk@grohe.com

**GR**

☎ +302102712908  
service-gr@grohe.com

**H**

☎ +36 (06)1 238-8045  
info-hu@grohe.com

**HK**

☎ +852 2969 7067  
info@grohe.hk

**I**

☎ +39 2 959401  
info-it@grohe.com

**IND**

☎ 18001024475  
customerservice.in@grohe.com

**IS**

☎ +354 515 400  
grohe@byko.is

**J**

☎ +81-3-5775-7500  
info\_grohe@blisspajapan.jp

**KZ**

☎ +7 775 007 05 27  
service-kz@grohe.com

**MAL**

☎ 1800 80 6570  
customerservice.my@lixil.com

**MX**

☎ 01 800 839 1200  
info@lixilamericas.com

**N**

☎ +47 22 07 20 70  
grohe@grohe.no

**NL**

☎ +31(0) 88-0030700  
[https://www.grohe.nl/nl\\_nl/  
onzeservice/contact.html](https://www.grohe.nl/nl_nl/onzeservice/contact.html)

**NZ**

☎ +64 09 573 0490  
sales@robertson.co.nz

**P**

☎ +351 234529620  
comercial-pt@grohe.com

**PL**

☎ +48 (22) 5432640  
biuro@grohe.com

**RI**

☎ 0800-1-047-643  
customerservice-  
indonesia@lixil.com

**RO**

☎ +40 021 212 50 50  
info-ro@grohe.com

**ROK**

☎ +82 2 1588 5903  
info-singapore@grohe.com

**RP**

☎ +63 2 89288000  
service\_center@wilcon.com.ph

**RUS**

☎ 8 800 200 00 49  
service-ru@grohe.com

**S**

☎ +46 771 14 13 14  
grohe@grohe.se

**SGP RC**

☎ +65 6311 3611  
grohe@connectcentre.sg

**SK**

☎ +421 948 119 343  
info-sk@grohe.com

**T**

☎ +6629014455  
grohe-thailand@lixil.com

**TR AZ TM TJ**

☎ +90 216 441 23 70  
service.turkey@grohe.com

**UA**

☎ +380 (44) 5375273  
info-ua@grohe.com

**USA**

☎ +1 800 4447643  
Grohetechnicare@lixil.com

**VN**

☎ (+84) 1800 6624  
cskh@lixil.com

**AL BiH HR KS**

**ME MK SLO SRB**

☎ +385 1 2911470  
adria-hr@grohe.com

**CY MT IL**

☎ +357 22465200  
service.cyprus@grohe.com

**UAE KWT BHR**

**OM PK**

☎ +971 4 421 4556  
service.UAE@grohe.com

**KSA LBN JOR**

**IRQ QAT**

☎ +961 76868616  
service.lebanon@grohe.com

**EGY SUD LBY**

☎ +202 26147988  
service.egypt@grohe.com

**MA DZ TN NGR**

**BJ GH CI SN**

☎ +202 26147988  
service.morocco@grohe.com

**Far East Area Sales Office:**

☎ +65 6311 3600  
info@grohe.com.sg

**Latin America:**

☎ +52 818 3050626  
info@lixilamericas.com

**www.grohe.com**

2020/06/09