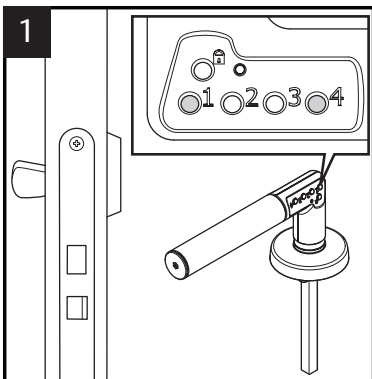


Montage instructies

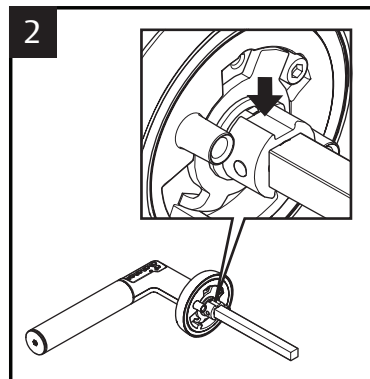


Voor montage

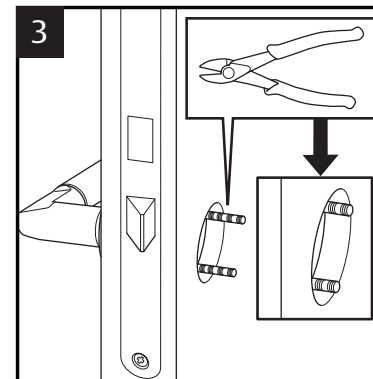
Voor dat het beslagset wordt gemonteerd, moet deze worden voorzien van een administrator code. Bij levering is de code niet ingesteld.

1. Houd de greep horizontaal met de krukstift naar beneden.
2. Druk gelijktijdig toets 1 en 4, de LED zal rood knipperen.
3. laat toets 1 en 4 los. De groene LED brand constant.
4. Voer een 6-cijferige administrator code in. de groene LED zal snel knipperen. De administrator code is actief.

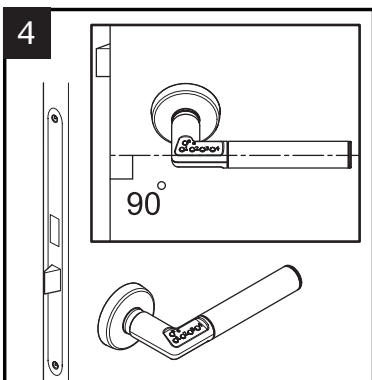
Om de administrator code aan te passen, volg bovenstaande instructies. N.B. alle gebruikerscodes komen te vervallen als een nieuwe administrator code wordt aangemaakt.



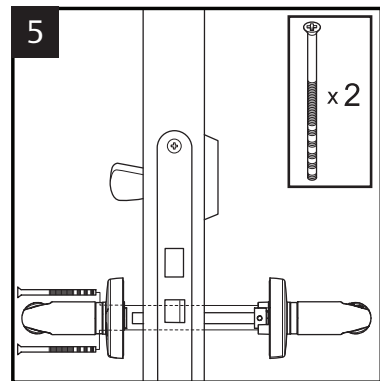
2. Draai de krukstift zodat de uitsparing naar boven wijst, zoals afgebeeld. Houd de stift in deze positie bij montage, overeenkomstig afbeelding 4.



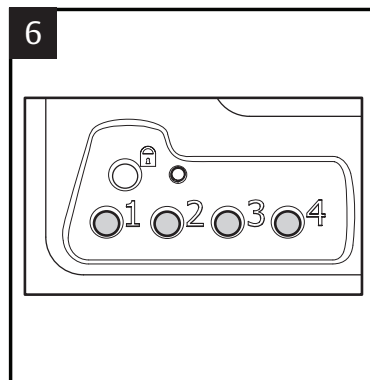
3. Plaats de krukrozet voor de binnenzijde op de deur en monteer deze middels bijgeleverde schroeven door het deurblad. Kort de schroeven in bij de eerste inkeping op de schroef, maximaal 6 mm buiten het deurblad. Een ronde sparring van minimaal 22mm diameter is benodigd voor het spindelmechanisme.



4. Plaats de krukrozet voor de buitenzijde (met toetsen) op de deur. Zorg dat de kruk horizontaal geplaatst wordt tijdens montage.



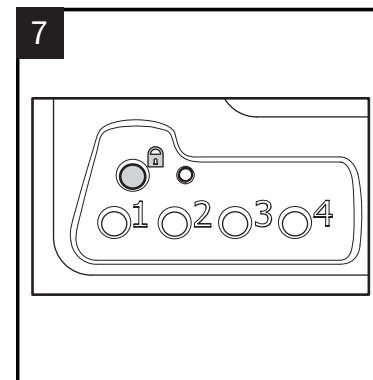
5: Monteer het binnen- en buiten krukrozet met de schroeven. Zorg dat beide krukken zonder weerstand en op veerkracht terugkomen in de oorspronkelijke positie. De set past op deuren met een dikte van 35-80mm, mits de afstand vanuit het hart van het slot tot aan de zijde minimaal 21mm bedraagt (B-maat). Voor een B-maat tussen 14 en 21 mm, gebruik de afstandsring 8820.



6:

1. Voer ten minste 1 gebruikerscode in. Volg hiervoor de instructie aan de achterzijde (bediening).
2. Ontgrendel de deurkruk door het invoeren van de juiste code.

Als de verkeerde code is ingevoerd zal de LED rood en groen knipperen. (De kruk zal open blijven als de correcte code is ingevoerd, ervan uitgaande dat de "automatische vergrendelfunctie" niet is ingesteld. Hoe in te stellen staat aan de achterzijde (bediening).



7. Vergrendel de deurkruk door het indrukken van de vergrendelknop (hangslot symbool)

LIPS Codekruk Type 7901

Gebruikshandleiding en
montage instructies



ASSA ABLOY

ASSA ABLOY, the global leader
in door opening solutions.

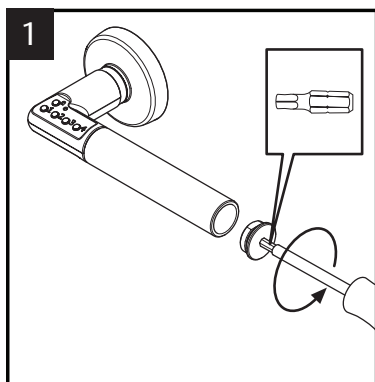
Gebruikershandleiding

Batterijen

ASSA ABLOY Code Handle wordt geleverd met 2 stuks CR2 batterijen geïnstalleerd. De levensduur van de batterijen zal afhankelijk van het gebruik, enkele jaren zijn. De batterijen moeten vervangen worden zodra bij gebruik het rode LED oplicht. Bij batterijwissel blijven alle codes behouden in het geheugen van het beslagset. Het is belangrijk om batterijen te kiezen van goede kwaliteit, bij voorkeur van een bekend merk.

Volg, bij batterijwissel, de instructies van afbeelding 1 tot 3. Volg tevens de voorzorgsmaatregelen op zoals omschreven.

- Installeer de batterijen correct, zie afb. 2. Let op de polariteit van de batterijen.
- Gebruik geen oude en nieuwe batterijen met elkaar. Gebruik geen batterijen van verschillende merken.
- Wissel beide batterijen op hetzelfde moment.
- Verbrand of doorboor de batterijen niet.
- Lever gebruikte batterijen in bij hiervoor bedoelde inleverpunten.
- Houd batterijen buiten het bereik van kinderen.



1. Verwijder de Batterij cover met bijgeleverde veiligheidsbit.

Veiligheid

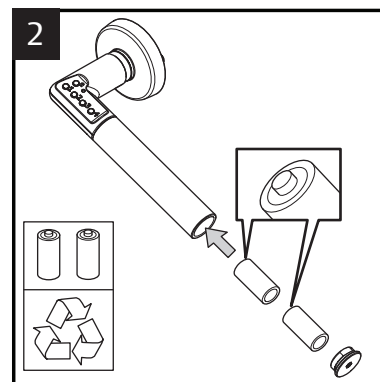
Als vijf maal een verkeerde code is ingegeven, zal de beslagset 3 minuten geblokkeerd blijven. De LED knippert elke 5 seconden rood. Om het geblokkeerde slot na 3 minuten vrij te geven moet twee maal de juiste code worden ingegeven. Aanvullend nog één maal de juiste code om toegang te krijgen.

Gebruikers codes

De LIPS / ASSA ABLOY Deurkruk met code heeft geheugenruimte voor het opslaan van 9 gebruikerscodes. Deze codes kunnen geprogrammeerd worden door gebruik te maken van de administrator code.

Toevoegen of wijzigen van gebruikerscodes

1. Druk het hangslotssymbool totdat de LED continue rood brand.
2. voer de administrator code binnen 5 seconden in. De LED zal groen oplichten.
3. Om de code op te slaan in één van de 9 geheugenposities, gebruik toets nummer 1 en druk het aantal keer deze toets, overeenkomstig de gewenste geheugenpositie. Bijvoorbeeld; één keer drukken voor geheugenplaats 1, en twee keer drukken voor geheugenplaats 2.
4. Wacht tot de LED continue groen brand .
5. voer de (nieuwe) gebruikerscode in, bestaand uit 4, 5 of 6 cijfers.



2. Bedien de deurkruk. De batterijen zullen uit de kruk glijden. Plaats de twee nieuwe batterijen. Zorg dat deze in de juiste positie worden geplaatst.

6. Druk het hangslotssymbool om te bevestigen of wacht tot de groene LED uitschakeld.
7. Voor invoer van meerdere codes, volg de instructies hierboven en sla op overeenkomstig punt 3.

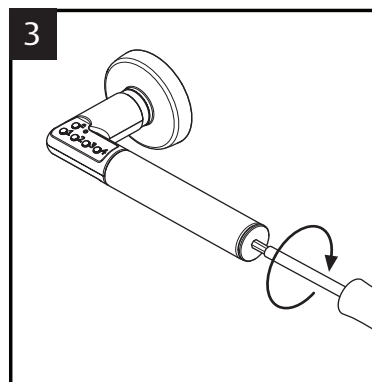
Verwijderen van een gebruikerscode

1. Druk het hangslotssymbool tot de LED continue rood oplicht.
2. Voer de administrator code binnen 5 seconden in. De LED zal groen oplichten.
3. Om de code van één van de 9 geheugenposities te verwijderen, gebruik toets nummer 1 en druk het aantal keer deze toets, overeenkomstig de gewenste geheugenpositie. Bijvoorbeeld; één keer drukken voor geheugenplaats 1, en twee keer drukken voor geheugenplaats 2.
4. Wacht tot de LED continue groen brand .
5. Verwijder de code door het indrukken van het hangslotssymbool. De LED licht rood op en de geselecteerde code is verwijderd.
6. Voor het verwijderen van meerdere codes, volg de instructies hierboven.

Geluid signaal

De krukrozet is voorzien van het geluid signaal aan. Dit kan als volgt worden in- en uitgeschakeld:

1. Druk het hangslotssymbool tot de LED continue rood oplicht.



3. Monteer de batterij cover.

2. Voer de administrator code binnen 5 seconden in. De LED zal groen oplichten.
3. Druk één maal toets nummer 2 om het geluid signaal in- of uit te schakelen. Een zacht signaal indiceert dat het geluid is uitgeschakeld, een hard en dubbel signaal indiceert dat het geluid signaal is ingeschakeld.
4. Druk het hangslotssymbool om te bevestigen of wacht tot het groene LED is uitgeschakeld.

Automatische vergrendelfunctie

De beslagset wordt geleverd in handmatige vergrendel mode. Automatische vergrendelfunctie kan worden ingesteld. Bij automatische vergrendelfunctie zal het beslagset zelf vergrendelen na 9 seconden, mits de kruk binnen 9 seconden in horizontale positie is teruggekomen. Om te schakelen tussen automatische- en handmatige vergrendel mode, volg de instructies hieronder:

1. Druk het hangslotssymbool tot de LED continue rood oplicht.
2. Voer de administrator code binnen 5 seconden in. De LED zal groen oplichten.
3. Druk één maal toets nummer 3 om tussen handmatige- en automatische vergrendelmode te schakelen.
4. Druk het hangslotssymbool om te bevestigen of wacht tot het groene LED is uitgeschakeld.

Geheugen reset

De beslagset kan worden teruggesteld naar fabrieksinstelling door het wijzigen van de Administrator code.

De beslagset wordt uitgeleverd in met onderstaande fabrieksinstellingen;

- Geen gebruikerscode ingesteld.
- Geluidsignaal uitgeschakeld.
- Automatische vergrendeling uitgeschakeld.

Document coderingen

Opslag beveiliging

Administratiecode:

Code _____

Gebruikerscodes:

Code 1 _____

Code 2 _____

Code 3 _____

Code 4 _____

Code 5 _____

Code 6 _____

Code 7 _____

Code 8 _____

Code 9 _____

ASSA ABLOY

ASSA ABLOY, the global leader in door opening solutions.

LIPS Codekruk

Eenvoudige toegangscontrole
voor individuele binnendeuren



ASSA ABLOY

ASSA ABLOY, the global leader
in door opening solutions



Eenvoudig openen en sluiten

Veilige toegangscontrole voor individuele binnendeuren. De LIPS Codekruk maakt dat nu heel eenvoudig en comfortabel mogelijk. Deze slimme, elektromechanische deurkruk past op een bestaand slot en wordt aan de buitenzijde van de deur aangebracht. De kruk is voorzien van vijf toetsen. Eén toets (met de afbeelding van een hangslot) om de deur te vergrendelen, vier toetsen om een gebruikerscode mee in te voeren. Met de juiste code wordt de krukbediening aan het slot gekoppeld. De gebruiker kan de deur daardoor met een krukbediening openen.

Met de LIPS Codekruk biedt ASSA ABLOY Nederland een ideale vorm van toegangscontrole voor, bijvoorbeeld, een studeerkamer of praktijkruimte in een woning of het magazijn van een winkel. Ook voor bedrijven, scholen of andere organisaties is de LIPS Codekruk een aantrekkelijke optie. U kunt daarbij denken aan het gecontroleerd afsluiten van een kantoor, een opslagruimte voor schoonmaakmiddelen of een complete afdeling.

Vluchtveilig

De LIPS Codekruk bevindt zich aan de buitenzijde van de deur. De kruk aan de binnenzijde van de deur is altijd vrij te bedienen. Een belangrijke zekerheid: dit voorkomt ongewenste opsluiting en garandeert de vluchtveiligheid vanuit de ruimte naar buiten.

De LIPS Codekruk staat voor:

- Toegangscontrole per individuele binnendeur
- Eenvoudige, comfortabele bediening zonder sleutel
- Keuze tussen handmatige of automatische afsluiting
- Openen door middel van individuele gebruikerscode
- Vluchtveilig: deurkruk aan de binnenzijde is altijd bedienbaar
- Combinatie mogelijk met zowel loopslot als zelfvergrendelend slot
- Optie: met sleutel vergrendelen op dag- én nachtschoot
- Batterijvoeding, goed voor 100.000 bedieningen per batterijset
- De hoogwaardige kwaliteit en ervaring van LIPS
- De services en garanties van ASSA ABLOY Nederland





Eenvoudig bedienen

De gebruikerscodes bestaan uit vier tot zes cijfers. Elke gewenste code is programmeerbaar. Desgewenst kan een gebruiker voor elke deur een aparte code ontvangen. Omgekeerd wordt elke deur individueel geprogrammeerd, voor maximaal 9 verschillende codes. Zo kan een kleinschalig toegangsbeheersysteem worden opgezet voor meerdere deuren, waarbij gebruikers eenvoudig per deur kunnen worden toegevoegd of gewist. Wanneer een gebruiker zijn of haar code vijf maal verkeerd intoetst, wordt de LIPS Codekruk voor drie minuten buiten werking gesteld. Zo voorkomt het systeem dat iemand eindeloos en ongestoord codes kan blijven uitproberen.



Keuze tussen handmatige en automatische afsluiting

Wanneer een gebruiker de ruimte heeft verlaten, dient de deur uiteraard weer vergrendeld te worden. De gebruiker kan dit zelf doen door een druk op de toets met het hangslot. Het kan ook automatisch gebeuren (na 9 seconden). Deze laatste optie kan bijvoorbeeld extra gemak en zekerheid bieden bij deuren die frequent worden gebruikt, zoals een magazijndeur of een centrale toegangsdeur.

Optie: combinatie met een zelfvergrendelend slot

De LIPS Codekruk kan zowel gecombineerd worden met een loopslot (met alleen een dagschoot) als met een zelfvergrendelend slot. Het laatste biedt extra veiligheid: de deur wordt dan automatisch vergrendeld op een dag- én een nachtschoot.

Optie: vergrendelen met een sleutel

Een andere mogelijkheid is dat een beheerder het deurslot met een sleutel kan bedienen en zo de deur op de dag- én de nachtschoot kan vergrendelen. Ook voor het ontgrendelen van beide schoten is de sleutel dan weer nodig. Pas daarna kan de deur weer met een gebruikerscode worden geopend.

Eenvoudig beheren

De beheerder van de deur of deuren waarop de LIPS Codekruk is toegepast, krijgt de beschikking over een zescijferige mastercode en kan daarmee de gebruikerscodes programmeren (maximaal 9 per deur) en telkens wanneer nodig codes toevoegen of wissen. Met behulp van de mastercode kan ook, per deur, de mogelijkheid van automatische vergrendeling worden geprogrammeerd. De LIPS Codekruk werkt op een batterijset, goed voor 100.000 bedieningen. Wanneer de batterijen aan vervanging toe zijn, geeft de Codekruk een signaal.

Eenvoudig installeren

ASSA ABLOY Nederland biedt de LIPS Codekruk aan in twee uitvoeringen, afhankelijk van de draairichting van de deur: de 7901 8RS 1-4 rechtshandig en de 7901 8RS 2-3 linkshandig. De kwaliteit is, zoals u van een LIPS product mag verwachten, bijzonder hoogwaardig. Met een rvs geborstelde kruk en rozet en een F1 aluminium krukhal. Ook een 8x8 mm krukstift is leverbaar. De LIPS Codekruk past op het bestaande slot en laat zich heel eenvoudig en kostenefficiënt installeren.



Door Opening Solutions: De vrijheid om iets heel nieuws te bedenken

ASSA ABLOY Nederland wil oplossingen bieden die aansluiten op de unieke eisen die opdrachtgevers nu stellen. Daarom combineren wij ons productaanbod met alle diensten en services die maar nodig zijn om voor u oplossingen op maat te verzorgen. We noemen dat Door Opening Solutions. We inventariseren de wensen, adviseren over de mogelijkheden, ontwikkelen sluitplannen, combineren producten en garanderen de kwaliteit, zonder extra kosten. Waar mogelijk baseren we ons bij dit alles op bestaande toepassingen, waar nodig bedenken en produceren we iets compleet nieuws.

De services en garanties van ASSA ABLOY

ASSA ABLOY Nederland biedt alle zekerheden en extra's die u van een marktleider mag verwachten. Onder meer in de vorm van Life Cycle Support: ons op maat gesneden onderhoudscontract, waarbij u profiteert van preventief onderhoud, aantrekkelijke tarieven en voorrang bij storingen. Bovendien bieden we uiteenlopende garanties zwart-op-wit. Variërend van NEN-EN- & ISO-normen, SKG-waarderingen en VCA-certificaten tot onze eigen Triple-10 garantie (tien jaar garantie op de combinatie van LIPS Octro cilinders, insteeksloten uit de 2400-serie en rvs-beslag).

Meer weten?

Vraag uw leverancier of één van onze adviseurs naar de mogelijkheden.



ASSA ABLOY

Welkom bij ASSA ABLOY. Wij creëren vrijheid. De vrijheid die het geeft wanneer u zeker weet dat een huis of gebouw optimaal is afgeschermd. De vrijheid van veiligheid, om ruimten zorgeloos te kunnen betreden én te verlaten. De vrijheid van flexibiliteit, om oplossingen te kiezen die het beste bij u passen. Als wereldmarktleider in 'door opening solutions' ontsluit ASSA ABLOY voor u dan ook alle mogelijkheden voor vergrendeling en ontgrendeling.

Binnen ASSA ABLOY Nederland bundelen zich meerdere vertrouwde spelers, in combinatie met drie kwaliteitsmerken die zich al ruimschoots hebben bewezen: LIPS, YALE en IKON. Samen bieden zij een assortiment dat ongekend veel keuzevrijheid biedt. Van mechanische of elektromechanische sloten en cilinders tot complete systemen voor vluchtwegtechniek en toegangscontrole.



ASSA ABLOY

ASSA ABLOY is the global leader in door opening solutions, dedicated to satisfying end-user needs for security, safety and convenience.

ASSA ABLOY Nederland B.V.
Postbus 40, 4940 AA
Meerval 3-5
4941 SK Raamsdonksveer

Tel. +31 (0)88 639 46 00
Fax +31 (0)88 639 46 75
info@assaabloy.nl
www.assaabloy.nl