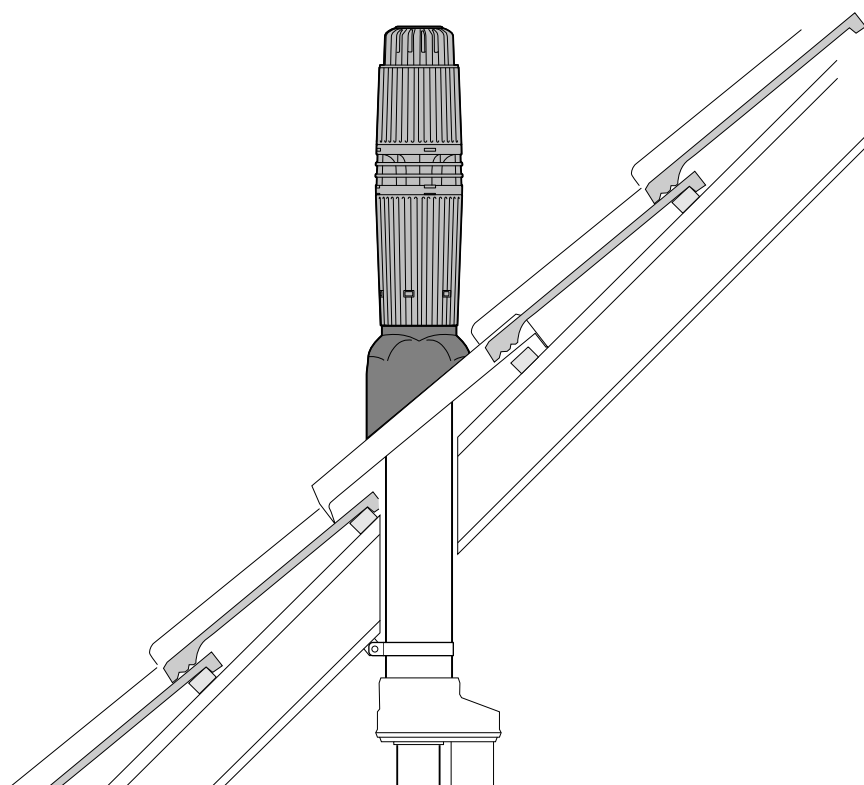




ubbink

Rolux 5G dakdoorvoer



Montage-instructie

TOEPASSING

De Rolux 5G dakdoorvoeren van Ubbink past u toe in combinatie met gesloten gas of oliegestookte HR ketels met ingebouwde ventilator. De temperatuur van de rookgassen van het toestel mag de 120°C niet overschrijden. Raadpleeg hiervoor de documentatie van de ketelfabrikant. De Rolux 5G is voorzien van de verplichte CE-markering en de PP- en ALU uitvoeringen hebben het Gastec Qa label. Hierdoor kan dit product gebruikt worden in combinatie met toestellen die voorzien zijn van de C6 markering volgens de EN483.

Dakdoorvoer	Kenmerk	Temp. klasse	Gastec Qa	CE	Geschikt voor condenseren
Rolux 5G	T120-P-W	120	ja	ja	ja

REGELGEVING

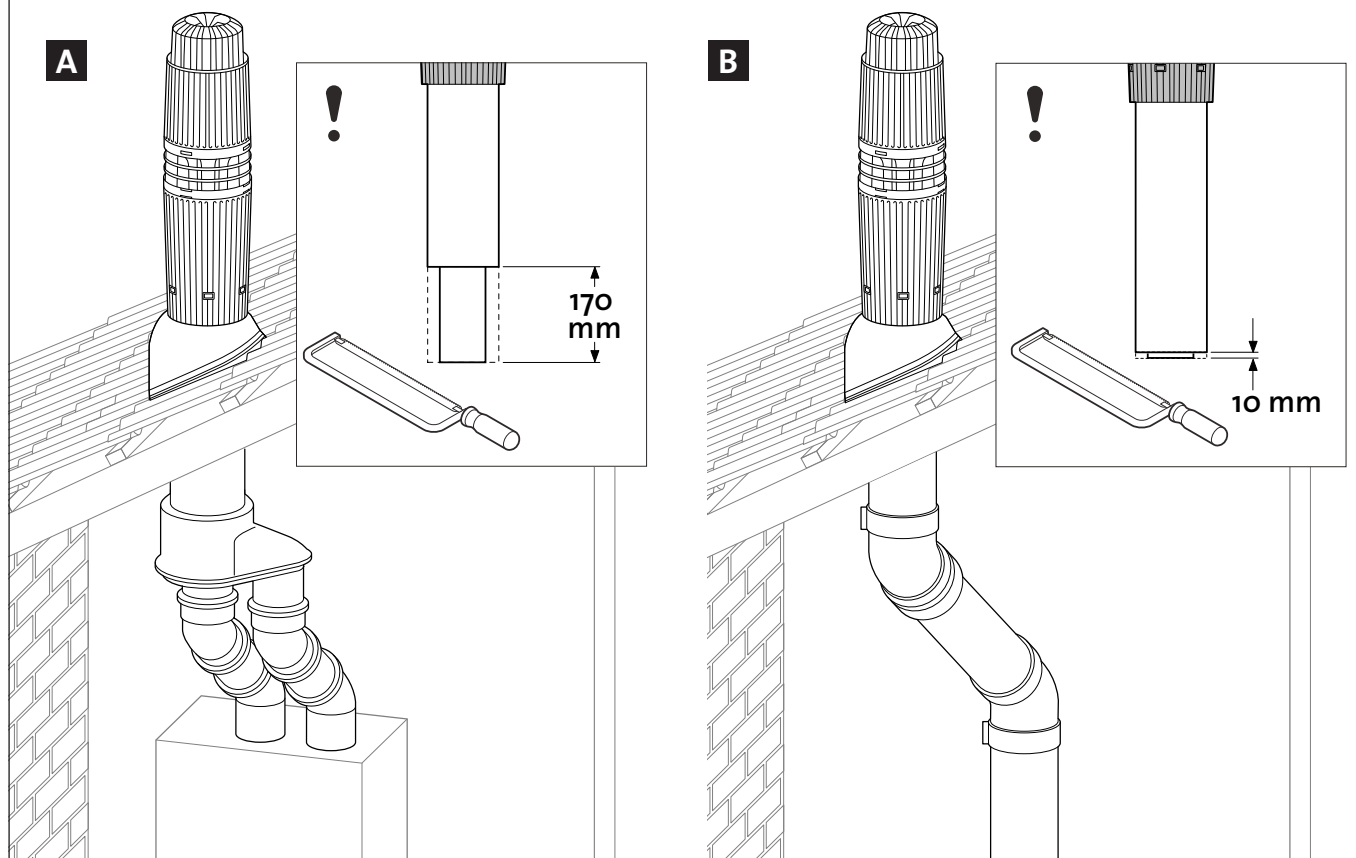
De dakdoorvoer dient aangebracht te worden volgens de nationale regelgeving en door een erkend installateur. Let speciaal op de eisen die gesteld worden in:

- NEN2757: Toevoer van verbrandingslucht en afvoer van rook van verbrandingstoestellen in gebouwen. Daarin is onder andere te lezen op welke plaatsen een dakdoorvoer geplaatst mag worden i.v.m. hinder.
 - NEN1078 en bijbehorende NEN3378: Praktijkrichtlijn gasinstallaties
 - NEN1087: Ventilatie van gebouwen - Bepalingsmethoden voor nieuwbouw
- Documentatie en installatievoorschrift vindt u als PDF op www.ubbink.nl.

1

INKORTEN

Indien nodig kort u de dakdoorvoer onderdaks in. Bij een concentrische aansluiting dient de binnenbuis 10 mm langer te blijven dan de witte buitenbuis. Bij een aansluiting met een spruitstuk dient de binnenbuis 170 mm langer te blijven dan de witte buitenbuis. Na het zagen ontbramen.



MONTAGE

Volg voor de montage op het dak de volgende stappen:

- 1 Controleer of het product onbeschadigd is.
- 2 Kies het juiste type indekstuk. Kijk hiervoor op www.ubbink.nl/rookgasafvoer.
- 3 Bepaal de gewenste plaats op het dak. Bij hellende daken is de exacte plaats afhankelijk van de gekozen pannensoort.
- 4 **Let op!** Zorg dat bij het maken van de dakdoorbreking geen stof of vuil in het toestel en leidingen komt.
- 5 Plaats de dakdoorvoer en monteer de luchtdicht doorvoermanchet (optioneel) en bijgeleverde beugel aan het dakbeschot (hellend dak) of plafond (plat dak).
- 6 **Let op!** Zorg dat de dakdoorvoer loodrecht staat.

AANSLUITING OP DE KETEL

De aansluiting op het toestel kan op twee manieren uitgevoerd worden.

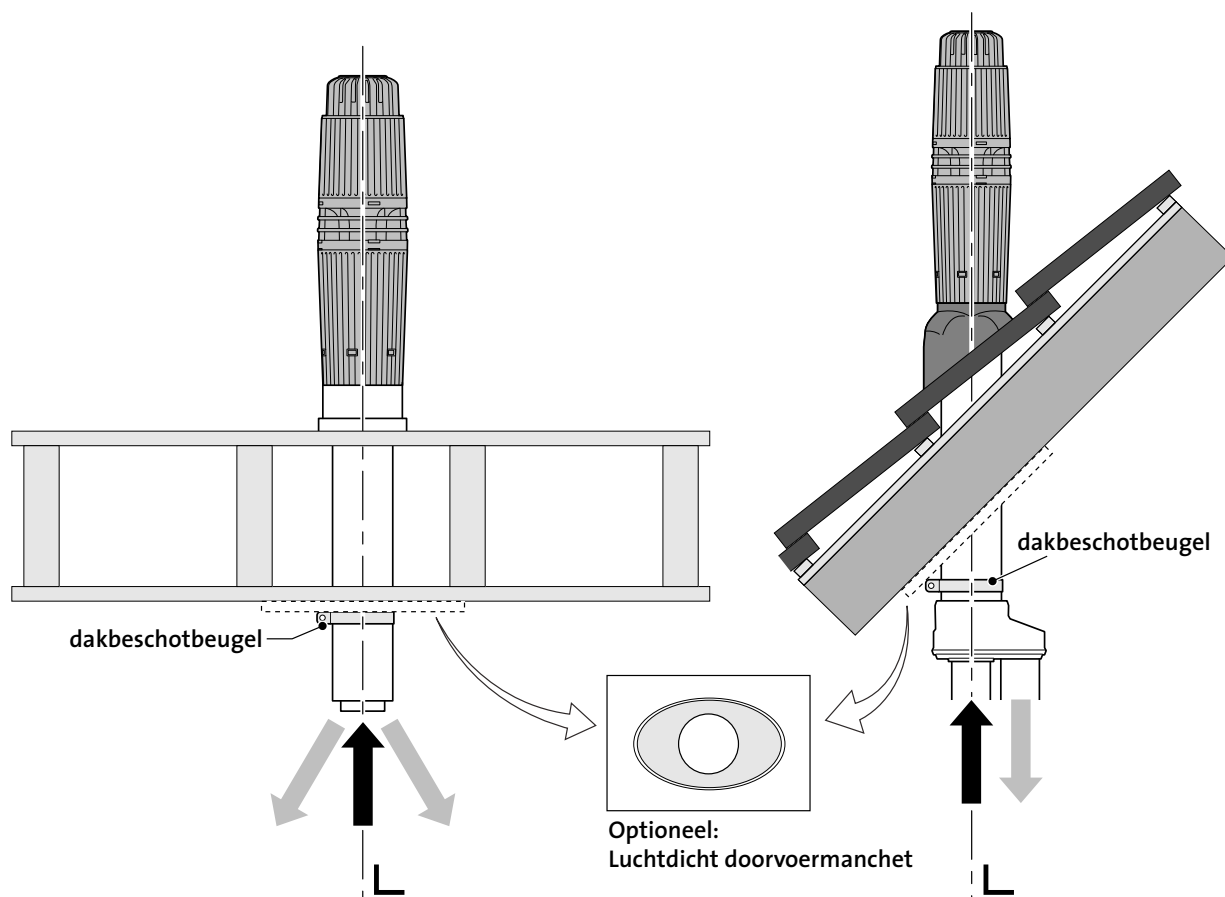
A Parallel (2-pijps): Let op! Zorg voor de juiste aansluiting op het toestel. Voorkom het verwisselen van de rookgasafvoer- en luchttoevoerleiding.

B Concentrisch: Begin op het toestel. Zet als laatste handeling de dakbeschotbeugel vast.



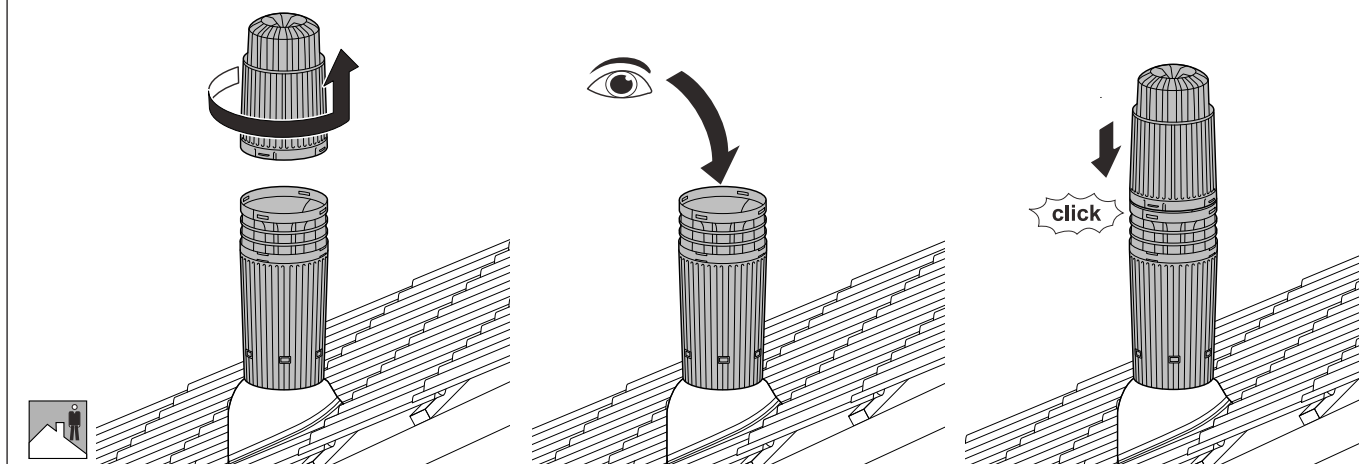
In alle gevallen is beugelen volgens de voorschriften zeer belangrijk. Zie hiervoor het speciale installatievoorschrift op www.kunststofinstalleren.nl. Volg deze instructies exact op!

Opmerking: gebruik voor het hele rookgasafvoersysteem dezelfde materiaalsoort. Het door elkaar gebruiken van verschillende materialen kan tot problemen leiden.



ONDERHOUD EN INSPECTIE

Voor onderhoud en inspectie van het rookgaskanaal verwijdert u zonder gereedschap het bovenste gedeelte van de dakdoorvoer.



Ubbink, dat werkt wel zo makkelijk!

Ubbink BV
Postbus 26
6980 AA Doesburg
T (0313) 480 380
F (0313) 473 942
productadvieslijn@ubbink.nl