

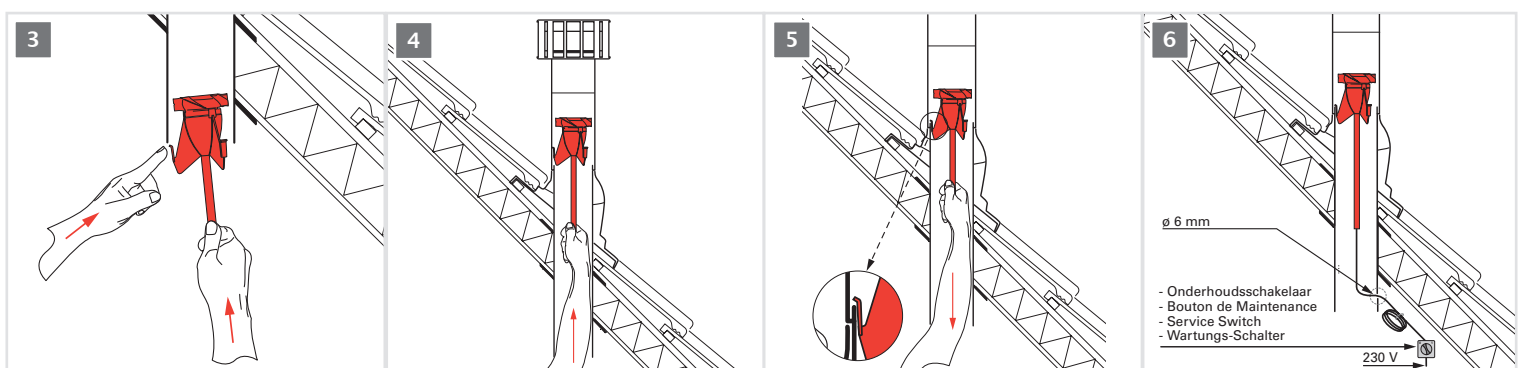


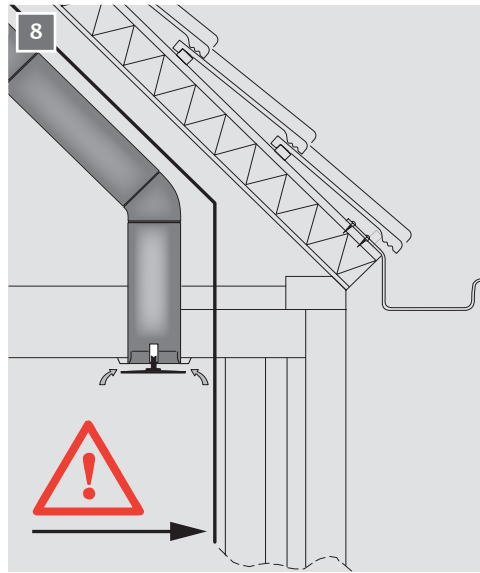
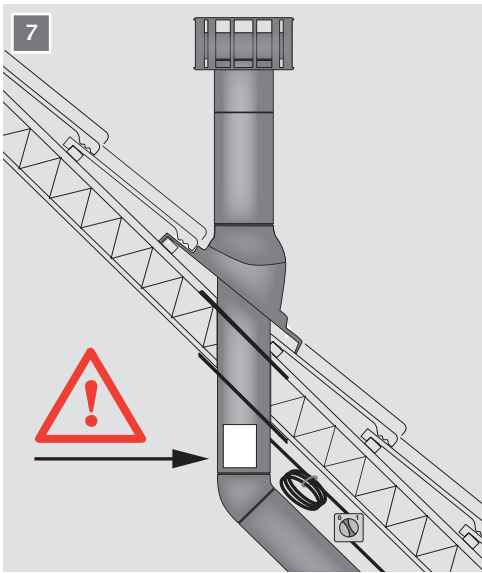
NL \ F  
UK \ D


## Multivent hybride


<p>1 </p>	<p>Maak een water- en luchtdichte aansluiting in het dak. Pas maximaal 2 bochten toe met een maximale versleping van 45 graden.</p>	<p>2 </p>	<p>Zorg voor voldoende (20-30 mm) luchttoevoer onder de deur en afvoer door een rozet.</p>
<p>1</p>	<p>Faire un passage étanche dans la toiture. Ne pas utiliser plus de 2 coudes à 45°</p>	<p>2</p>	<p>Faire attention à la circulation d'air dans la pièce (20-30mm).</p>
<p>1</p>	<p>Make a water and airtight connection in the roof. Do not use more than 2 bends of a maximum offset of 45 degrees.</p>	<p>2</p>	<p>Ensure sufficient airflow to and from the room. Undercut doors by at least 10 mm.</p>
<p>1</p>	<p>Fertige einem Wasser- und luftdichtem Anschluss im Dach. Verwende Maximal 2 Kurven von nicht mehr als 45 Grad.</p>	<p>2</p>	<p>Sorge für ausreichende (20-30 mm) Zuluft und Abluft Massnahmen.</p>

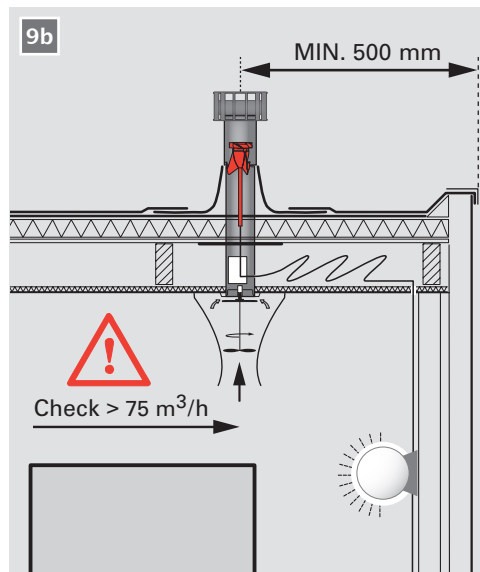
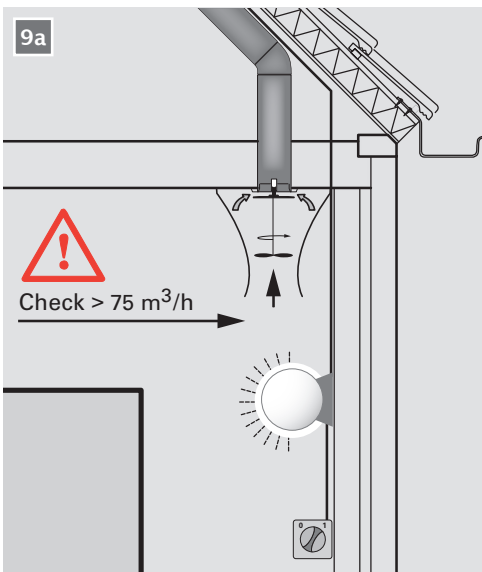




0072267/08.06/1.000



- 7  Plak de meegeleverde onderhoudsinstructie sticker op de ventilatiebuis.
- 7 Coller l'autocollant fourni sur le conduit de ventilation de manière visible.
- 7 Stick supplied label on pipe as shown.
- 7 Klebe das Etikett sichtbar auf dem Lüftungsrohr.

- 8  Schakel bijvoorbeeld in combinatie met de lichtknop.
- 8 Peut se manoeuvrer par exemple avec l'interrupteur de lumière.
- 8 Electrical connection through light circuit via switch.
- 8 Schalte zum Beispiel in Kombination mit Lichtschalter.



- 9a  9b Controleer met een luchtdebietmeter of de luchtstroom bij ingeschakeld > 75 m³/hr.
- 9a  9b Verifiez avec un contrôleur de débit si le volume d'air avec l'appareil en fonction > 75 m³/hr.
- 9a 9b Check with a volume flow meter that the airflow is > 75 m³ when switched on.
- 9a 9b Kontrolliere mit einem Messgerät ob der Luftvolumen bei Einschalten > 75 m³/hr.

**Ubbink bv**  
 Verhuellweg 9  
 NL - 6984 AA Doesburg  
 T + 31 (0) 313 480 200  
 F + 31 (0) 313 473 942  
 info@ubbink.nl  
 www.ubbink.nl

**Ubbink NV SA**  
 Jan Samijnstraat 9  
 B - 9550 Gentbrugge  
 T + 32 (0) 9 237 11 00  
 F + 32 (0) 9 237 11 29  
 info.bouw@ubbink.be  
 www.ubbink.be

**Ubbink France S.A.S.**  
 13, rue de Bretagne  
 ZA Malabry - BP 4301  
 F - 44243 La Chapelle Sur Erdre  
 T + 33 (0) 2 51 13 46 46  
 F + 33 (0) 2 51 13 45 46  
 ubbink@ubbink.fr  
 www.ubbink.fr

**Ubbink (UK) Ltd**  
 Borough Road, Brackley  
 Northants, NN13 7 TB  
 T + 44 (0) 1280 700 211  
 F + 44 (0) 1280 705 332  
 info@ubbink.co.uk  
 www.ubbink.co.uk

