

# SECUBAR RVS TWIST NOKKEN

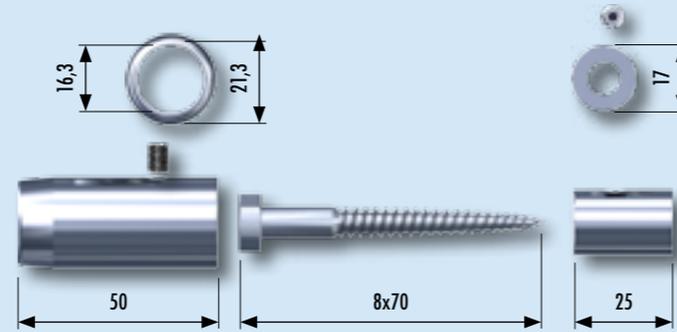
# BOVENLICHTEN EN ANDERE RAMEN



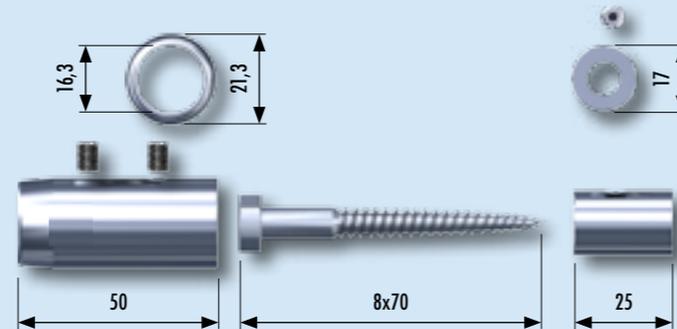
- montage icm RVS stang
- korte montagetijd
- één montagepunt per kozijnkant
- zaagsnede stang afgedekt door manchet
- losse nokken of set van stang en nokken
- montage dmv houtdraadbout (6mm voorboren)
- geschikt en goedgekeurd PKVW voor binnen- en buitengebruik

### montagemateriaal

- 2 houtdraadbout 8x70mm
- 2 inbusboutje M5x6mm
- 2 boutje M5x4mm tbv Combi RVS



RVS Twist nok, tbv Combi stang



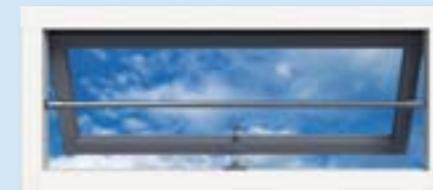
type	artikel nummer	lengte (mm)	diameter (mm)	max.gekeurde vrije oversp. (mm)	SKG	SKH	keuringen kozijnsoorten
Twist RVS nokken idd (2)	2010.355.010				**	ja	hout & steen
Twist RVS nokken idd (2) voor Combi RVS	2010.355.021				**	ja	hout & steen
RVS set: stang incl. Twist RVS nokken (2) idd	2010.355.030	990	ø16	1000	**	ja	hout & steen
RVS Combi set: stang incl. Twist RVS nokken (2) idd	2010.355.035	950	ø16	1000	**	-	hout & steen
RVS onderhouds-spray 50ml	2010.070.01						



- goedkeur voor bevestiging binnen en buiten (bijv. naar binnen draaiende valramen)



- raam groter dan 1000mm kies voor RVS maatwerk (pag. 81) of Connect RVS (pag. 75)
- voordelen barrière-stangen: veilig ventileren, voordelig, preventief, eenvoudig installeren
- stanglengte is dagmaat - 60mm
- in de dag ook goedgekeurd tbv montage in steen. hiervoor deugdelijke plug tbv houtdraadbout 8x70mm gebruiken
- voorkom oppervlakte corrosie met RVS onderhoudsspray



Twist RVS nokken en Twist RVS stang



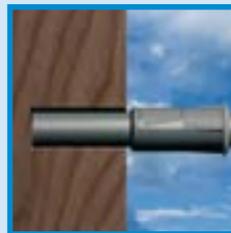
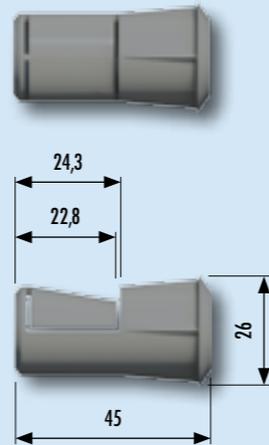
Twist RVS nokken en Twist RVS Combi stang



- montage icm RVS stang
- zelfborgende hulzen, volledig schroefloos
- alleen felsrandje zichtbaar na montage
- losse hulzen of set van stang en hulzen
- razendsnelle ingeboorde montage in het kozijn
- voordelig en fraai

### montagemateriaal

montagevork voor snel en makkelijk meten en inslaan meegeleverd per set hulzen



schuif stang in voor-geboord gat



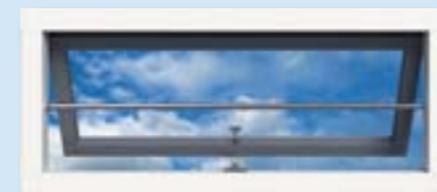
schuif huls in kozijn



schuif stang terug



huls borgt, stang is aan weerzijden opgesloten



Snap hulzen en Twist RVS stang

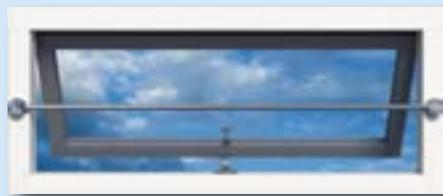


meegeleverde montagevork

type	artikel nummer	lengte (mm)	diam.	max.gekeurde oversp. (mm)	SKG	SKH	keuringen kozijnsoorten
Snap in de dag (2) incl. montage-vork	2010.355.100			1000	**	ja	hout
Snap set: stang incl. Snap hulzen (2) idd	2010.355.300	990	ø16mm	1000	**	ja	hout
RVS onderhoudsspray 50ml	2010.070.01						



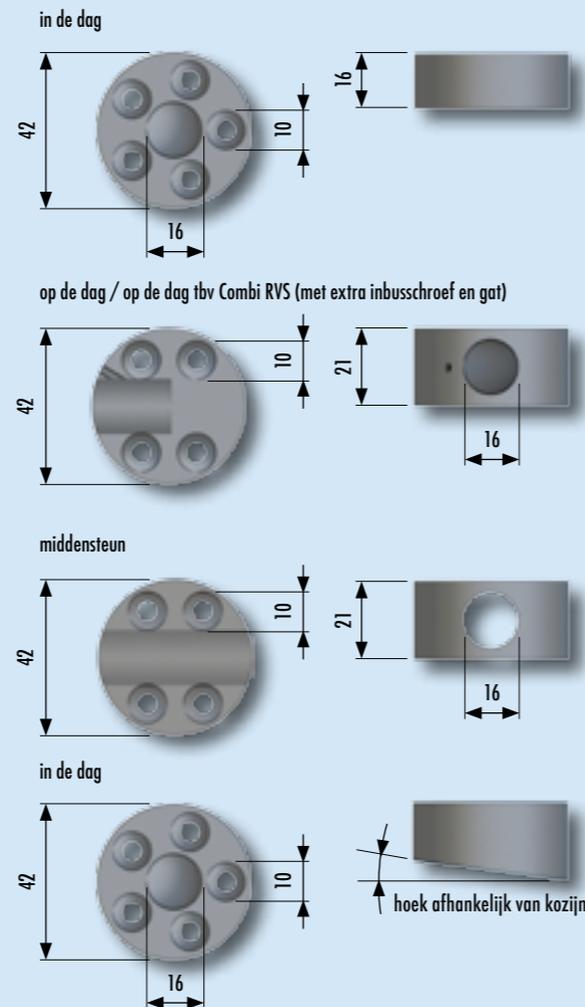
- goedgekeurd voor bevestiging binnen en buiten (bijv. naar binnen draaiende valramen)
- recht en braamloos inkorten RVS stang is belangrijk
- voordelen barrière-stangen: veilig ventileren, voordelig, preventief, eenvoudig installeren
- materiaal: nylon met glasvezel versterking
- stanglengte is dagmaat + 38mm ivm inboren in kozijn
- voorkom oppervlakte corrosie met RVS onderhoudsspray



- montage icm RVS stang
- aluminium blank geanodiseerd
- losse steunen of set van stang en steunen
- inboren in kozijn niet nodig
- modellen: in de dag, schuin in de dag (kunststof kozijnen), op de dag, middensteun

### montagemateriaal voor hout

- 10 spaanplaatschroef 5x50mm verz.kop in de dag afdekdopjes
- 8 spaanplaatschroef 5x50mm verz.kop op de dag afdekdopjes
- 4 spaanplaatschroef 5x50mm verz.kop middensteun afdekdopjes
- 2 boutje M5x4mm tbv Combi RVS
- voor schuine steun: afhankelijk van kozijn



type	artikel nummer	lengte (mm)	diameter (mm)	max.gekeurde oversp. (mm)	SKG	SKH	keuringen kozijnsoorten
Alu steunen idd (2)	2010.355.065				**	ja	hout & kunststof
Alu steunen odd (2)	2010.355.066				**	ja	hout & kunststof
Alu steun (2) odd tbv RVS Combi	2010.355.079				**	-	hout & kunststof
Alu middensteun odd (2)	2010.355.067				**	ja	hout & kunststof
Alu steun schuin tbv kunststof kozijn (2)	2010.355.075	15 graden op voorraad, andere schuintes maatwerk			**	-	hout & kunststof
RVS set: stang incl. Alu steunen (2) idd	2010.355.0052	990	ø16	1000	**	ja	hout & kunststof
RVS set: stang incl. Alu steunen (2) odd	2010.355.0072	990	ø16	1000	**	ja	hout & kunststof
RVS Combi set: stang incl. alu steunen (2) odd	2010.355.036	950	ø16	1000	**	-	hout & kunststof
montagemat. Alu steun idd voor kunststof	1010.049.003						
montagemat. Alu steun odd voor kunststof	1010.049.004						
RVS onderhoudsspray 50ml	2010.070.01						



- versie in- en op de dag goed-gekeurd bij bevestiging aan binnen- én buitenzijde woning (bijv. voor beveiliging naar binnen draaiende valramen)



- kies alu steunen schuin voor goedgekeurde montage in de dag in kunststof kozijnen.
- voordelen barrière-stangen: veilig ventileren, voordelig, preventief, eenvoudig installeren
- stanglengte is dagmaat: idd - 7mm odd + 40mm
- voorkom oppervlakte corrosie met RVS onderhoudsspray

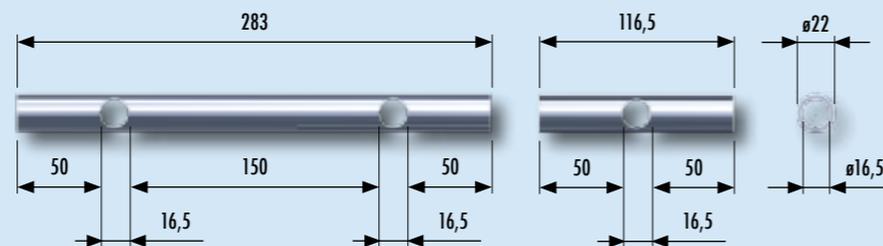
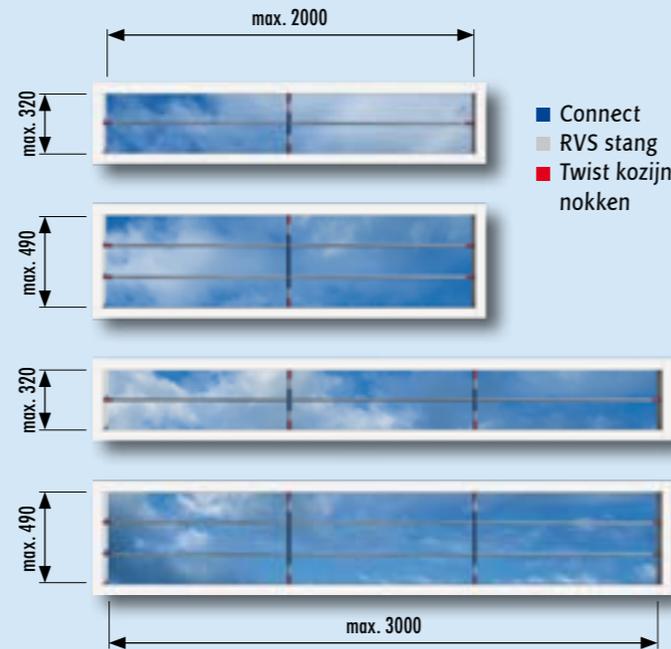
# SECUBAR RVS CONNECT VERBINDINGS-SPIJL



# ZIJLICHTEN EN ANDERE LANGE RAMEN

- verbindingsspijlen voor ramen, zijlichten van 1000-3000mm
- toepassing alleen icm RVS stang en Twist RVS nokken of aluminium steunen
- pasklaar - geen maatwerk nodig

Let op: Connect is alleen de verbindingsspijl. Het traliwerk stelt u zelf verder samen.



type	artikel nummer	lengte (mm)	diameter (mm)	max.gekeurde oversp. (mm)	SKG	SKH	keuringen kozijnsoorten
Connect RVS enkel	2010.355.610			zie tekening	**	-	afh. van type steun
Connect RVS dubbel	2010.355.620			zie tekening	**	-	afh. van type steun
<b>Bestel Connect in combinatie met:</b>							
RVS stang	2010.355.002	990	ø16		**	ja	afh. van type steun
RVS stang	2010.355.003	1490	ø16		**	ja	afh. van type steun
RVS stang	2010.355.004	1990	ø16		**	ja	afh. van type steun
RVS stang	2010.355.001	3000	ø16		**	ja	afh. van type steun
Twist RVS nokken idd (2)	2010.355.010				**	ja	hout & steen
Alu steunen idd (2)	2010.355.065				**	ja	hout & kunststof
Alu steunen odd (2)	2010.355.066				**	ja	hout & kunststof
RVS onderhoudsspray 50ml	2010.070.01						



Twist nokken, Twist/Flex Stang en Connect verbindingsspijl



Connect geeft verticale versterking bij overspanningen, langer dan 1000mm



- hulp nodig? bel Secu. geef de dagmaten op en wij adviseren. tel. 0252 - 620901



- afh. van model is montage op kleine kozijnen niet mogelijk. kijk voor een overzicht op [www.secu.nl/connect](http://www.secu.nl/connect) of neem contact met ons op
- voorkom oppervlakte corrosie met RVS onderhoudsspray

# SECUBAR DISC INKORTBARE RVS BARRIÈRE-STANG

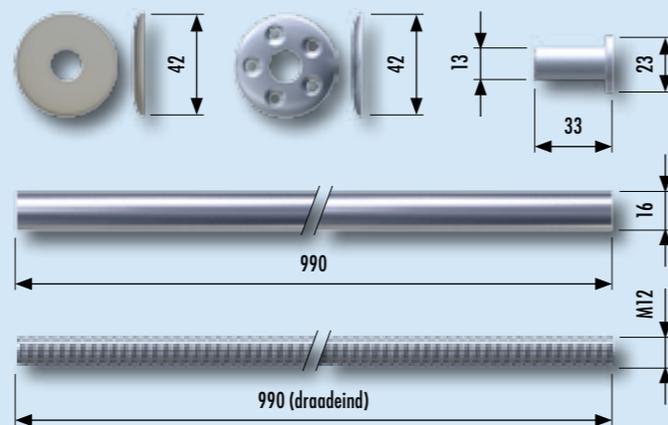
## BOVENLICHTEN EN ANDERE RAMEN



- zeer voordelige variant
- set van holle RVS stang (Ø16mm), anti doorzaagrol (M12) en set nokken
- montage in de dag
- door conische vorm ring zijn schroeven makkelijk te monteren

### montagemateriaal

niet meegeleverd (pas spaanplaatschroeven 4,5x45mm en min. 2 Itoersschroeven 4x45mm per zijde toe)  
conisch gevormde afdekdoppen



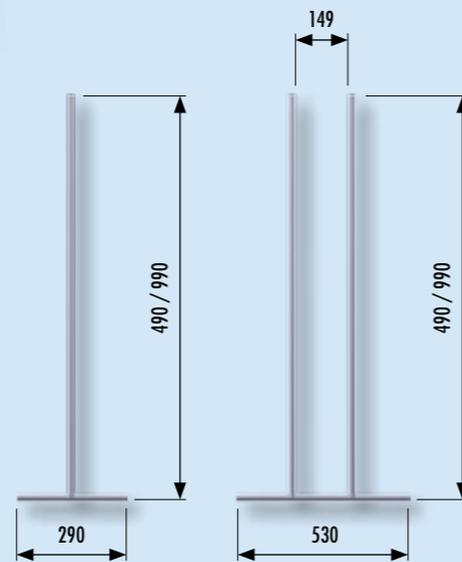
type	artikelnummer	lengte (mm)	keuringen SKG® kozijnsoorten
Disc RVS set van 5 (exclusief montage materiaal):	2010.355.520		** hout
- 5x holle RVS stang Ø16mm, vzv anti doorzaagrol M12		990	
- 5x Disc RVS nokken incl. afdekkapje (set van 2)			
RVS onderhoudsspray 50ml	2010.070.01		



- goedgekeurd voor bevestiging binnen en buiten (bijv. naar binnen draaiende valramen)



- voordelen barrière-stangen: veilig ventileren, voordelig, preventief, eenvoudig installeren
- voorkom oppervlakte corrosie met RVS onderhoudsspray

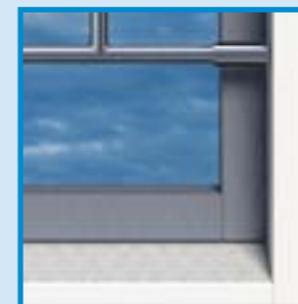


- barrière-voorziening voor verticale valramen
- gemaakt van RVS, massief, Ø16mm, montage met losse steunen
- dit soort ramen vallen naar binnen open (binnen monteren stangen is daarom niet mogelijk)
- buitenmontage is lastig ivm schuine buitendorpel
- zijwaartse montage T-Cross lost dat probleem op

type	artikel nummer	afmeting (mm)	diameter (mm)	SKG	SKH	keuringen kozijnsoorten
T-Cross incl. Twist RVS nokken (set van 3)	2010.354.100	490x290	Ø16	**	-	hout & steen
T-Cross incl. Twist RVS nokken (set van 3)	2010.354.150	990x290	Ø16	**	-	hout & steen
T-Cross dubbel incl. Twist RVS nokken	2010.354.110	490x530	Ø16	**	-	hout & steen
T-Cross dubbel incl. Twist RVS nokken	2010.354.160	990x530	Ø16	**	-	hout & steen
RVS onderhoudsspray 50ml	2010.070.01					



- nooit toepassen bij vluchtwegen zoals slaapkamerramen
- voorkom oppervlakte corrosie met RVS onderhoudsspray



voor kozijnen met schuine dorpel

### montage icm



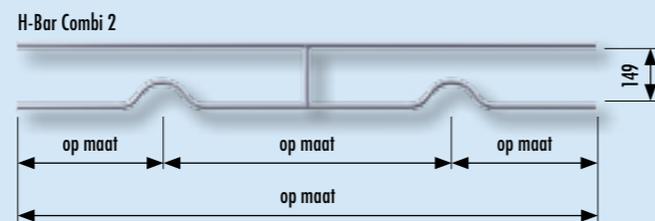
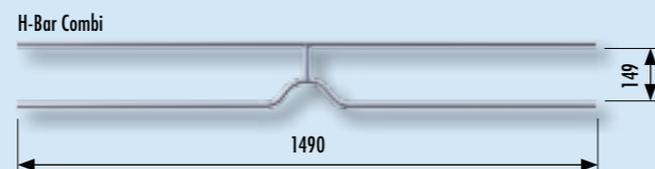
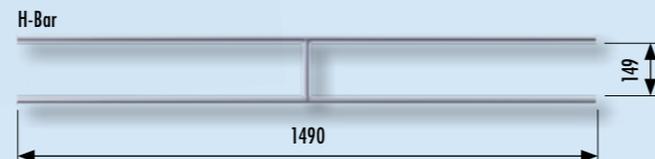
twist nokken idd zie pag. 69



alu steun zie pag. 73



- gemaakt van RVS, massief, Ø16mm, montage met losse steunen
- geschikt voor ramen maximale hoogte 482mm
- maximale breedte 1500mm
- H-Bar en H-Bar Combi standaard voorradig op lengte 1490mm
- kan voorzien worden van een uitsparing voor één of twee combi uitzetters >150mm



type	artikel nummer	diameter (mm)	afmeting (mm)	SKG	SKH	keuringen kozijnsoorten
H-Bar	2010.355.710	Ø16	1490			
H-Bar Combi	2010.355.720	Ø16	1490	**	-	
H-Bar Combi 2	2010.355.725	Ø16	maatwerk	**	-	
Twist RVS nokken idd (2)	2010.355.010			**	ja	hout & steen
Alu steunen idd (2)	2010.355.065			**	ja	hout & kunststof
Alu steunen odd (2)	2010.355.066			**	ja	hout & kunststof
RVS onderhoudsspray 50ml	2010.070.01					



- lengte 1490mm uit voorraad leverbaar, andere modellen zijn maatwerk
- voorkom oppervlakte corrosie met RVS onderhoudsspray
- H-Bar Combi 2 projectmatig bestelbaar

### montage icm



twist nokken idd  
zie pag. 69



alu steun  
zie pag. 73



## I-BAR ENKEL



- gemaakt van RVS, massief, Ø16mm, montage met losse steunen
- voor ramen van 1000mm-1330mm
- maximale hoogte 315mm
- maatwerk

## I-BAR COMBI ENKEL



- gemaakt van RVS, massief, Ø16mm, montage met losse steunen
- voor ramen van 1000mm-1330mm
- maximale hoogte 315mm
- geschikt voor ramen met een combi uitzetter hoger dan 150mm
- maatwerk

## I-BAR COMBI DUBBEL



- gemaakt van RVS, massief, Ø16mm, montage met losse steunen
- voor ramen van 1000mm-1330mm
- maximale hoogte 315mm
- geschikt voor ramen met twee combi uitzetters hoger dan 150mm
- maatwerk

## I-BAR DUBBEL



- gemaakt van RVS, massief, Ø16mm, montage met losse steunen
- voor ramen van 1000mm-1330mm
- maximale hoogte 480mm
- maatwerk

## I-BAR DUBBEL COMBI



- gemaakt van RVS, massief, Ø16mm, montage met losse steunen
- voor ramen van 1000mm-1830mm
- maximale hoogte 480mm
- geschikt voor ramen met een combi uitzetter hoger dan 150mm
- maatwerk

## I-BAR DUBBEL COMBI 2



- gemaakt van RVS, massief, Ø16mm, montage met losse steunen
- voor ramen van 1000mm-1830mm
- maximale hoogte 480mm
- geschikt voor ramen met twee combi uitzetters hoger dan 150mm
- maatwerk



- dit model wordt altijd als maatwerk geleverd
- wij adviseren graag in welke situatie welk model toegepast moet worden
- modellen 'dubbel' projectmatig bestelbaar

### montage icm

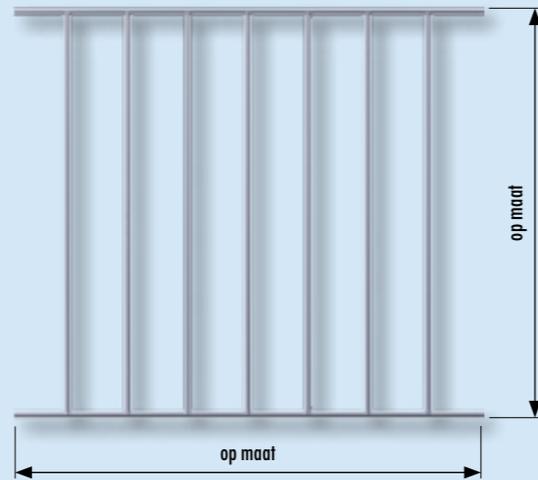
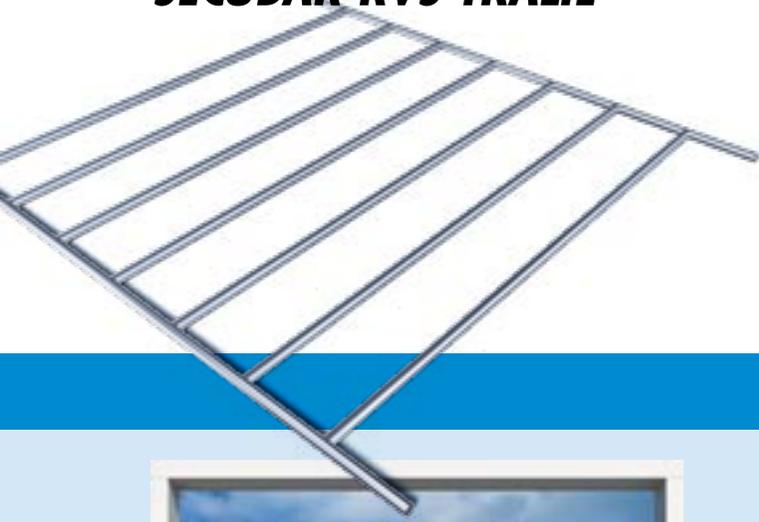


twist nokken idd zie pag. 69



alu steun zie pag. 73

## SECUBAR RVS TRALIE



- RVS tralie-beveiliging op maat
- geschikt voor alle soorten ramen en lichtkoepels van woonhuizen en bedrijven
- gemaakt van RVS, massief, Ø16mm voorzien van Tig lassen
- permanente beveiliging (kies voor verwijderbaar model SecuBar Plus zie pag. 89)

## GROTE RAMEN EN LICHTKOEPELS



- nooit toepassen bij vluchtwegen zoals slaapkamerramen
- dit model wordt als maatwerk geleverd
- voorkom oppervlakte corrosie met RVS onderhoudsspray

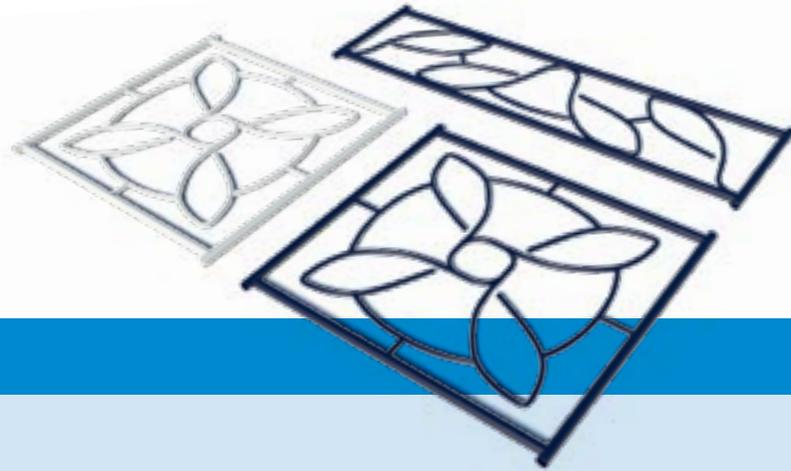
### montage icm



twist nokken idd  
zie pag. 69



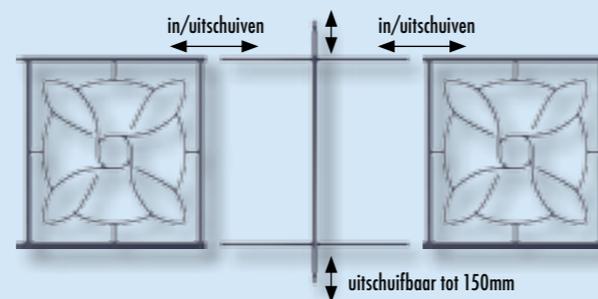
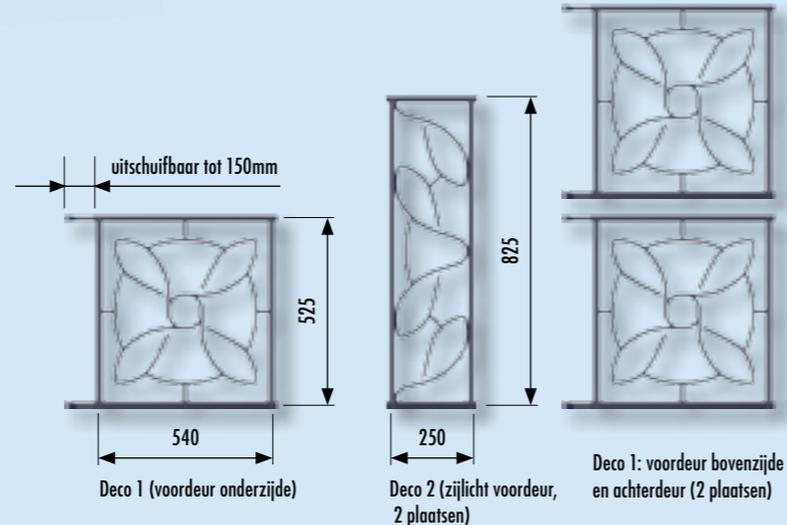
alu steun  
zie pag. 73



- siertralie voor glasdelen in deuren of ramen
- alternatief voor standaard rechte tralies
- eigentijds ontwerp
- montage in de dag of op de dag
- uitgevoerd in zwart (RAL9005) of wit (RAL9010) glans-geëpoxeerd staal
- buis  $\varnothing$ 16mm, pootjes  $\varnothing$ 12mm, motief  $\varnothing$ 8mm
- geschikt voor binnenmontage (niet in vochtige ruimtes)
- gebruik koppelstukken om meerdere Deco's aan elkaar te koppelen (voor grotere ramen, lichtkoepels e.d.)

### montagemateriaal

spaanplaat Schroef 5x40mm cil. kop  
afdekplaatjes/ringetjes  
popnagel 3,2x10mm (alt. montage: plaatschroeven)  
plaatschroef 4,2x9,5mm



werking koppelstuk Deco 1 (koppelstuk Deco 2 niet afgebeeld)

type	artikelnummer	kleur	uitschuifbaar van - tot*	toepassing
Deco 1 op de dag	2010.600.110	zwart epoxy	590 - 840	onderpaneel voordeur
Deco 2 op de dag	2010.600.160	zwart epoxy	300 - 550	zijlicht naast deur (2 plaatsen)
Deco steunen (4 stuks) tbv model 1 en 2 in de dag	2010.600.304	zwart epoxy	-	montage in de dag
Deco 1 op de dag	2010.600.112	wit epoxy	590 - 840	onderpaneel voordeur
Deco 2 op de dag	2010.600.162	wit epoxy	300 - 550	zijlicht naast deur (2 plaatsen)
Deco steunen (4 stuks) tbv model 1 en 2 in de dag	2010.600.306	wit epoxy	-	montage in de dag
Deco 1 koppelstuk	2010.600.090	zwart epoxy	-	koppelen van meerdere tralies
Deco 2 koppelstuk	2010.600.091	zwart epoxy	-	koppelen van meerdere tralies

\* zie voor hoogte tralie beveiliging de lijntekeningen



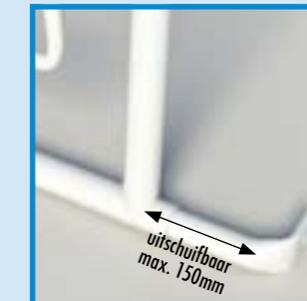
- steeds meer inbraken vinden plaats door glasdelen in buitendeuren omdat de deur zelf steeds beter beveiligd wordt. Daarom is het belangrijk dit soort gevoelige delen ook te beveiligen
- rondom maximaal 150mm vrije ruimte laten
- nooit toepassen bij vluchtwegen zoals slaapkamerramen
- plaats 2x Deco 1 boven elkaar voor grote glasdelen in voor- en achterdeur



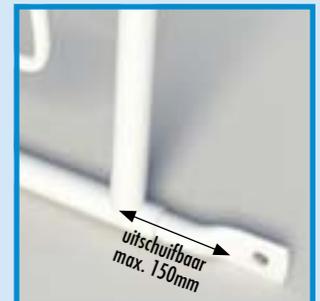
Deco 1: deur onderzijde  
Deco 1: deur bovenzijde (2x)  
Deco 2: zijlicht (2x)



beveilig achterdeur met 2x Deco 1



montage in de dag (uitschuifbaar)



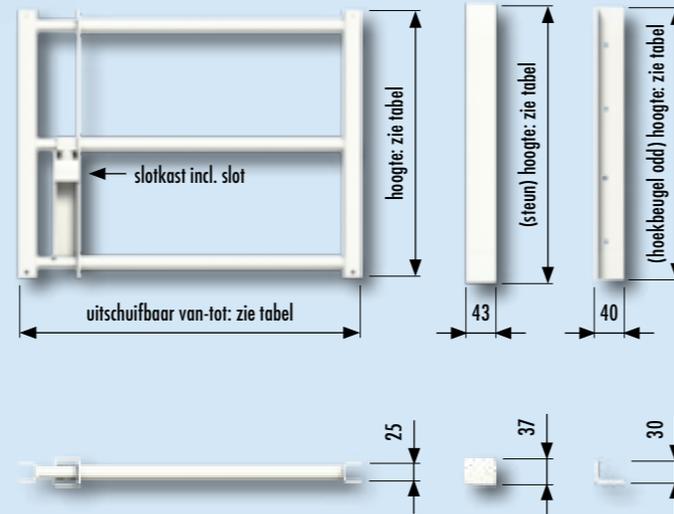
montage op de dag (uitschuifbaar)

# SECUBAR PLUS VERWIJDERBARE STALEN TRALIE



- geschikt voor (dak)ramen en lichtkoepels
- verwijderbaar dmv cilinderslot(en)
- zeer solide uitvoering
- uitschuifbaar - past altijd
- geschikt voor binnen-montage in de dag (niet in vochtige ruimtes)
- montage op de dag dmv apart leverbare montage-accessoire

**montagemateriaal**  
 aantal afh. van model  
 houtdraadbouten 6x50mm  
 cilinderslot(en) incl. 2 sleutels



type	artikel nummer	hoogte model (mm)	uitschuifbaar van...tot (mm)	kleur	SKG	SKH
Plus 1	2010.400.100	380	550-700	wit epoxy	**	ja
Plus 2	2010.400.200	545	690-900	wit epoxy	**	ja
Plus 3	2010.400.300	710	825-1200	wit epoxy	**	ja
Plus 4	2010.400.400	710	990-1500	wit epoxy	**	ja
Plus 5	2010.400.500	1040	850-1200	wit epoxy	**	ja
Plus 6	2010.400.600	545	900-1500	wit epoxy	**	ja
Plus, acc. montage op de dag 1	2010.400.810	nvt		wit epoxy	**	ja
Plus, acc. montage op de dag 2&6	2010.400.820	nvt		wit epoxy	**	ja
Plus, acc. montage op de dag 3&4	2010.400.830	nvt		wit epoxy	**	ja
Plus, acc. montage op de dag 5	2010.400.840	nvt		wit epoxy	**	ja

Bij de hoogte mag 264mm opgeteld worden ivm maximale ruimte tussen kozijn en tralie



montage in de dag



eenvoudig verwijderbaar



montage op de dag (op de dag beugels bijbestellen)



- voor ronde koepels en koepels kleiner dan het kleinste type: kies montage op de dag
- lichtkoepels kunnen als alternatief ook met barrière-stangen beveiligd worden
- nooit toepassen bij vluchtwegen zoals slaapkamerramen



- afgebeeld model 2010.400.100
- ook leverbaar als vaste RVS traliebeveiliging, zie pag. 85

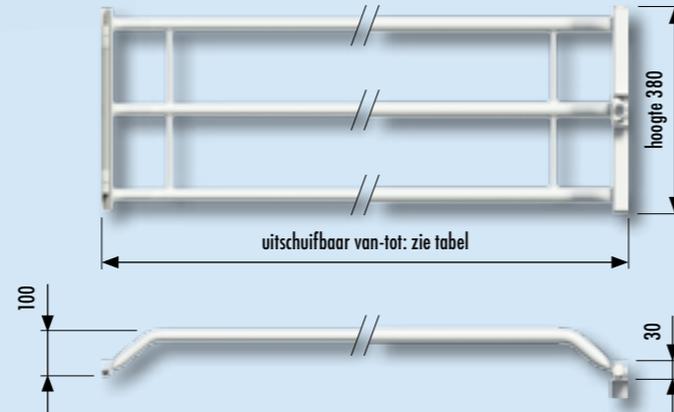
# SECUBAR DOME SEMI-PERMANENTE STALEN TRALIE



- semi-permanent (scharniert open dmv cilinderslot)
- uitschuifbaar - past altijd
- geschikt voor binnen-montage in de dagkant van de koepel

**montagemateriaal**

- 8 spaanplaatschroef 5x50mm
- 1 inbusschroef M6x10mm



type	artikel nummer	breedte model (mm)	uitschuifbaar van...tot (mm)	kleur	SKG®
Dome 1	2010.401.100	380	1080-1600	wit epoxy	**
Dome 2	2010.401.200	380	1580-2050	wit epoxy	**

Bij de hoogte mag 264mm opgeteld worden ivm maximale ruimte tussen kozijn en tralie



- lichtkoepeles kunnen als alternatief met barrière-stangen beveiligd worden
- nooit toepassen bij vluchtwegen zoals slaapkamerramen



gesloten



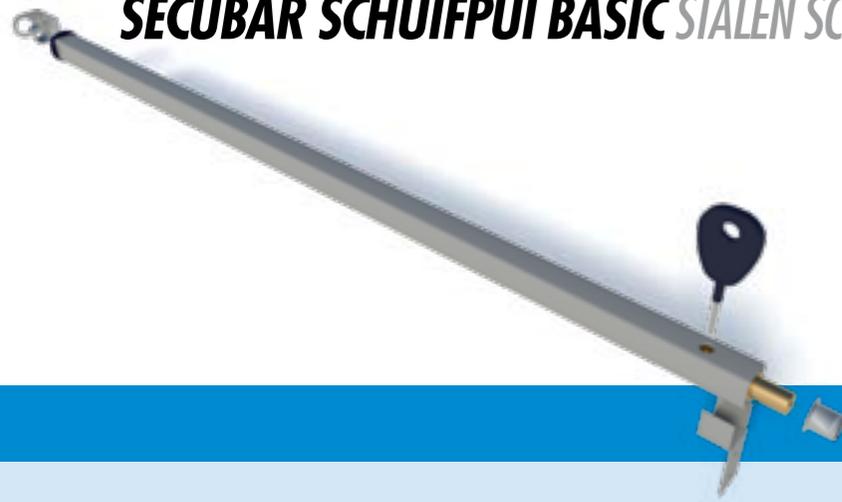
open dmv slot en inschuiven stangen



aan één zijde zit de SecuBar Dome vast met een slot

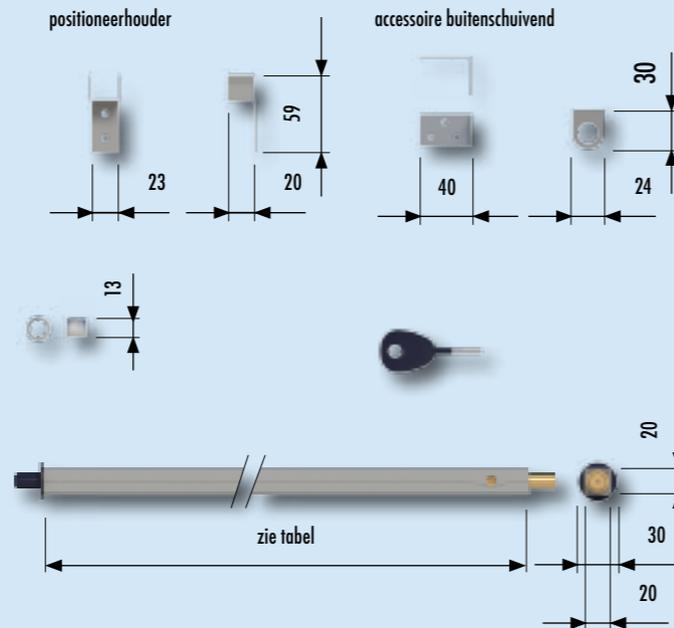


scharniert aan de andere zijde



- geschikt voor horizontale/verticale schuiframen en alle soorten schuifpuien (binnen/buiten schuivend)
- voor buiten schuivend los accessoire bestellen
- positioneerhouder zorgt voor snelle uitlijning slot met slotgat
- geïntegreerd slot (cross key) voor snelle bediening
- slimline design, past dus ook op smalle kozijnen (aluminium en kunststof)
- eenvoudig inkortbaar

**montagemateriaal**  
2 inslaghuls tbv kozijn



type	artikel nummer	overspanning maximaal (mm)	kleur	SKG® keuringen kozijnsoorten
schuifpui-en schuifraam-beveiliging Basic silverline	2010.380.02	930	zilvergrijs RAL9006	** hout, metaal & kunststof
schuifpui-en schuifraambeveiliging Basic silverline	2010.380.03	1430	zilvergrijs RAL9006	** hout, metaal & kunststof
schuifpui-en schuifraambeveiliging Basic silverline	2010.380.04	1930	zilvergrijs RAL9006	** hout, metaal & kunststof
montage accessoire voor buiten schuivende delen	2010.380.12	nvt	RVS	** -
positioneerhouder	2010.380.17	n.v.t.	RVS	** -

De overspanning is het deel waarin de beveiliging gemonteerd wordt



- door de smalle uitvoering ook geschikt voor alu schuifpuien en schuiframen



- PKVW® en SKG®\*\* voor hout, alu en kunststof puien
- in plaats van los wegzetten van balk kast-magneetje gebruiken om aan kozijn te hangen indien niet in gebruik (niet meegeleverd)
- stanglengte is dagmaat -5mm



binnen schuivend



montage accessoire voor buiten schuivend



positioneerhouder

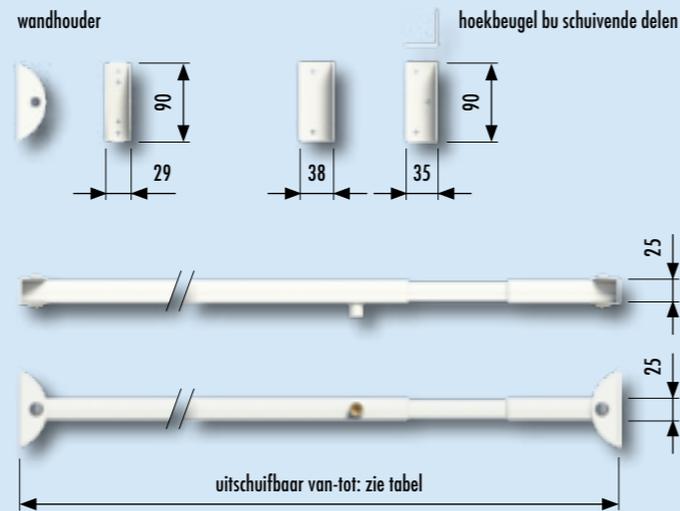
# SECUBAR SCHUIFPUI PLUS STALEN SCHUIFPUI-BEVEILIGING



- telescopisch balkslot
- geschikt voor alle soorten pui (binnen- en buiten schuivend)
- afsluitbare ventilatie-stand
- wegklapbaar in meegeleverde wandhouder
- solide

**montagemateriaal voor hout**

10 spaanplaatschroeven 4x40mm cil.kop



SecuStrip Type 2 Special op schuifpui

type	artikel nummer	overspanning van...tot (mm)	kleur	SKG® keuringen kozijnsoorten
Schuifpuibeveiliging Plus	2010.370.04	890-1280	wit epoxy	** hout, metaal & kunststof
Schuifpuibeveiliging Plus	2010.370.02	1120-1800	wit epoxy	** hout, metaal & kunststof
Schuifpuibeveiliging Plus	2010.370.021	1800-3000	wit epoxy	** hout, metaal & kunststof

De overspanning is de ruimte waarin de beveiliging gemonteerd wordt



- hét voordeel van montage is dat de beveiliging met slechts 8 montagepunten in het kozijn vastgezet wordt. Er hoeft niet in de rails geboord te worden, zoals bij sloten. Ook is er maar 1 bedieningspunt, in tegenstelling tot oplegsloten boven en onderin de pui
- toepassing SecuStrip type 2 Special werkt preventief, voorkomt schade bij inbraakpoging (zie pag 21)



- voldoet voor alle soorten schuifpuien (hout, alu, kunststof) naar binnen- en naar buiten schuivend



afsluitbare ventilatiestand



wegklapbaar in wandhouder

## Inleiding

Onafhankelijk onderzoek dat Secu liet uitvoeren door Consument & Veiligheid bewijst het: jaarlijks vallen tientallen (klein) volwassenen uit het raam. De meeste slachtoffers hebben ernstige verwondingen of overleven de val niet. Veel ongelukken kunnen voorkomen worden door toepassing van een doorvalbeveiliging.

## Verplicht toepassen

Voor dit onderwerp bestaat wet- en regelgeving in het Bouwbesluit (NEN6702). Hierin wordt omschreven in welke situaties een doorvalbeveiliging toegepast moet worden. Die ingewikkelde regelgeving heeft Secu vertaald in eenvoudige afbeeldingen, die laten zien wanneer een doorvalbeveiliging verplicht is. De verplichting geldt overigens voor nieuwbouw, maar ook voor bestaande bouw (en renovaties). Renovaties waar (delen van) gevel-elementen worden vervangen gelden als nieuwbouw. Standaard praktijksituaties zijn weergegeven op de rechterpagina. Kijk voor afwijkende praktijksituaties op [www.doorvalbeveiliging.info](http://www.doorvalbeveiliging.info) of neem contact met ons op. Lees ook de disclaimer op pagina 100.

Onafhankelijke tests geven goedkeuring aan de doorvalbeveiliging:  
 Test 1: parelzakslingerproef. Stang mag verbuigen, maar niet uitbreken (keuring als doorvalbeveiliging). Beeldmerk:   
 Test 2: statische druktest. Stang mag enigszins buigen (keuring als doorvalbeveiliging én balustrade). Beeldmerk: 

Bekijk de bouwconnect bibliotheek voor digitale CAD-tekeningen, bestek gegevens en andere informatie over onze doorvalbeveiligingen. [bibliotheek.bouwconnect.nl](http://bibliotheek.bouwconnect.nl)



## Alles goedgekeurd

Vrijwel alle modellen voldoen aan de normering en zijn goedgekeurd voor alle kozijnsoorten (hout, aluminium, kunststof en zelfs montage in steen). Voor adviseurs, voorschrijvers en verwerkers is het toepassen van een goedgekeurd product belangrijk omdat hiermee ongelukken en aansprakelijkheid wordt voorkomen.

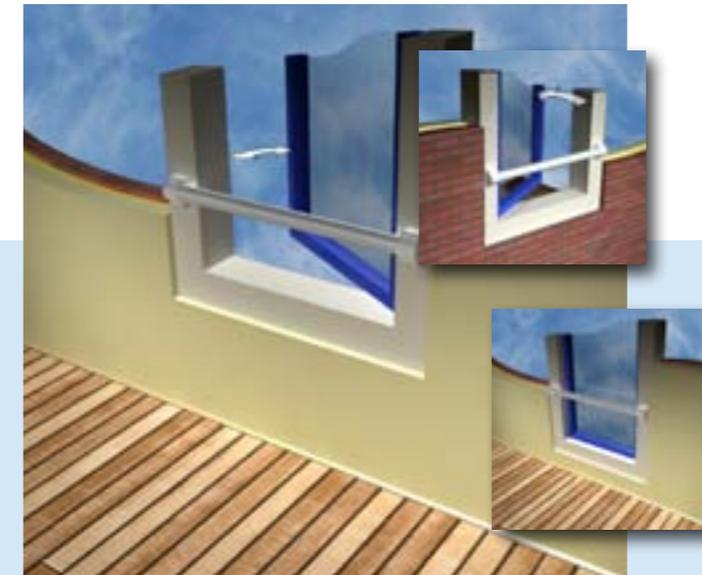


## Projectline

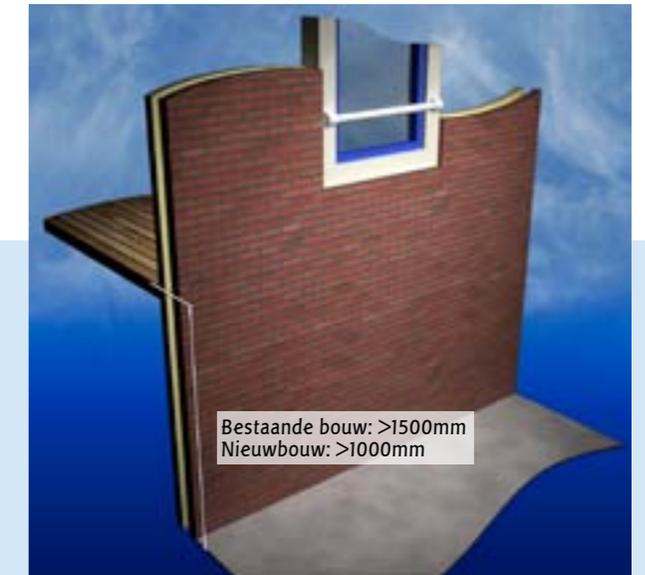
Naast standaard lengtes en standaard kleuren levert Secu de doorvalbeveiliging op maat: afwijkende lengtes, kleuren en afwijkende modellen voor afwijkende situaties.



Kijk op [www.doorvalbeveiliging.info](http://www.doorvalbeveiliging.info) of neem contact met ons op voor meer informatie en het laatste nieuws over de producten en regelgeving.

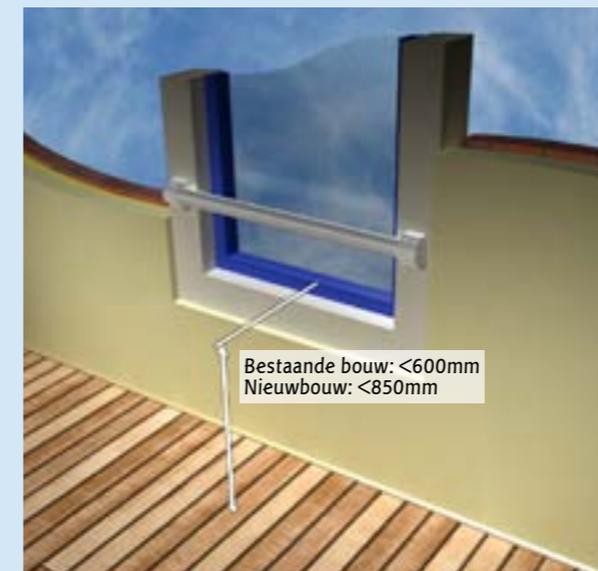


Verplicht voor vaste en beweegbare ramen (binnen- en buitendraaiend), tenzij vast raam al voldoet aan de statische en/of dynamische beproeving.



Bestaande bouw: >1500mm  
 Nieuwbouw: >1000mm

Afstand tot aangrenzende vloer/terrein/water, groter dan 1000mm of 1500mm Montage binnen of buiten toegestaan.



Bestaande bouw: <600mm  
 Nieuwbouw: <850mm

Verplicht bij een borstwering lager dan 600mm of 850mm



Kinderkamer: wenselijk om het raam tevens te voorzien van een beveiligde kierstandhouder i.v.m. opklauteren (SecuMax 720/721).



Classic (op de dag)

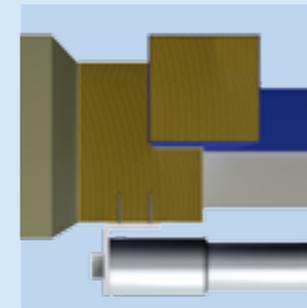
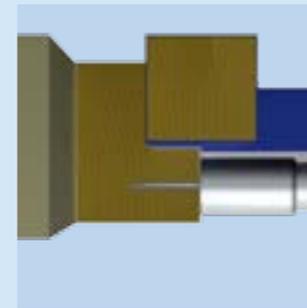
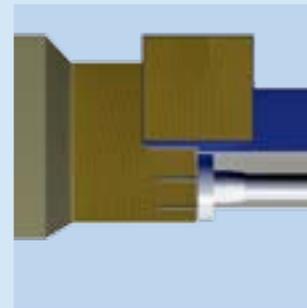
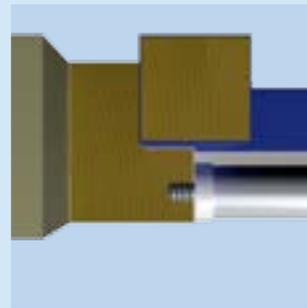
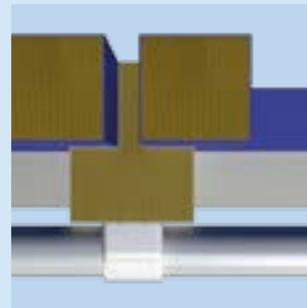
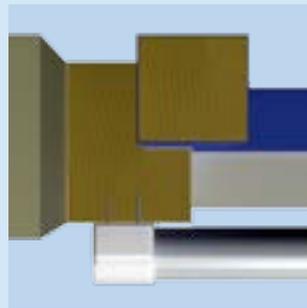
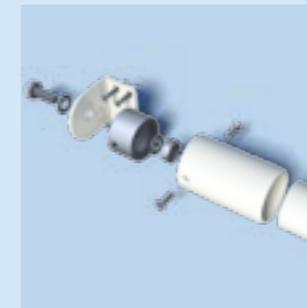
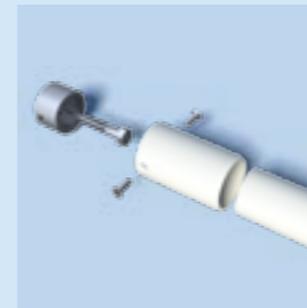
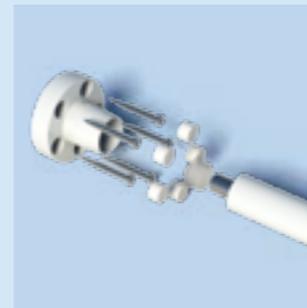
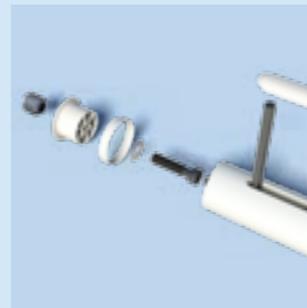
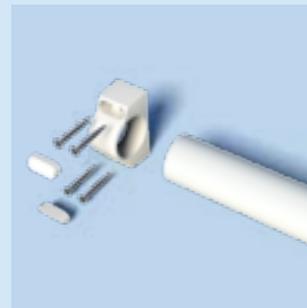
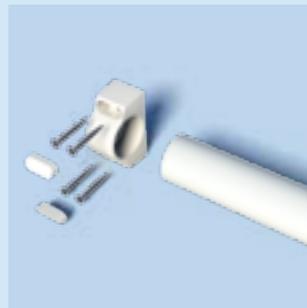
Classic (middensteun)

Classic (in de dag)

Slimline

Twist aluminium steunen

Twist odd beugel



De informatie over de SecuBar doorvalbeveiliging en de afbeeldingen van de criteria omtrent de normering NEN6702 zijn een interpretatie van het bouwbesluit 2003, afd. 2.3 (art. 2.14 t/m 2.22). Daarmee is het mogelijk dat de afbeeldingen niet 100% correct en/of rechtens betrouwbaar zijn: Secu drukt die slechts af ter illustratie. Secu aanvaardt geen enkele verantwoordelijkheid en geen enkele aansprakelijkheid voor (de gevolgen van) bouwkundige situaties conform de afbeeldingen en/of conform de uitvoering van die interpretatie. Die ligt nadrukkelijk bij de gebruiker van de afbeeldingen en/of interpretatie.



odd (kunststof kozijn)

odd (alu kozijn)

adaptor (kunststof kozijn)

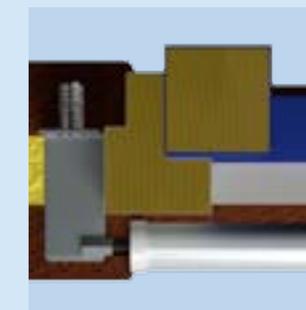
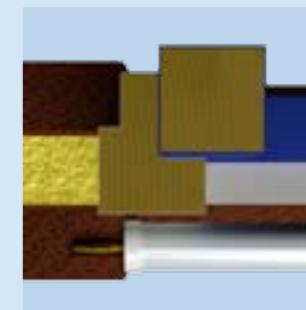
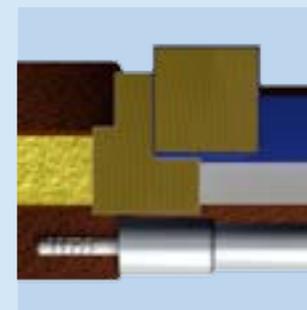
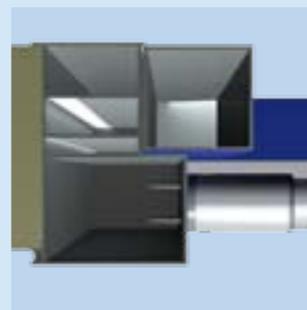
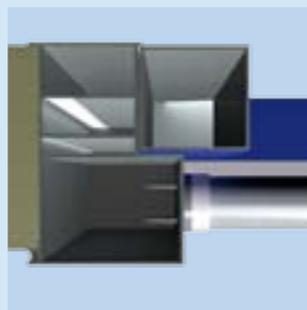
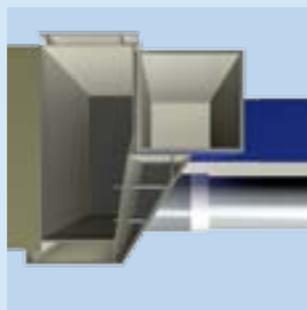
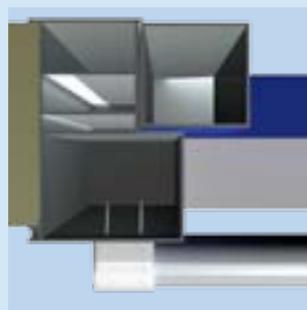
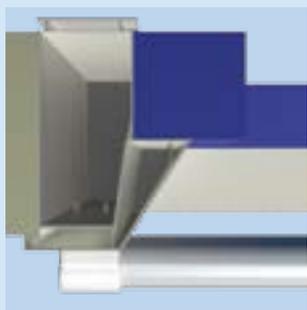
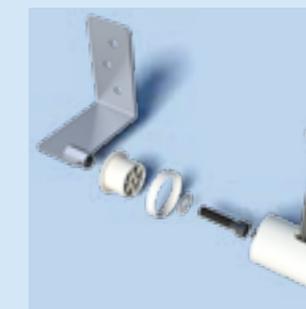
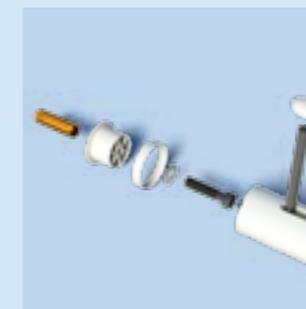
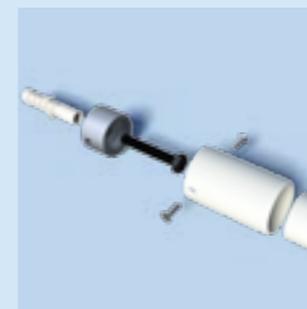
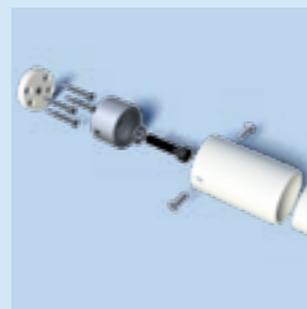
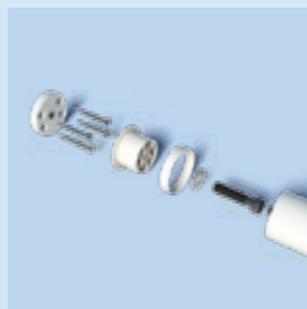
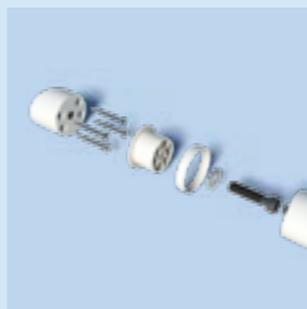
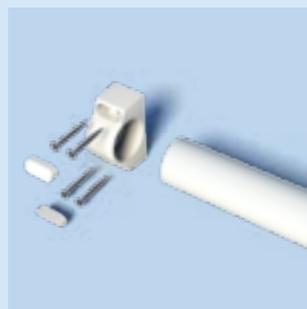
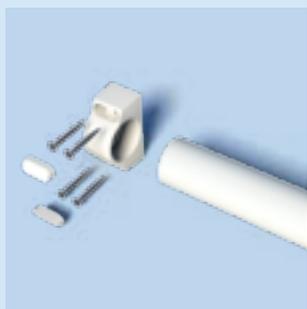
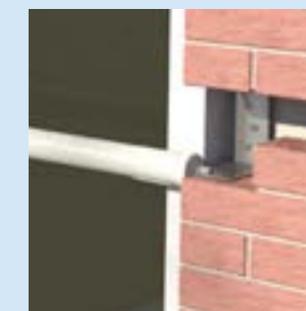
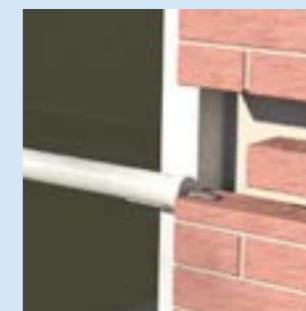
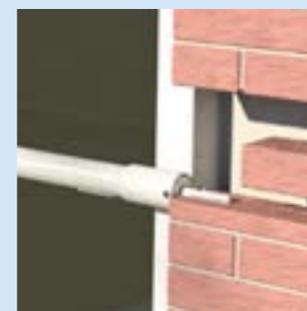
adaptor (alu kozijn)

Twist adaptor (alu kozijn)

Twist aluminium steunen

spreidplug

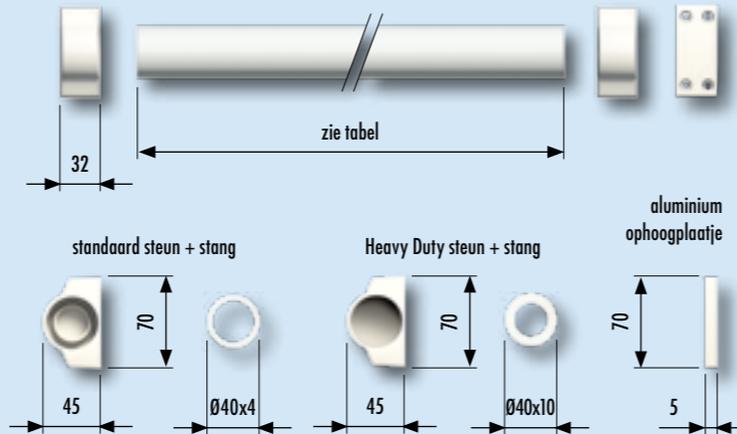
muuranker / HSB beugel



# SECUBAR DOORVALBEVEILIGING CLASSIC OP DE DAG



- goedgekeurde doorvalbeveiliging volgens NEN6702
- voldoet voor montage in hout, kunststof, aluminium
- montage op de dag
- plaatsing binnen of buiten
- buis  $\varnothing 40 \times 4$  mm max. vrije overspanning 1500 mm
- buis  $\varnothing 40 \times 10$  mm max. vrije overspanning 2000 mm (Heavy Duty)
- langere goedgekeurde overspanningen door toepassing middensteun
- connector voor verbinden van buizen  $> 3000$  mm, montage altijd ter hoogte van middensteun
- buis aluminium gechromateerd of geanodiseerd
- epoxycoating buis in buitenkwaliteit
- met glasvezel versterkte nylon steunen met UV-blocker
- montagemateriaal bijgeleverd voor hout (andere kozijnsoorten apart bestellen)
- voor (zee)gebieden met zware milieubelasting wordt RVS montage materiaal geadviseerd (niet standaard meegeleverd)
- maatwerk mogelijk
- zie product overzicht op pag. 99 t/m 102



middensteun voor montage op middenstijl



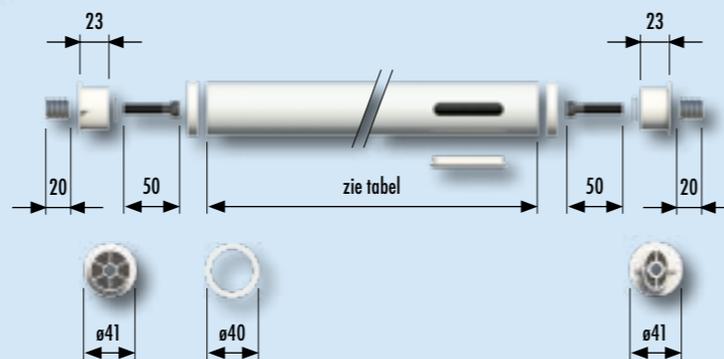
connector voor verbinden van buizen  $> 3000$  mm

type	artikel nummer	lengte (mm)	materiaal afwerking	diam. (mm)	kleur	NEN6702 max. overspanning (mm)	kozijn-soorten	verpakt
buis incl. steunen (2)	2010.366.06	990	chr. & epoxy	$\varnothing 40 \times 4$	wit	max. 1500	hout, alu, ku, steen**	koker
buis incl. steunen (2)	2010.366.070	1190	chr. & epoxy	$\varnothing 40 \times 4$	wit	max. 1500	hout, alu, ku, steen**	koker
buis incl. steunen (2)	2010.366.08	1290	chr. & epoxy	$\varnothing 40 \times 4$	wit	max. 1500	hout, alu, ku, steen**	koker
buis incl. steunen (2)	2010.366.09	1490	chr. & epoxy	$\varnothing 40 \times 4$	wit	max. 1500	hout, alu, ku, steen**	koker
buis incl. steunen (2)	2010.366.095	1990	chr. & epoxy	$\varnothing 40 \times 4$	wit	max. 1500	hout, alu, ku, steen**	koker
buis excl. steunen	2010.367.40	990	geanodiseerd	$\varnothing 40 \times 4$	gean.	max. 1500	hout, alu, ku, steen**	bulk
buis excl. steunen	2010.367.41	1190	geanodiseerd	$\varnothing 40 \times 4$	gean.	max. 1500	hout, alu, ku, steen**	bulk
buis excl. steunen	2010.367.42	1290	geanodiseerd	$\varnothing 40 \times 4$	gean.	max. 1500	hout, alu, ku, steen**	bulk
buis excl. steunen	2010.367.43	1490	geanodiseerd	$\varnothing 40 \times 4$	gean.	max. 1500	hout, alu, ku, steen**	bulk
buis excl. steunen	2010.367.44	1990	geanodiseerd	$\varnothing 40 \times 4$	gean.	max. 1500	hout, alu, ku, steen**	bulk
buis excl. steunen	2010.367.45	2990	geanodiseerd	$\varnothing 40 \times 4$	gean.	max. 1500	hout, alu, ku, steen**	bulk
steun odd (2) tbv buis $\varnothing 40 \times 4$	2010.366.0141		nylon		RAL9010		hout, alu, ku, steen**	bulk
steun odd (2) tbv buis $\varnothing 40 \times 4$	2010.366.0142		nylon		RAL9006		hout, alu, ku, steen**	bulk
steun odd (2) tbv buis $\varnothing 40 \times 4$	2010.366.0143		nylon		RAL9001		hout, alu, ku, steen**	bulk
steun odd (2) tbv buis $\varnothing 40 \times 4$	2010.366.0144		nylon		RAL7016		hout, alu, ku, steen**	bulk
steun odd (2) tbv buis $\varnothing 40 \times 4$	2010.366.0145		nylon		RAL9005		hout, alu, ku, steen**	bulk
ophoogplaatje 5mm (1)	2010.366.0158		chr. & epoxy		RAL		hout, alu, ku, steen**	bulk
ophoogplaatje 5mm (1)	2010.366.0159		geanodiseerd		RAL		hout, alu, ku, steen**	bulk
midsteun tbv buis $\varnothing 40 \times 4/10$	2010.366.00		nylon		RAL9010		hout, alu, ku, steen**	bulk
midsteun tbv buis $\varnothing 40 \times 4/10$	2010.366.01		nylon		RAL9006		hout, alu, ku, steen**	bulk
midsteun tbv buis $\varnothing 40 \times 4/10$	2010.366.011		nylon		RAL9001		hout, alu, ku, steen**	bulk
midsteun tbv buis $\varnothing 40 \times 4/10$	2010.366.012		nylon		RAL7016		hout, alu, ku, steen**	bulk
midsteun tbv buis $\varnothing 40 \times 4/10$	2010.366.013		nylon		RAL9005		hout, alu, ku, steen**	bulk
midsteun tbv buis $\varnothing 40 \times 4/10$	2010.366.0160		nylon		RAL9010		hout, alu, ku, steen**	blister
connector voor $> 3000$ mm	2010.366.0153		nylon				hout, alu, ku, steen**	blister
buis $\varnothing 40 \times 10$ Heavy Duty	2010.368.50	1500-2000	chr. & epoxy	$\varnothing 40 \times 10$	RAL	2000*	hout, alu, ku, steen**	bulk
buis $\varnothing 40 \times 10$ Heavy Duty	2010.368.51	1500-2000	geanodiseerd	$\varnothing 40 \times 10$	gean.	2000*	hout, alu, ku, steen**	bulk
buis $\varnothing 40 \times 10$ Heavy Duty	2010.368.52	2001-3000	chr. & epoxy	$\varnothing 40 \times 10$	RAL	2000*	hout, alu, ku, steen**	bulk
buis $\varnothing 40 \times 10$ Heavy Duty	2010.368.54	3001-3500	chr. & epoxy	$\varnothing 40 \times 10$	RAL	2000*	hout, alu, ku, steen**	bulk
steun odd (2) tbv buis $\varnothing 40 \times 10$	2010.366.0182		nylon		RAL9001		hout, alu, ku, steen**	bulk
steun odd (2) tbv buis $\varnothing 40 \times 10$	2010.366.0183		nylon		RAL7016		hout, alu, ku, steen**	bulk
steun odd (2) tbv buis $\varnothing 40 \times 10$	2010.366.0184		nylon		RAL9010		hout, alu, ku, steen**	bulk
steun odd (2) tbv buis $\varnothing 40 \times 10$	2010.366.0185		nylon		RAL9006		hout, alu, ku, steen**	bulk
steun odd (2) tbv buis $\varnothing 40 \times 10$	2010.366.0186		nylon		RAL9005		hout, alu, ku, steen**	bulk

chr=gechromateerd, \* met middensteun alle raambreedtes goedgekeurd, \*\* steen in aanvraag



- goedgekeurde doorvalbeveiliging volgens NEN6702
  - voldoet voor montage in hout, kunststof, aluminium, steen
  - steunen onzichtbaar in buis: alleen afdekkingen zichtbaar
  - montage in de dag
  - plaatsing binnen of buiten
  - buis  $\varnothing 40 \times 4$  mm max. vrije overspanning 1500 mm
  - kies voor langere overspanningen Twist alu (zie pag. 107)
  - buis aluminium gechromateerd (chr, in tabel) of geanodiseerd
  - epoxycoating buis in buitenkwaliteit
  - met glasvezel versterkte nylon steunen met UV-blocker
  - montage materiaal bijgeleverd voor hout (andere kozijnsoorten apart bestellen)
  - voor (zee)gebieden met zware milieubelasting wordt RVS montage materiaal geadviseerd (niet standaard meegeleverd)
  - maatwerk mogelijk
- informatie**
- inmeten: dagmaat > 501 mm minus 8 mm is buislengte
  - inmeten: dagmaat < 500 mm minus 9 mm is buislengte
  - bestel de montagehulp set voor makkelijk en snel monteren in alle omstandigheden (art.nr.: 2010.366.0160)
- zie product overzicht op pag. 99 t/m 102



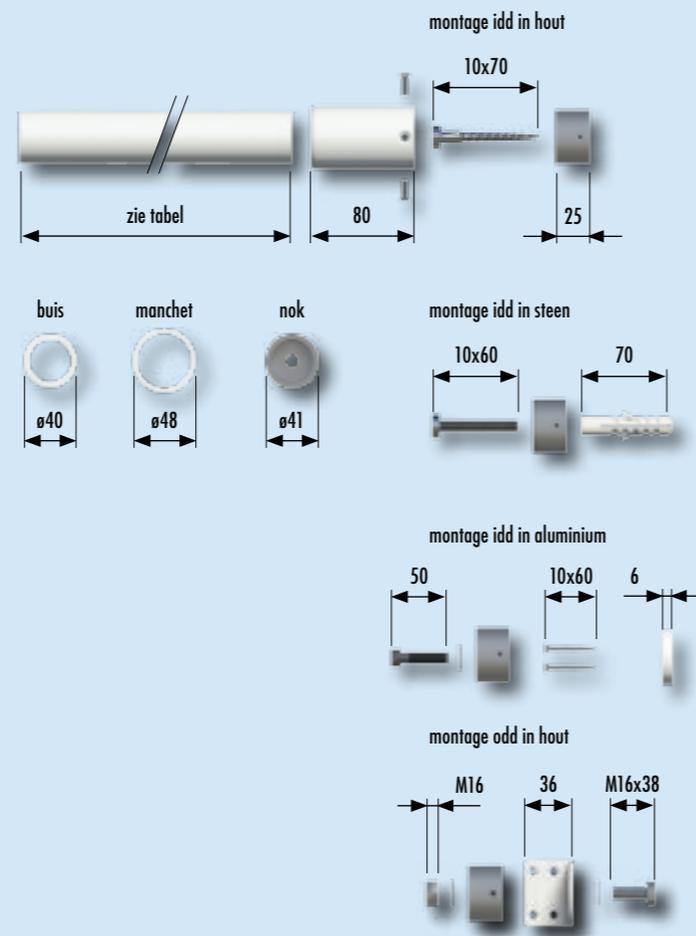
eenvoudig voorbereiden op kunststof kozijnen met boormaal

type	artikel nummer	lengte (mm)	materiaal / afwerking	diam. (mm)	kleur	NEN6702 max. overspanning (mm)	kozijn-soorten	verpakt
buis incl. steunen	2010.366.02	990	chr. & epoxy	$\varnothing 40 \times 4$	wit	1500	hout, alu, ku, steen	koker
buis incl. steunen	2010.366.03	1190	chr. & epoxy	$\varnothing 40 \times 4$	wit	1500	hout, alu, ku, steen	koker
buis incl. steunen	2010.366.04	1290	chr. & epoxy	$\varnothing 40 \times 4$	wit	1500	hout, alu, ku, steen	koker
buis incl. steunen	2010.366.05	1490	chr. & epoxy	$\varnothing 40 \times 4$	wit	1500	hout, alu, ku, steen	koker
buis incl. steunen	2010.366.055	1990	chr. & epoxy	$\varnothing 40 \times 4$	wit	1500	hout, alu, ku, steen	koker
buis excl. steunen	2010.367.02	990	geanodiseerd	$\varnothing 40 \times 4$	blank gean.	1500	hout, alu, ku, steen	bulk
buis excl. steunen	2010.367.03	1190	geanodiseerd	$\varnothing 40 \times 4$	blank gean.	1500	hout, alu, ku, steen	bulk
buis excl. steunen	2010.367.04	1290	geanodiseerd	$\varnothing 40 \times 4$	blank gean.	1500	hout, alu, ku, steen	bulk
buis excl. steunen	2010.367.05	1490	geanodiseerd	$\varnothing 40 \times 4$	blank gean.	1500	hout, alu, ku, steen	bulk
buis excl. steunen	2010.367.06	1990	geanodiseerd	$\varnothing 40 \times 4$	blank gean.	1500	hout, alu, ku, steen	bulk
buis excl. steunen	2010.367.07	2990	geanodiseerd	$\varnothing 40 \times 4$	blank gean.	1500	hout, alu, ku, steen	bulk
nokken idd (2)	2010.366.0161	-	nylon		RAL9010	1500	hout, alu, ku, steen	bulk
nokken idd (2)	2010.366.0162	-	nylon		RAL9006	1500	hout, alu, ku, steen	bulk
nokken idd (2)	2010.366.0163	-	nylon		RAL9001	1500	hout, alu, ku, steen	bulk
nokken idd (2)	2010.366.0164	-	nylon		RAL7016	1500	hout, alu, ku, steen	bulk
nokken idd (2)	2010.366.0165	-	nylon		RAL9005	1500	hout, alu, ku, steen	bulk
adaptoring (2)	2010.366.0150	-	aluminium		blank gean.	1500	aluminium	bulk
adaptoring (2)	2010.366.0151	-	chr. & epoxy		RAL	1500	aluminium	bulk
adaptor schuin (2)	2010.355.073	-	geanodiseerd		blank gean.	1500	kunststof	bulk
adaptor schuin (2)	2010.355.074	-	chr. & epoxy		RAL	1500	kunststof	bulk
HSB beugel (2)	2010.366.0155	-	RVS		RVS	1500	steen	bulk
montagehulp set	2010.366.0160	-						
boormaal kunststof kozijn	2010.368.80	-	verzinkt staal					

chr=gechromateerd, \* met middensteun alle raambreedtes goedgekeurd



- goedgekeurd voor lange overspanningen  
idd >1500mm, odd >2000mm
  - goedgekeurde doorvalbeveiliging volgens NEN6707
  - montage in de dag
  - buis  $\varnothing 40 \times 4$ mm max. vrije overspanning 2000mm
  - buis  $\varnothing 40 \times 10$ mm max. vrije overspanning 2500mm (Heavy Duty)
  - buis aluminium gechromateerd & geëpoxeerd (chr, in tabel),  
of geanodiseerd (blank of in kleur)
  - steun uit 2 delen: montagenok en manchets
  - slechts 1 verborgen montagepunt per kozijnkant
  - montagemateriaal bijgeleverd voor hout (andere kozijnsoorten  
apart bestellen)
  - voor (zee)gebieden met zware milieubelasting wordt RVS montage  
materiaal geadviseerd (niet standaard meegeleverd)
  - maatwerk mogelijk
- informatie**
- inmeten: stanglengte is dagmaat -52mm
  - montage met plug bij toepassing in steen (niet meegeleverd)
  - pas dit type toe als de overspanningen >2000mm zijn
- zie product overzicht op pag. 99 t/m 102

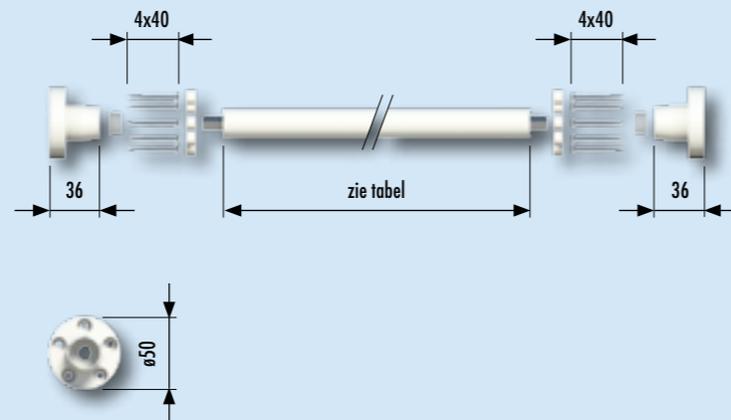


type	artikel nummer	lengte (mm)	materiaal / afwerking	diam. (mm)	kleur	NEN6702 max. overspan. (mm)	kozijn-soorten	verpakt
Twist Alu idd steun (2)	2010.366.0179	-	chr. & epoxy	$\varnothing 48$	RAL	2000	hout, aluminium, steen	bulk
Twist Alu idd steun (2)	2010.366.0180	-	chr. & epoxy	$\varnothing 48$	RAL	2000	hout, aluminium, steen	bulk
Twist Alu idd steun (2)	2010.366.0181	-	geanodiseerd	$\varnothing 48$	gean.	2000	hout, aluminium, steen	bulk
buis excl. steunen	2010.366.061	990	chr. & epoxy	$\varnothing 40 \times 4$	wit	2000	hout, aluminium, steen	bulk
buis excl. steunen	2010.366.071	1190	chr. & epoxy	$\varnothing 40 \times 4$	wit	2000	hout, aluminium, steen	bulk
buis excl. steunen	2010.366.081	1290	chr. & epoxy	$\varnothing 40 \times 4$	wit	2000	hout, aluminium, steen	bulk
buis excl. steunen	2010.366.091	1490	chr. & epoxy	$\varnothing 40 \times 4$	wit	2000	hout, aluminium, steen	bulk
buis excl. steunen	2010.366.096	1990	chr. & epoxy	$\varnothing 40 \times 4$	wit	2000	hout, aluminium, steen	bulk
buis excl. steunen	2010.367.098	2990	chr. & epoxy	$\varnothing 40 \times 4$	wit	2000	hout, aluminium, steen	bulk
buis excl. steunen	2010.367.40	990	geanodiseerd	$\varnothing 40 \times 4$	gean.	2000	hout, aluminium, steen	bulk
buis excl. steunen	2010.367.41	1190	geanodiseerd	$\varnothing 40 \times 4$	gean.	2000	hout, aluminium, steen	bulk
buis excl. steunen	2010.367.42	1290	geanodiseerd	$\varnothing 40 \times 4$	gean.	2000	hout, aluminium, steen	bulk
buis excl. steunen	2010.367.43	1490	geanodiseerd	$\varnothing 40 \times 4$	gean.	2000	hout, aluminium, steen	bulk
buis excl. steunen	2010.367.44	1990	geanodiseerd	$\varnothing 40 \times 4$	gean.	2000	hout, aluminium, steen	bulk
buis excl. steunen	2010.367.45	2990	geanodiseerd	$\varnothing 40 \times 4$	gean.	2000	hout, aluminium, steen	bulk
buis $\varnothing 40 \times 10$ Heavy Duty	2010.368.50	1500-2000	chr. & epoxy	$\varnothing 40 \times 10$	RAL	2500*	hout, aluminium, steen	bulk
buis $\varnothing 40 \times 10$ Heavy Duty	2010.368.51	1500-2000	geanodiseerd	$\varnothing 40 \times 10$	blank gean.	2500*	hout, aluminium, steen	bulk
buis $\varnothing 40 \times 10$ Heavy Duty	2010.368.52	2001-3000	chr. & epoxy	$\varnothing 40 \times 10$	RAL	2500*	hout, aluminium, steen	bulk
buis $\varnothing 40 \times 10$ Heavy Duty	2010.368.54	3001-3500	chr. & epoxy	$\varnothing 40 \times 10$	RAL	2500*	hout, aluminium, steen	bulk
beugel odd	2010.366.0156	-	RVS		wit		hout, steen**	bulk
beugel odd	2010.366.0157	-	RVS		RAL		hout, steen**	bulk
adaptorring (2)	2010.366.0150	-	aluminium		blank gean.		aluminium	bulk
adaptorring (2)	2010.366.0151	-	chr. & epoxy		RAL		aluminium	bulk

chr=gechromateerd, \* met middensteun alle raambreedtes goedgekeurd, \*\* steen in aanvraag



- goedgekeurde doorvalbeveiliging volgens NEN6702
- voldoet voor montage in hout
- montage in de dag
- plaatsing binnen of buiten
- buis slechts  $\varnothing 20 \times 2$ mm(!) max. vrije overspanning 1300mm
- ideaal voor beschermde stadsgezichten (ivm kleine diameter)
- buis en steunen aluminium gechromateerd (chr, in tabel) of geanodiseerd
- in steunen geschroefd draadeind (M12 RVS) zorgt voor trekverbinding tussen de steunen
- epoxycoating buis in buitenkwaliteit
- montagemateriaal bijgeleverd
- voor (zee)gebieden met zware milieubelasting wordt RVS montage materiaal geadviseerd (niet standaard meegeleverd)
- maatwerk mogelijk
- zie product overzicht op pag. 99 t/m 102



$\varnothing 20$ mm en toch NEN6702 doordat draadeind geschroefd wordt in steunen

type	artikel nummer	dag-maat (mm)	materiaal/afwerking	diameter (mm)	kleur	NEN6702 max. overspan. (mm)	kozijn-soorten
Slimline incl. steunen	2010.369.050	1006	chr. & epoxy	$\varnothing 20 \times 2$	wit	1300	hout
Slimline incl. steunen	2010.369.060	1300	chr. & epoxy	$\varnothing 20 \times 2$	wit	1300	hout
Slimline excl. steunen	2010.369.112	1006	chr. & epoxy	$\varnothing 20 \times 2$	wit	1300	hout
Slimline excl. steunen	2010.369.113	1300	chr. & epoxy	$\varnothing 20 \times 2$	wit	1300	hout
Slimline maatwerk	2010.369....	-	chr. & epoxy	$\varnothing 20 \times 2$	wit	1300	hout
Slimline excl. steunen	2010.369.122	1006	geanodiseerd	$\varnothing 20 \times 2$	gean.	1300	hout
Slimline excl. steunen	2010.369.123	1300	geanodiseerd	$\varnothing 20 \times 2$	gean.	1300	hout
Slimline maatwerk	2010.369....	-	geanodiseerd	$\varnothing 20 \times 2$	gean.	1300	hout
Slimline excl. steunen	2010.369.132	1006	chr. & epoxy	$\varnothing 20 \times 2$	RAL	1300	hout
Slimline excl. steunen	2010.369.133	1300	chr. & epoxy	$\varnothing 20 \times 2$	RAL	1300	hout
Slimline maatwerk	2010.369....	-	chr. & epoxy	$\varnothing 20 \times 2$	RAL	1300	hout
Slimline steunen (2)	2010.369.010		geanodiseerd		gean.	1300	hout
Slimline steunen (2)	2010.369.013		chr. & epoxy		wit	1300	hout
Slimline steunen (2)	2010.369.015		chr. & epoxy		RAL	1300	hout

chr.=gechromateerd, i.a.= in aanvraag, gean.=blank geanodiseerd



- dunste goedgekeurde doorvalbeveiliging verkrijgbaar
- buislengte is dagmaat: -35mm (draadeind -6mm)



- zie overzicht alle modellen pag. 99 t/m 102