

# Raambeveiliging

## SecuBar raambeveiliging

SecuBar is een uitgebreid programma beveiligingsproducten voor bovenlichtjes, ramen, valramen, schuifpuien en lichtkoepels. Vrijwel alle modellen zijn eenvoudig te monteren en pasklaar.

## SecuBar Maatwerk

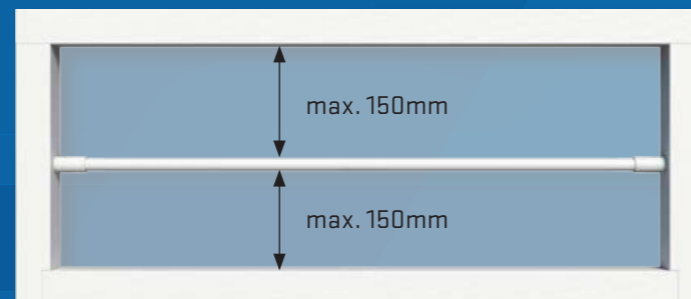
Mocht een standaard oplossing niet passen, dan kunnen vrijwel alle producten naar specificatie worden vervaardigd. Afwijkende kleuren, afmetingen en zelfs afwijkende modellen.

## Vluchtwegen

Gebruik SecuBar nooit bij vluchtwegen zoals slaapkamer ramen.

## 'Doorkruip' norm

In de tabellen van de tralie-beveiligingen slaat de kolom 'hoogte' op de fysieke hoogte van het model. Bij deze maat mag 300mm opgeteld worden ( $2 \times 150\text{mm} = \text{norm PKVW}^{\text{®}}/\text{SKG}$ ). Bij toepassing van één stang is de maximale hoogte van de stang-diameter +  $2 \times 150\text{mm}$ .



overspanning max. 1000/1300mm

## Montagewijze

SecuBar kan op twee manieren gemonteerd worden. We spreken van 'in de dag' montage wanneer de SecuBar in het kozijn wordt bevestigd en van 'op de dag' montage wanneer de SecuBar op het kozijn wordt bevestigd.



in de dag montage



op de dag montage

alle maten zijn in millimeters, tenzij anders vermeld



**Productkenmerken**

- voorkomt doorklimmen inbrekers
- complete sets met stang, nokken en benodigde montage-materiaal
- toepassing: bovenlichtjes, klap-, toilet- en andere ramen
- staal voorzien van poedercoating
- SecuBar Twist staal: Ø21,3 x 2mm maximaal goedgekeurde vrije overspanning 1000mm
- SecuBar Twist staal HeavyDuty: Ø21 x 3,2mm maximaal goedgekeurde vrije overspanning 1300mm
- inkortbaar of op maat leverbaar
- geschikt voor binnen-montage (niet in vochtige ruimtes)
- bij montage buiten (of vochtige ruimtes): kies elektrolytisch verzinkte uitvoering (maatwerk) of RVS barrière-stang, (zie pag. 60)

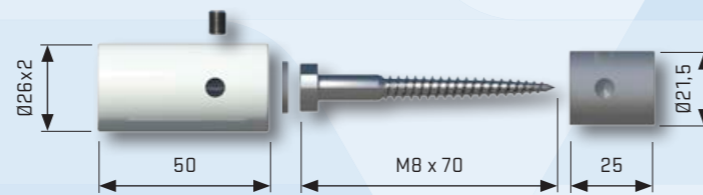
**Montagemateriaal in de dag**

- 2 houtdraadbouten 8x70mm
- 2 inbusbouten M5x6mm
- 2 ring 20x1,5mm

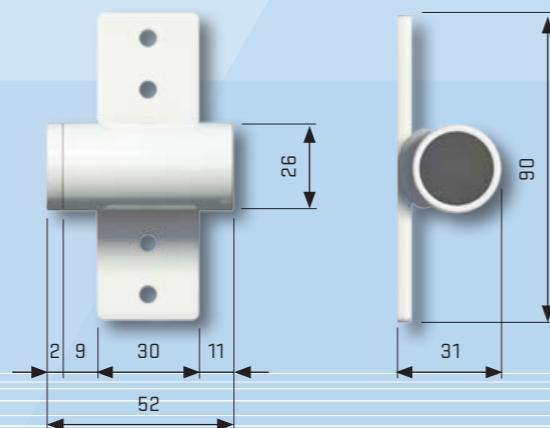
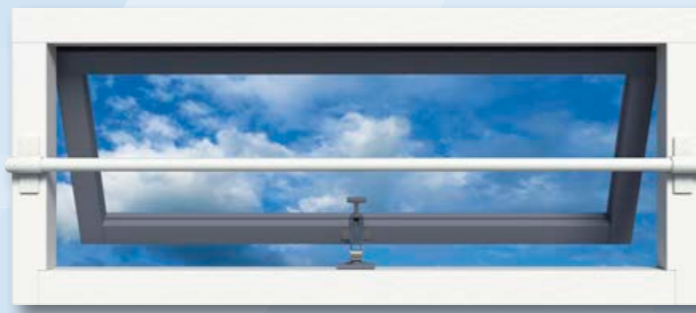
**Montagemateriaal op de dag**

- 8 spaanplaatschroeven 5x50mm verzonken kop
- 2 inbusbouten M5x6mm
- 8 afdekdopjes
- 2 lamelstoppen

**in de dag montage**



**op de dag montage**



type	artikelnummer	RAL kleur	span*(mm)	buislengte (mm)	gekeurd voor kozijnsoort(en)	SKG	VEILIG WONEN
SecuBar Twist Staal set idd	2010.365.300	9010 Wit	1000	990	hout, steen**	★★	✓
SecuBar Twist Staal set odd	2010.365.310	9010 Wit	1000	990	hout, kunststof**	★★	✓
SecuBar Twist Staal Heavy Duty set idd	2010.365.306	9010 Wit	1300	1490	hout, steen	★★	✓
SecuBar Twist Staal Heavy Duty set odd	2010.365.316	9010 Wit	1300	1490	hout, kunststof**	★★	✓

idd = in de dag, odd= op de dag, \*span = maximaal gekeurde vrije overspanning, \*\* alleen montage materiaal voor hout wordt meegeleverd



in de dag montage



op de dag montage



Twist nok voor idd montage



Twist steun voor odd montage

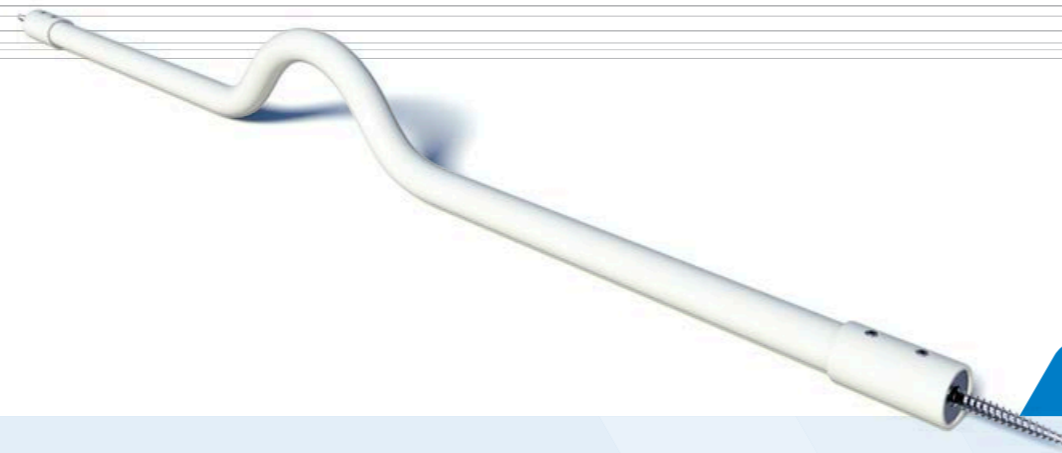


Standaard: Ø21,3 x 2mm  
Heavy Duty: Ø21 x 3,2mm

**TIPS**

- ▶ toepassing model in de dag alleen vanaf dagmaat 163mm
- ▶ in de dag ook goedgekeurd tbv montage in steen. Hiervoor deugdelijke plug tbv houtdraadbout 8x70mm gebruiken
- ▶ stanglengte is dagmaat -63mm (in de dag) en +48mm (op de dag voor hout, kunststof afhankelijk van stalen kern in kozijn)
- ▶ voordelen barrière-stangen: veilig ventileren, voordelig, preventief, eenvoudig installeren
- ▶ alle onderdelen zijn ook los verkrijgbaar, zie pag. 58
- ▶ op bestelling keuze uit veel RAL kleuren, zie pag. 8

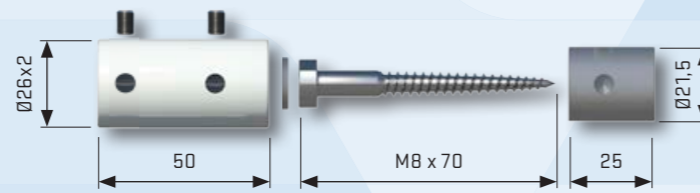




**Productkenmerken**

- voorkomt doorklimmen inbrekers
- complete sets met stang, nokken en benodigde montage-materiaal
- speciaal voor ramen met hoge combi uitzetter >150mm
- toepassing: bovenlichtjes, klap-, toilet- en andere ramen
- staal voorzien van poedercoating
- SecuBar Twist staal: Ø21,3 x 2mm maximaal goedgekeurde vrije overspanning 1000mm
- SecuBar Twist staal HeavyDuty: Ø21 x 3,2mm maximaal goedgekeurde vrije overspanning 1300mm
- inkortbaar of op maat leverbaar
- geschikt voor binnen-montage (niet in vochtige ruimtes)
- bij montage buiten (of vochtige ruimtes): kies elektrolytisch verzinkte uitvoering (maatwerk) of RVS barrière-stang, (zie pag. 62)

**in de dag montage**



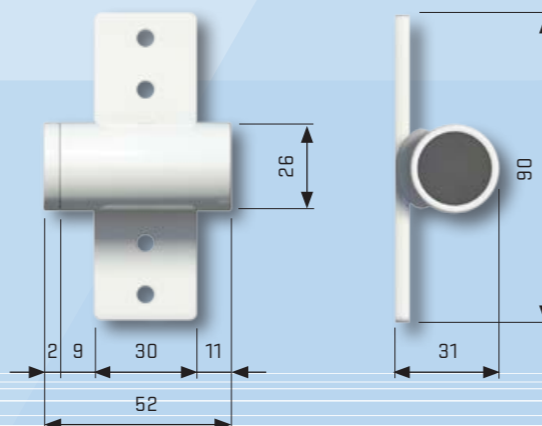
**Montagemateriaal in de dag**

- 2 houtdraadbouten 8x70mm
- 2 inbusbouten M5x6mm
- 2 inbusbouten M5x4mm
- 2 ring 20x1,5mm

**Montagemateriaal op de dag**

- 8 spaanplaat Schroeven 5x50mm verzonken kop
- 2 inbusbouten M5x6mm
- 2 inbusbouten M5x4mm
- 8 afdekdopjes/ringetjes
- 2 lamelstoppen

**op de dag montage**



type	artikelnummer	RAL kleur	span*(mm)	lengte(mm)	gekeurd voor kozijnsoort(en)	SKG	VEILIG VESTIG WONEN
SecuBar Twist Staal Combi set idd	2010.365.320	9010 Wit	1000	970	hout, steen**	★★	✓
SecuBar Twist Staal Combi set odd	2010.365.340	9010 Wit	1000	970	hout, steen, kunststof**	★★	✓
SecuBar Twist Combi staal Heavy Duty set idd	2010.365.326	9010 Wit	1300	1470	hout, steen**	★★	✓
SecuBar Twist Combi staal Heavy Duty set odd	2010.365.346	9010 Wit	1300	1470	hout, steen, kunststof**	★★	✓

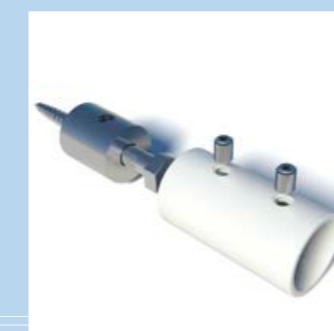
idd = in de dag, odd= op de dag, \*span = maximaal gekeurde vrij overspanning, \*\* alleen montagemateriaal voor hout wordt meegeleverd



in de dag montage



op de dag montage



Twist nok voor idd montage



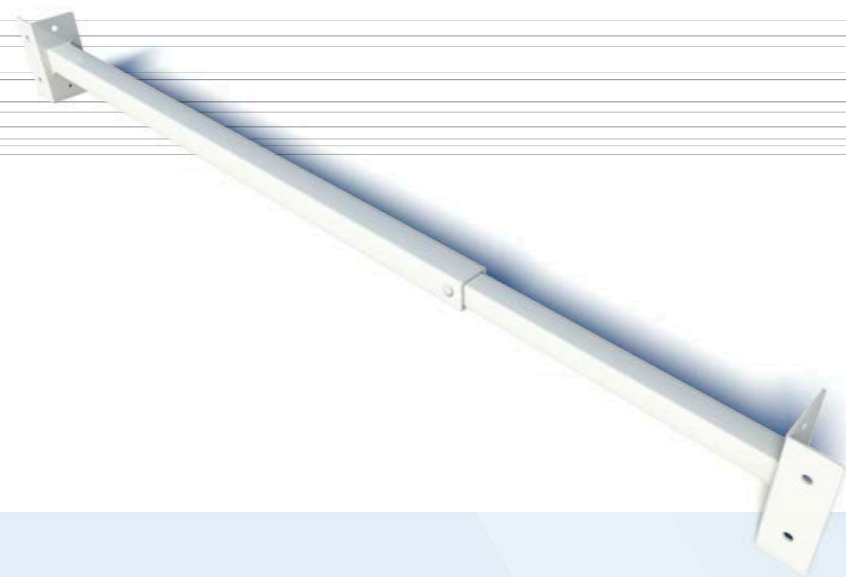
Twist steun voor odd montage



Standaard: Ø21,3 x 2mm  
Heavy Duty: Ø21 x 3,2mm

**TIPS**

- ▶ toepassing model in de dag alleen vanaf dagmaat 370mm
- ▶ in de dag ook goedgekeurd tbv montage in steen. Hiervoor deugdelijke plug tbv houtdraadbout 8x70mm gebruiken
- ▶ stanglengte is dagmaat -63mm (in de dag) en +48mm (op de dag voor hout, kunststof afhankelijk van stalen kern in kozijn)
- ▶ voordelen barrière-stangen: veilig ventileren, voordelig, preventief, eenvoudig installeren
- ▶ alle onderdelen zijn ook los verkrijgbaar, zie pag. 58
- ▶ op bestelling keuze uit veel RAL kleuren, zie pag. 8

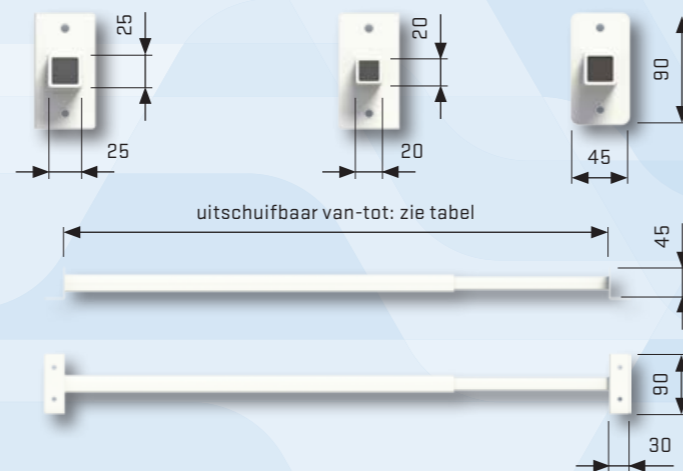


**Productkenmerken**

- voorkomt doorklimmen inbrekers
- toepassing: bovenlichtjes, klap-, toilet- en andere ramen
- uitschuifbaar – past altijd (inkorten niet nodig)
- vierkant model met aangelaste steunen
- staal voorzien van poedercoating
- geschikt voor binnen-montage (niet in vochtige ruimtes)
- bij montage buiten (of vochtige ruimtes): kies RVS barrière-stang

**Montagemateriaal**

- 8 spaanplaatschroeven 5x50mm verzonken kop
- 1 borgschroeven 4,8x19mm (plaatschroef)
- afdekdoopjes/ringetjes



type	artikelnummer	lengte (mm) (uitschuifbaar)	RAL kleur	gekeurd voor kozijnsoort(en)	SKG	PKVW VEILIG WONEN
SecuBar Single 40-60	2010.356.014	400-600	9010 wit	hout	★★	✓
SecuBar Single 60-110	2010.356.011	600-1100	9010 wit	hout	★★	✓
SecuBar Single 100-180*	2010.356.015	1000-1800	9010 wit	hout	★★	✓

\* voldoet alleen bij een maximale lengte van 1100mm



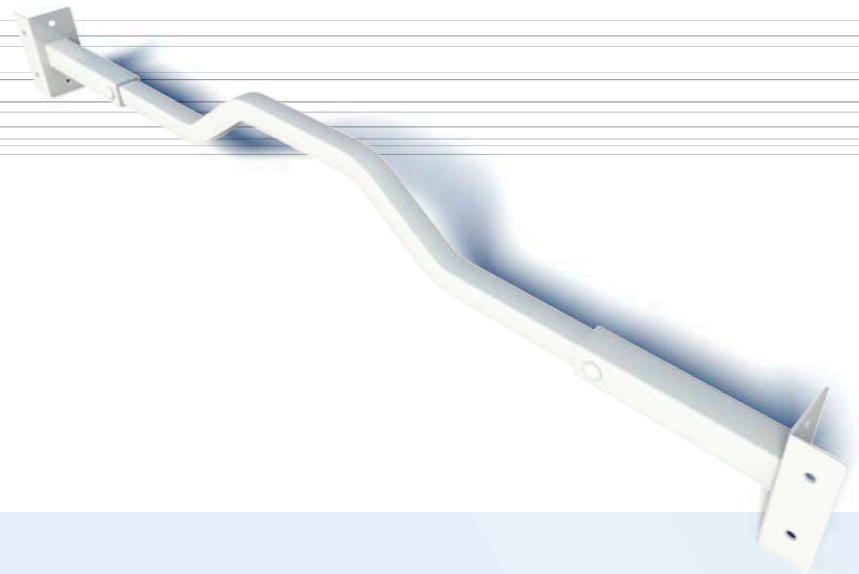
in de dag montage



op de dag montage ook mogelijk (geen keurmerk)

**TIPS**

- ▶ plaatsing op de dag mogelijk (voldoet niet aan PKVW®)
- ▶ voordelen barrière-stangen: veilig ventileren, voordelig, preventief, eenvoudig installeren
- ▶ bij op de dag montage geen SKG/PKVW keurmerk, kies voor goedgekeurde op de dag oplossing voor SecuBar Twist Staal, zie pag. 44

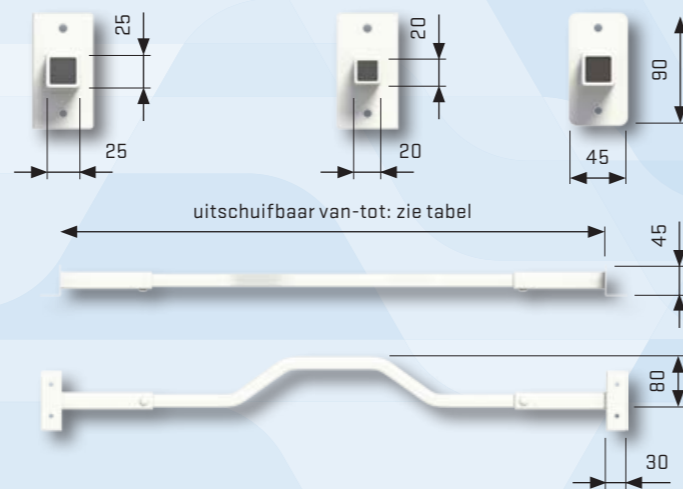


**Productkenmerken**

- voorkomt doorklimmen
- toepassing: bovenlichtjes, klap-, toilet- en andere ramen
- speciaal voor ramen met hoge combi uitzetter >150mm
- staal voorzien van poedercoating
- geschikt voor binnen-montage (niet in vochtige ruimtes)

**Montagemateriaal**

- 8 spaanplaatschroeven 5x50mm verz.kop
- 2 borgschroeven 4,8x19mm (plaatschroef)
- afdekdoopjes/ringetjes



type	artikelnummer	lengte (mm) (uitschuifbaar)	RAL kleur	gekeurd voor kozijnsoort(en)	SKG	PKVW VEILIG WONEN
SecuBar Combi 49-60	2010.356.0126	490-600	9010 wit	hout	★★	✓
SecuBar Combi 68-87	2010.356.012	680-870	9010 wit	hout	★★	✓



in de dag montage

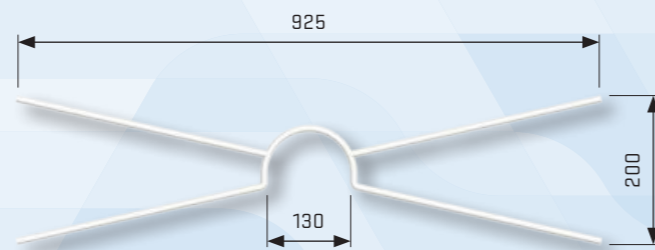
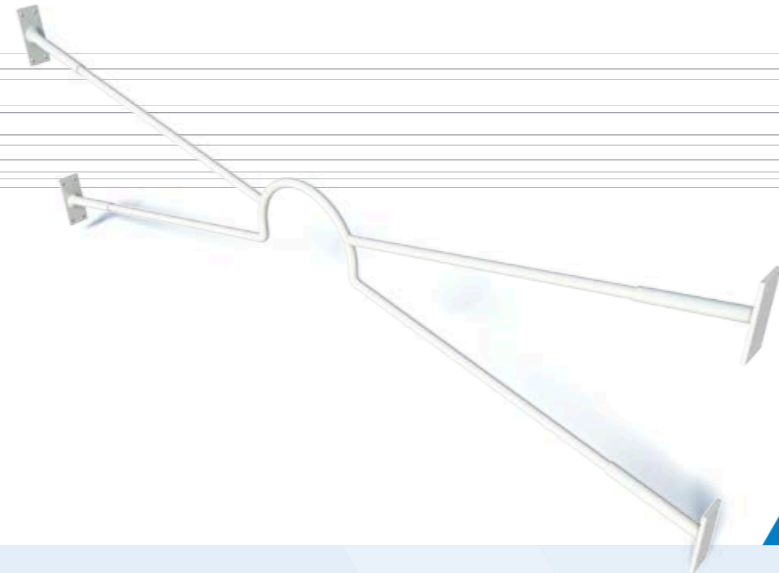


op de dag montage ook mogelijk (geen keurmerk)

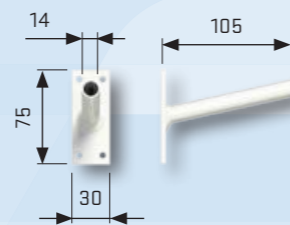
**TIPS**

- ▶ plaatsing op de dag mogelijk (voldoet niet aan PKVW®)
- ▶ voordelen barrière-stangen: veilig ventileren, voordelig, preventief, eenvoudig installeren
- ▶ bij op de dag montage geen SKG/PKVW keurmerk, kies voor goedgekeurde op de dag oplossing voor SecuBar Twist Combi Staal, zie pag. 46
- ▶ voor andere lengtes kies SecuBar Twist Combi Staal, zie pag. 46

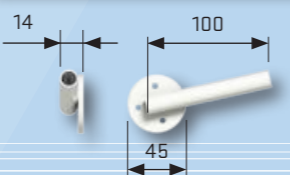




in de dag montage



op de dag montage



**Productkenmerken**

- voorkomt doorklimmen inbrekers
- toepassing: bovenlichtjes, klap-, toilet- en andere ramen
- sierlijkere barrière-stang
- speciaal voor ramen met hoge combi uitzetter >150mm
- staal voorzien van poedercoating
- geschikt voor binnen-montage (niet in vochtige ruimtes)
- voldoet aan PKVW® bij raamhoogte tot 400mm ('rechte' wit stalen stang voldoet tot 320mm)

**Montagemateriaal**

- 16 spaanplaatschroeven 5x50mm verzonken kop, in de dag
- 12 spaanplaatschroeven 5x50mm verzonken kop, op de dag
- afdekdopjes/ringetjes

type	artikelnummer	montagemaat(mm)	RAL kleur	gekeurd voor kozijnsoort(en)	SKG	VEILIG WONEN
SecuBar Combi-4 idd	2010.356.001	360-950	9010 wit	hout, kunststof*	★★	✓
SecuBar Combi-4 odd	2010.356.003	280-950	9010 wit	hout, kunststof*	★★	✓
montagemateriaal tbv kunststof kozijnen op de dag montage	1010.049.002		9010 wit	kunststof	★★	✓

idd = in de dag, odd= op de dag, \* alleen montagemateriaal voor hout wordt meegeleverd



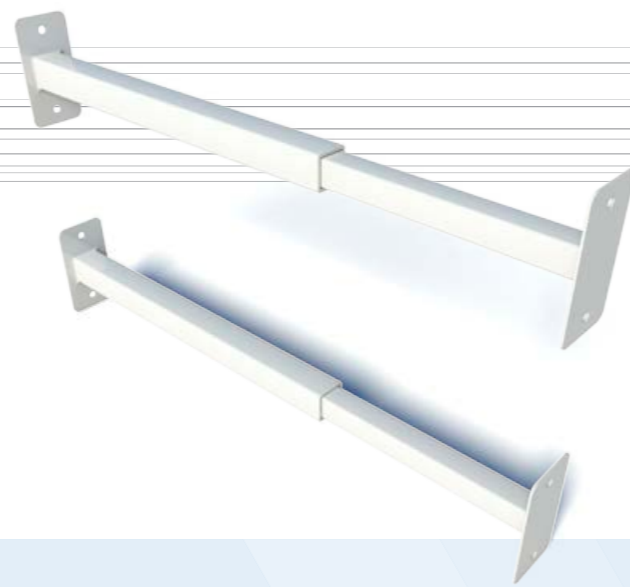
in de dag montage



op de dag montage

**TIPS**

- ▶ bij een raam vanaf H300mm moeten normaal 2 rechte barrièrestangen worden toegepast. Bij een raam tot H400mm is 1 Combi4 voldoende
- ▶ voldoet ook aan PKVW® bij kunststof kozijnen (montage materiaal apart bestellen)
- ▶ voordelen barrière-stangen: veilig ventileren, voordelig, preventief, eenvoudig installeren



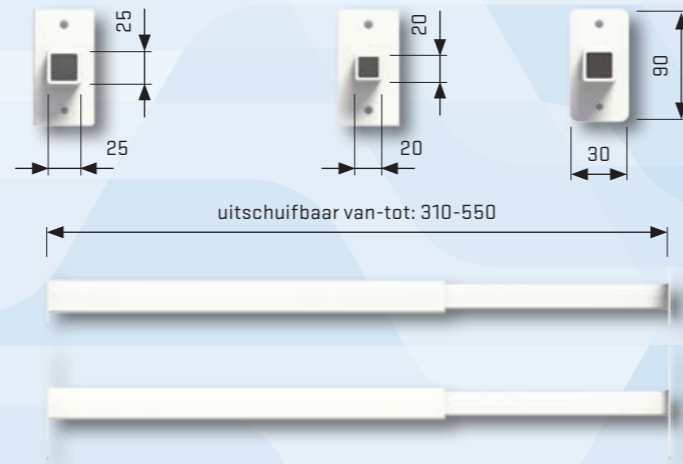
type	artikelnummer	lengte (mm) (uitschuifbaar)	RAL kleur	gekeurd voor kozijnsoort(en)	SKG	VEILIG WONEN
SecuBar Duo	2010.356.010	310-550	9010 wit	-	-	-

**Productkenmerken**

- voorkomt doorklimmen inbrekers
- toepassing: toilet- en andere ramen
- uitschuifbaar - past altijd
- vierkant model met aangelaste steunen
- staal voorzien van poedercoating
- geschikt voor binnen-montage (niet in vochtige ruimtes)

**Montagemateriaal**

- 8 spaanplaatschroeven 5x50mm verz.kop
- afdekopjes/ringetjes



SecuBar Duo is ook horizontaal te plaatsen



in de dag montage

**TIPS**

- voordelen barrière-stangen: veilig ventileren, voordelig, preventief, eenvoudig installeren



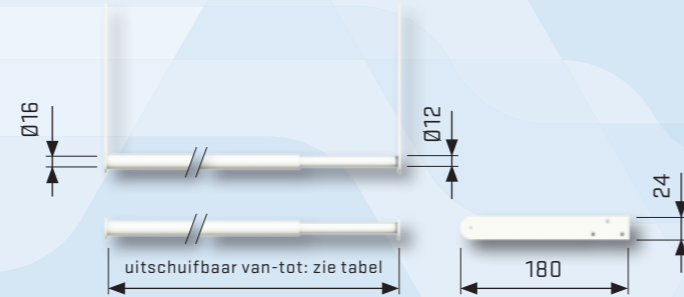
**Productkenmerken**

- voorkomt doorklimmen inbrekers
- uitschuifbaar – past altijd
- staal voorzien van poedercoating
- geschikt voor binnen-montage (in- of op de dag)
- op plaats oude valijzers wordt nieuwe valraambeveiliging gemonteerd
- inkortbaar

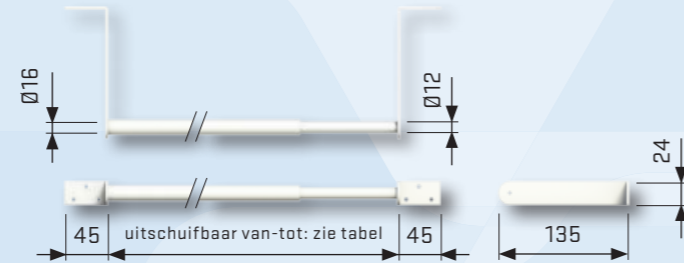
**Montagemateriaal**

- 2 ééntoersschroeven 4,8x25mm
- 6 ééntoersschroeven 4x35mm

**in de dag montage**



**op de dag montage**



type	artikelnummer	lengte (mm) (uitschuifbaar)	RAL kleur
Valraambeveiliging in de dag	2010.356.013	600-900	9010 wit
Valraambeveiliging op de dag	2010.356.0131	600-900	9010 wit
Valraambeveiliging in de dag	2010.356.134	900-1450	9010 wit
Valraambeveiliging op de dag	2010.356.1341	900-1450	9010 wit



model in de dag



standaard valijzers kunnen makkelijk omgebogen worden

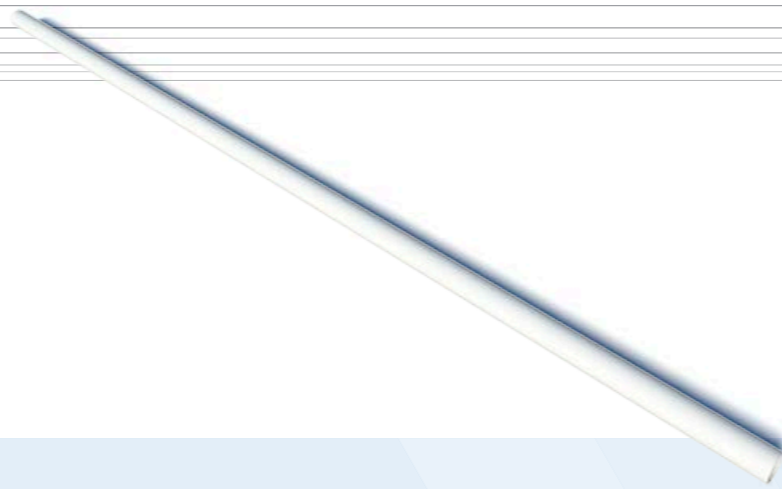


model op de dag

**TIPS**

- ▶ als het valraam moet voldoen aan PKVW®, pas dan RVS barrière-stang toe aan de buitenkant van de woning (in- of op de dag gemonteerd)
- ▶ voordelen barrière-stangen: veilig ventileren, voordelig, preventief, eenvoudig installeren





**Productkenmerken barrière-stang**

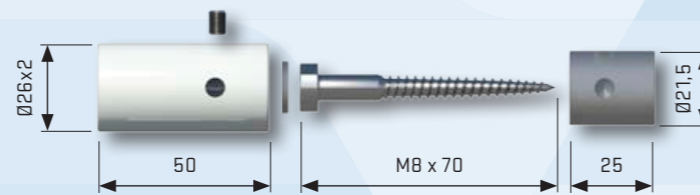
- voorkomt doorklimmen inbrekers
- diverse lengtes (zie tabel)
- toepassing: bovenlichtjes, klap-, toilet- en andere ramen
- staal voorzien van poedercoating
- geschikt voor binnen-montage (niet in vochtige ruimtes)
- bij montage buiten (of vochtige ruimtes): kies elektrolytisch verzinkte uitvoering (maatwerk) of RVS barrière-stang, (zie pag. 60)
- inkortbaar of op maat leverbaar

**in de dag montage**



**Productkenmerken steunen in de dag / op de dag**

- steunen (2x) voor montage i.c.m. wit geëpoxeerde SecuBar
- staal, voorzien van poedercoating
- indien stang ingekort wordt: zaagsnede wordt netjes afgedekt door manchet
- geschikt voor binnen-montage (niet in vochtige ruimtes)
- montage-materiaal en afdekdopjes (indien van toepassing) meegeleverd
- bij montage buiten: kies voor elektrolytisch verzinken (maatwerk, 3 weken levertijd) of SecuBar RVS barrière-stangen



**op de dag montage**

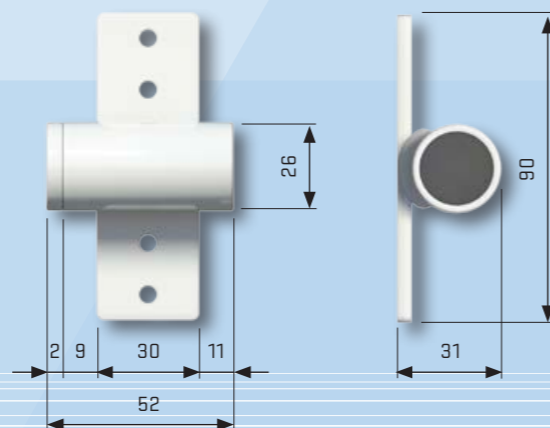


**Montagemateriaal in de dag**

- 2 houtdraadbouten 8x70mm
- 2 inbusbouten M5x6mm
- 2 ring 20x1,5mm

**Montagemateriaal op de dag**

- 8 spaanplaat Schroeven 5x50mm verzonken kop
- 8 afdekdopjes
- 2 inbusbouten M5x6mm
- 2 lamelstoppen



type	artikelnummer	RAL kleur	span*(mm)	lengte(mm)	gekeurd voor kozijnsoort(en)	SKG	PKVW
SecuBar Twist Staal barrière-stang	2010.357.100	9010 Wit	1000	990		★★	✓
SecuBar Twist Staal barrière-stang	2010.357.150	9010 Wit	1000	1490		★★	✓
SecuBar Twist Staal barrière-stang	2010.357.200	9010 Wit	1000	1990		★★	✓
SecuBar Twist staal Heavy Duty stang	2010.358.500	9010 Wit	1300	1490		★★	✓
SecuBar Twist Staal idd steunen (2x)	2010.365.100	9010 Wit			hout, steen	★★	✓
SecuBar Twist Staal odd steunen (2x)	2010.365.120	9010 Wit			hout, kunststof	★★	✓

idd = in de dag, odd= op de dag, \*span = maximaal gekeurde vrij overspanning



in de dag montage



op de dag montage



Twist nok voor idd montage



Twist steun voor odd montage



Standaard: Ø21,3 x 2mm  
Heavy Duty: Ø21 x 3,2mm

**TIPS**

- ▶ alle losse onderdelen op deze pagina's kunnen ook als set van stang en steunen geleverd worden.  
Staal: vanaf pag. 44  
RVS, vanaf pag. 60
- ▶ mist u het product van uw keuze? Kijk dan bij de sets: vanaf pag. 44
- ▶ PKVW® / SKG® geldt alleen indien gemonteerd met SecuBar stangen en steunen
- ▶ Voor aantallen >100 stuks: neem contact op met uw leverancier of Secu voor aantrekkelijke projectprijzen
- ▶ op bestelling keuze uit veel RAL kleuren, zie pag. 8



**Productkenmerken**

- voorkomt doorklimmen inbrekers
- complete sets met stang, nokken en benodigde montage-materiaal
- toepassing: bovenlichtjes, klap-, toilet- en andere ramen
- massief, Ø16mm, kwaliteit 304
- geschikt voor montage binnen of buiten
- inkortbaar of op maat leverbaar (ontbraamd)

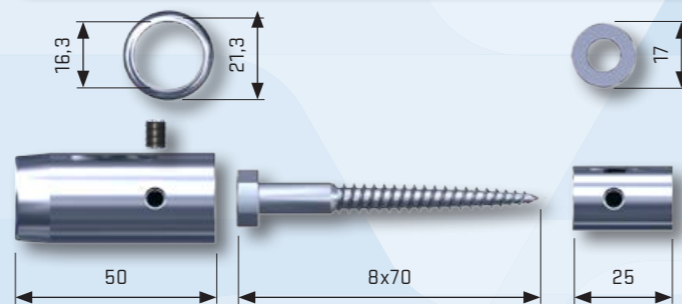
**Montagemateriaal in de dag**

- 2 houtdraadbouten 8x70mm
- 2 inbusbouten M5x6mm

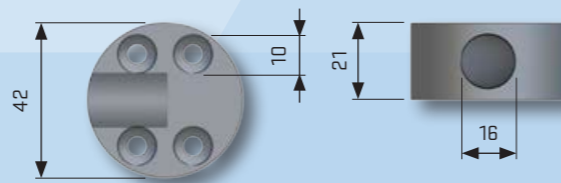
**Montagemateriaal op de dag**

- 8 spaanplaatschroeven 5x50mm verzonken kop
- 8 afdekdopjes

**in de dag montage**



**op de dag montage**



type	artikelnummer	stanglengte (mm)	materiaal	gekeurd voor kozijnsoort(en)	SKG	VEILIG VERBODIG WONEN
SecuBar Twist RVS set idd	2010.355.030	990	rvs	hout, steen*	★★	✓
SecuBar Twist RVS set odd	2010.355.0072	990	rvs	hout, kunststof*	★★	✓
montagemateriaal voor odd kunststof	1010.049.004			kunststof		
RVS onderhoudsspray 50ml	2010.070.01					

idd = in de dag, odd= op de dag, \*alleen montagemateriaal voor hout wordt meegeleverd



in de dag montage



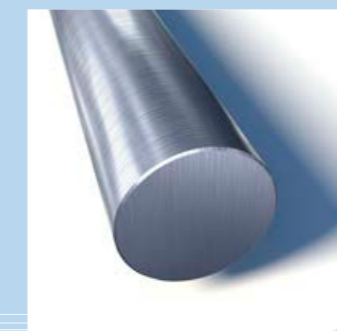
op de dag montage



Twist nok voor idd montage



Alu steun voor odd montage



Ø16mm massief RVS

**TIPS**

- ▶ stanglengte in de dag: dagmaat -60mm
- ▶ stanglengte op de dag: dagmaat +40mm
- ▶ raam groter dan 1000mm kies voor RVS maatwerk, zie pag. 72
- ▶ voordelen barrière-stangen: veilig ventileren, voordelig, preventief, eenvoudig installeren
- ▶ in de dag ook goedgekeurd tbv montage in steen. hiervoor deugdelijke plug tbv houtdraadbout 8x70mm gebruiken
- ▶ inkorten: met handzaag of slijpschijf geschikt voor RVS (pas op voor kleur verandering door hitte). Kort altijd haaks in en ontbraam
- ▶ voorkom oppervlakte corrosie met RVS onderhoudsspray
- ▶ voor schuine steunen, zie pag. 68





**Productkenmerken**

- voorkomt doorklimmen inbrekers
- complete sets met stang, nokken en benodigde montage-materiaal
- toepassing: bovenlichtjes, klap-, toilet- en andere ramen
- speciaal voor ramen met hoge combi uitzetter >150mm)
- massief, Ø16mm, kwaliteit 304
- geschikt voor montage binnen of buiten
- inkortbaar of op maat leverbaar (ontbraamd)

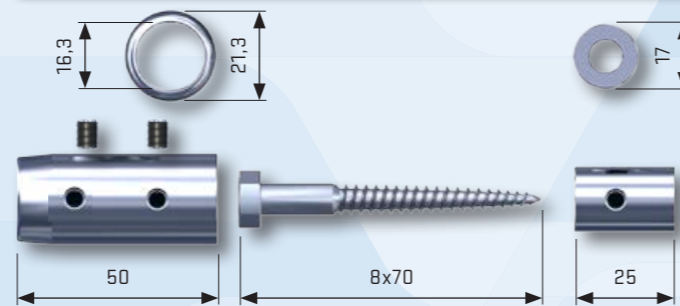
**Montagemateriaal in de dag**

- 2 houtdraadbouten 8x70mm
- 2 inbusbouten M5x6mm
- 2 inbusbouten M5x4mm

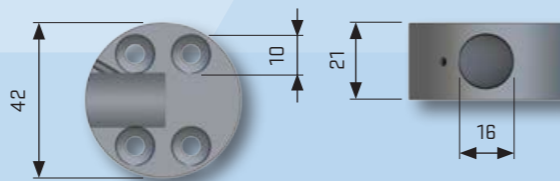
**Montagemateriaal op de dag**

- 8 spaanplaatschroeven 5x50mm verzonken kop
- 8 afdekdopjes
- 2 inbusbouten M5x4mm

**in de dag montage**



**op de dag montage**



type	artikelnummer	stanglengte (mm)	materiaal	gekeurd voor kozijnsoort(en)	SKG	VEILIG VERBODIG WONEN
SecuBar Twist Combi RVS set idd	2010.355.035	950	rvs	hout, steen*	★★	✓
SecuBar Twist Combi RVS set odd	2010.355.036	950	rvs	hout, kunststof*	★★	✓
montagemateriaal voor odd kunststof	1010.049.004			kunststof		
RVS onderhoudsspray 50ml	2010.070.01					

idd = in de dag, odd= op de dag, \*alleen montagemateriaal voor hout wordt meegeleverd



in de dag montage



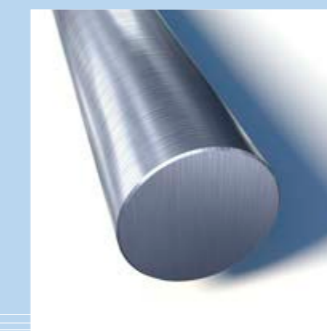
op de dag montage



Twist nok voor idd montage



Alu steun voor odd montage



Ø16mm massief RVS

**TIPS**

- ▶ stanglengte in de dag: dagmaat -60mm
- ▶ stanglengte op de dag: dagmaat +40mm
- ▶ raam groter dan 1000mm kies voor RVS maatwerk (pag. 70 t/m 73)
- ▶ in de dag ook goedgekeurd tbv montage in steen, hiervoor deugdelijke plug tbv houtdraadbout 8x70mm gebruiken
- ▶ inkorten: met handzaag of slijpschijf geschikt voor RVS (pas op voor kleur verandering door hitte). Kort altijd haaks in en ontbraam
- ▶ voorkom oppervlakte corrosie met RVS onderhoudsspray
- ▶ toepassing vanaf dagmaat 350mm



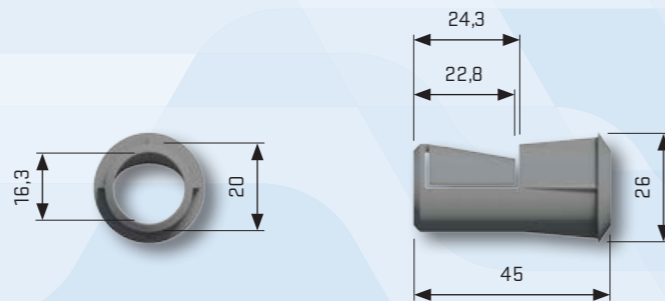


**Productkenmerken**

- voorkomt doorklimmen inbrekers
- complete set met stang en zelfborgende hulzen, volledig schroefloos
- hulzen vervaardigd van nylon met glasvezel versterking
- alleen felsrandje zichtbaar na montage
- razendsnelle ingeboorde montage in het kozijn
- massief, Ø16mm, kwaliteit 304
- goedgekeurd voor bevestiging binnen en buiten (bijvoorbeeld naar binnen draaiende valramen)
- alleen in de dag montage
- voordelig en fraai

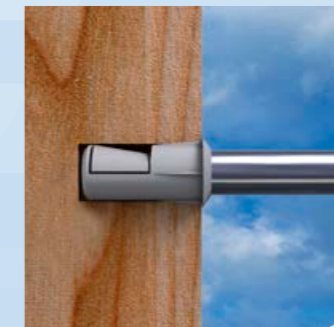
**Montagemateriaal**

- montagevork voor snel en makkelijk meten en inslaan



type	artikelnummer	stanglengte (mm)	materiaal	gekeurd voor kozijnsoort(en)	SKG	VEILIG Wonen
SecuBar Snap RVS set	2010.355.300	990	rvs	hout	★★	✓
RVS onderhoudsspray 50ml	2010.070.01					

SecuBar Snap is alleen als in de dag montagewijze te verkrijgen



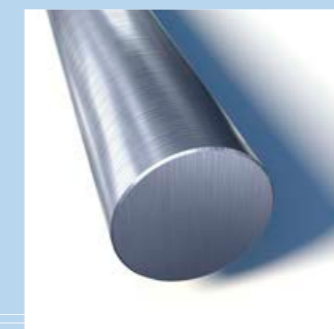
Snap huls is zelfborgend



Na montage is alleen het felsrandje zichtbaar



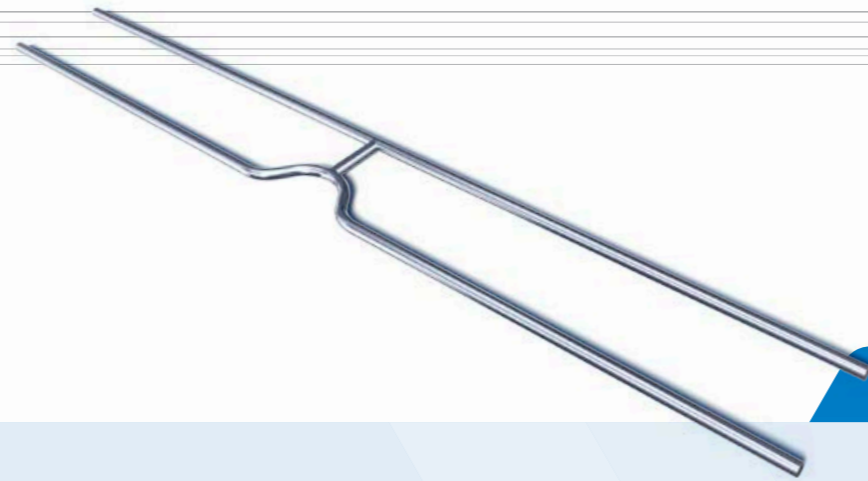
meegeleverde montagevork



Ø16mm massief RVS

**TIPS**

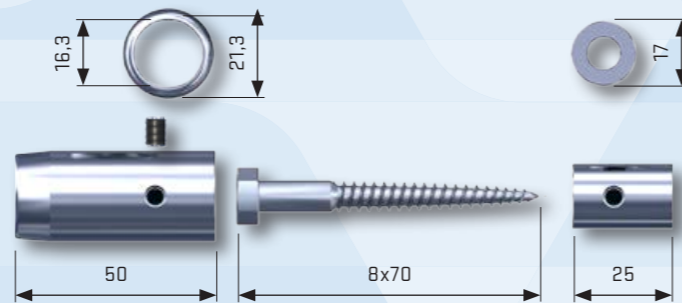
- ▶ recht en braamloos inkorten RVS stang is belangrijk
- ▶ voordelen barrière-stangen: veilig ventileren, voordelig, preventief, eenvoudig installeren
- ▶ stanglengte is dagmaat + 38mm ivm inboren in kozijn
- ▶ inkorten: met handzaag of slijpschijf geschikt voor RVS (pas op voor kleur verandering door hitte). Kort altijd haaks in en ontbraam
- ▶ voorkom oppervlakte corrosie met RVS onderhoudsspray



**Productkenmerken**

- voorkomt doorklimmen inbrekers
- Ø16mm massief RVS, TIG-gelast
- montagenokken meegeleverd
- maximale hoogte raamkozijn: 480mm
- maximale breedte raamkozijn: 1500mm

**H-Bar (in de dag montage)**



**H-Bar Combi (in de dag montage)**



type	artikelnummer	afmeting(mm)	diameter (mm)	gekeurd voor kozijnsoort(en)	SKG®
SecuBar H-Bar	2010.355.710	maatwerk	Ø16	hout & steen*	★★
SecuBar H-Bar Combi	2010.355.720	maatwerk	Ø16	hout & steen*	★★
SecuBar H-Bar incl. steunen odd	2010.355.712	1490	Ø16	hout & steen*	★★
SecuBar H-Bar Combi incl. steunen odd	2010.355.722	1490	Ø16	hout & steen*	★★
RVS onderhoudsspray 50ml	2010.070.01				

idd = in de dag, odd= op de dag, \*alleen montage materiaal voor hout wordt meegeleverd



in de dag montage



op de dag montage



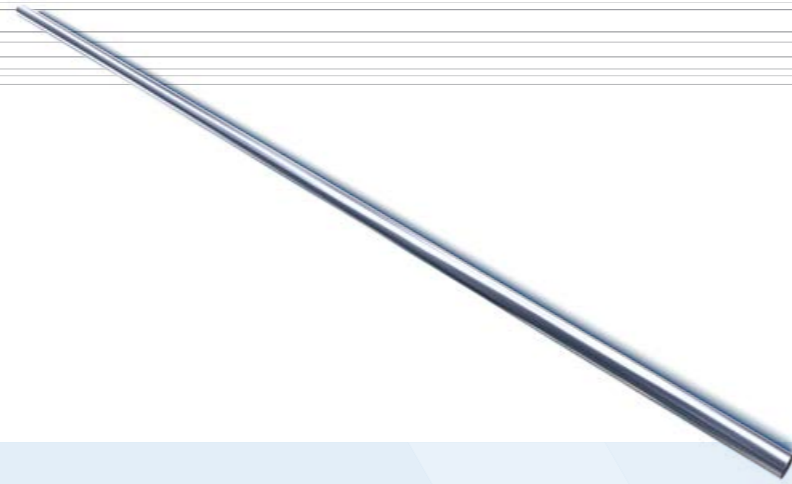
Twist nok voor idd montage



Alu steun voor odd montage

**TIPS**

- ▶ lengte 1490mm uit voorraad leverbaar, andere modellen zijn maatwerk
- ▶ voorkom oppervlakte corrosie met RVS onderhoudsspray
- ▶ H-Bar Combi 2 projectmatig bestelbaar
- ▶ voor meer oplossingen voor langwerpige ramen, zie pag. 72



**Productkenmerken barrière-stang**

- voorkomt doorklimmen inbrekers
- diverse lengtes (zie tabel)
- toepassing: bovenlichtjes, klap-, toilet- en andere ramen
- massief, Ø16mm, kwaliteit 304
- geschikt voor montage binnen of buiten
- inkortbaar of op maat leverbaar (ontbraamd)

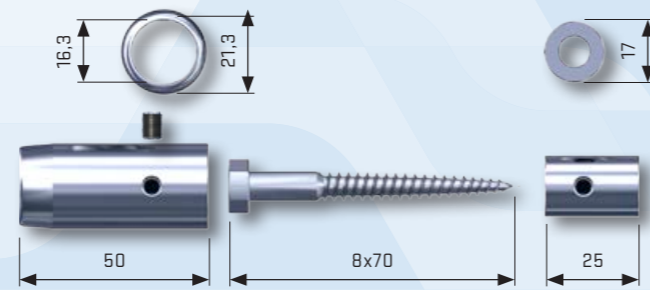
**Productkenmerken steunen in de dag / op de dag**

- steunen (2x) voor montage i.c.m. SecuBar RVS
- materiaal steunen afhankelijk van model: composiet, RVS of geanodiseerd aluminium
- diverse modellen voor in- of op de dag
- montage-materiaal en afdekopjes (indien van toepassing) meegeleverd

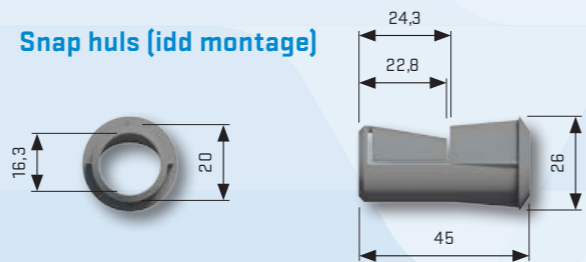
**Montagemateriaal**

- montagemateriaal voor hout meegeleverd

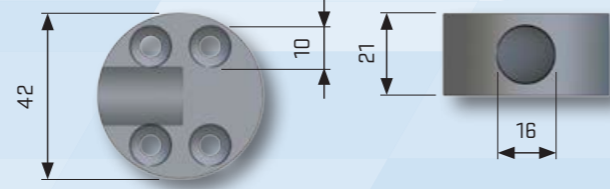
**Twist nok (idd montage)**



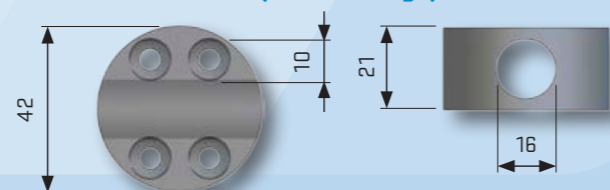
**Snap huls (idd montage)**



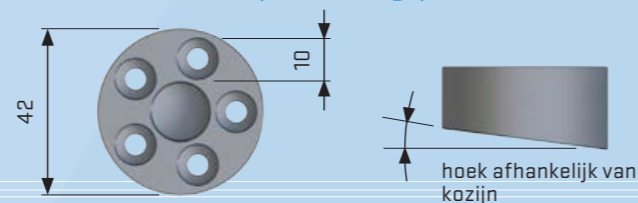
**Alu steun (odd montage)**



**Alu middensteun (odd montage)**



**Alu steun schuin (idd montage)**



type	artikelnummer	materiaal	span*(mm)	stanglengte (mm)	gekeurd voor kozijnsoort(en)	SKG	VERBODEN VESTIG WONEN
SecuBar RVS barrière-stang	2010.355.001	rvs	1000	3000		★★	✓
SecuBar RVS barrière-stang	2010.355.002	rvs	1000	990		★★	✓
SecuBar RVS barrière-stang	2010.355.003	rvs	1000	1490		★★	✓
SecuBar RVS barrière-stang	2010.355.004	rvs	1000	1990		★★	✓
SecuBar Twist RVS idd steunen (2x)	2010.355.010	rvs			hout, steen**	★★	✓
SecuBar Snap hulzen idd (2x)	2010.355.100	grijs composiet			hout	★★	✓
SecuBar alu steunen odd (2x)	2010.355.066	geanodiseerd aluminium			hout, kunststof**	★★	✓
SecuBar alu middensteun odd (1x)	2010.355.067	geanodiseerd aluminium			hout, kunststof**	★★	✓
montagemateriaal odd kunststof	1010.049.004				kunststof		
RVS onderhoudsspray 50ml	2010.070.01					★★	✓

idd = in de dag, odd = op de dag, \*span = maximaal gekeurde vrij overspanning, \*\*alleen montagemateriaal voor hout wordt meegeleverd



in de dag montage



in de dag montage



op de dag montage



Twist nok voor idd montage



Snap huls voor idd montage



Alu steun voor odd montage

**TIPS**

▶ alle losse onderdelen op deze pagina's kunnen ook als set van stang en steunen geleverd worden.

Staal: vanaf pag. 44  
RVS, vanaf pag. 68

▶ mist u het product van uw keuze? Kijk dan bij de sets

▶ Twist RVS in de dag: ook goedgekeurd voor montage buiten

▶ PKVW® / SKG® geldt alleen indien gemonteerd met SecuBar stangen en steunen

▶ inkorten: met handzaag of slijpschijf geschikt voor RVS (pas op voor kleur verandering door hitte). Kort altijd haaks in en ontbraam

▶ voor aantallen >100 stuks: neem contact op met uw leverancier of Secu voor aantrekkelijke project-prijzen



**Maatwerk RVS**

Het standaard programma oplossingen van SecuBar in RVS is groot. Toch zijn er altijd uitzonderingen, kozijnen waar standaard oplossingen niet passen. Zelfs voor die uitzonderingen heeft Secu een passende oplossing: maatwerk.

Stuur ons een tekening van uw situatie en wij bieden u een oplossing die wél past. Dat kan al vanaf 1 stuks, tegen een aantrekkelijke meerprijs. Maatwerk zien wij namelijk als service voor onze klanten.

De RVS producten, kwaliteit 304, worden door onze specialisten TIG-gelast. Niet de makkelijkste las-soort, maar wel één waarbij een perfect las-resultaat verkregen wordt.

**Alles is mogelijk**

De mogelijkheden zijn eindeloos. Op deze pagina's laten wij u er slechts enkele zien: barrière-stangen voor langere of hogere bovenlichten dan normaal, oplossingen met bochten voor lange bovenlichten met meerdere raam-uitzetters, maar ook traliewerken op iedere gewenste maat.

Door de montage met bestaande SecuBar steunen voldoet de beveiliging in veel gevallen ook aan het Politiekeurmerk Veilig Wonen® en SKG®. Vraag hiernaar bij Secu als dit belangrijk is.

De levertijd van RVS maatwerk is 3 weken.

Maatwerk SecuBar Staal is ook mogelijk.

**T-Cross Productkenmerken**

- voorkomt doorklimmen inbrekers
- barrière-stang voor verticale valramen
- Ø16mm massief RVS, TIG-gelast
- montagenokken meegeleverd
- dit soort ramen vallen naar binnen open (binnen monteren stangen is daarom niet mogelijk)
- T-Cross lost moeilijke montage in schuine afwateringsdorpel op door montage in de zijkanten



**RVS tralie Productkenmerken**

- voorkomt doorklimmen inbrekers
- RVS tralie-beveiliging op maat
- Ø16mm massief RVS, TIG-gelast
- montagenokken meegeleverd
- permanente beveiliging voor alle soorten ramen en lichtkoepels van woonhuizen en bedrijven



in de dag montage



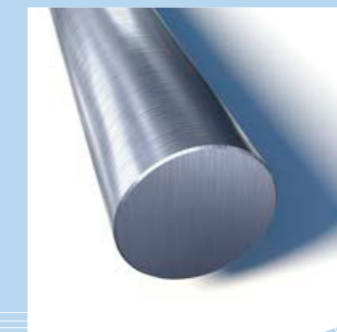
op de dag montage



Twist nok voor idd montage



Alu steun voor odd montage



Ø16mm massief RVS

**TIPS**

- ▶ wij adviseren graag in welke situatie welk model toegepast moet worden
- ▶ neem contact op met onze afdeling verkoop voor meer info: telefoon 0252-620901 of e-mail: [verkoop@secu.nl](mailto:verkoop@secu.nl)
- ▶ nooit toepassen bij vluchtwegen zoals slaapkamerramen

**I-Bar Productkenmerken**

- voorkomt doorklimmen
- Ø16mm massief RVS, TIG-gelast
- montagenokken meegeleverd
- maximale breedte raamkozijn: van 1000mm tot 1330mm
- I-Bar Enkel: maximale hoogte 315mm
- I-Bar Dubbel: maximale hoogte 480mm

**I-Bar Enkel (in de dag montage)**



**I-Bar Dubbel (in de dag montage)**



**I-Bar Combi-2 Productkenmerken**

- voorkomt doorklimmen
- Ø16mm massief RVS, TIG-gelast
- montagenokken meegeleverd
- maximale breedte raamkozijn: van 1000mm tot 1330mm
- voor ramen met 2 combi-uitzetters hoger dan 150mm
- I-Bar Combi Enkel: maximale hoogte 315mm
- I-Bar Combi Dubbel: maximale hoogte 480mm

**I-Bar Combi-2 Enkel (in de dag montage)**



**I-Bar Combi-2 Dubbel (in de dag montage)**



**I-Bar Combi Productkenmerken**

- voorkomt doorklimmen
- Ø16mm massief RVS, TIG-gelast
- montagenokken meegeleverd
- maximale breedte raamkozijn: van 1000mm tot 1330mm
- voor ramen met een combi-uitzetter hoger dan 150mm
- I-Bar Combi Enkel: maximale hoogte 315mm
- I-Bar Combi Dubbel: maximale hoogte 480mm

**I-Bar Combi Enkel (in de dag montage)**



**I-Bar Combi Dubbel (in de dag montage)**



**H-Bar Combi-2 Productkenmerken**

- voorkomt doorklimmen inbrekers
- Ø16mm massief RVS, TIG-gelast
- montagenokken meegeleverd
- geschikt voor ramen maximale hoogte 480mm
- kan voorzien worden van een uitsparing voor één of twee combi uitzetters >150mm

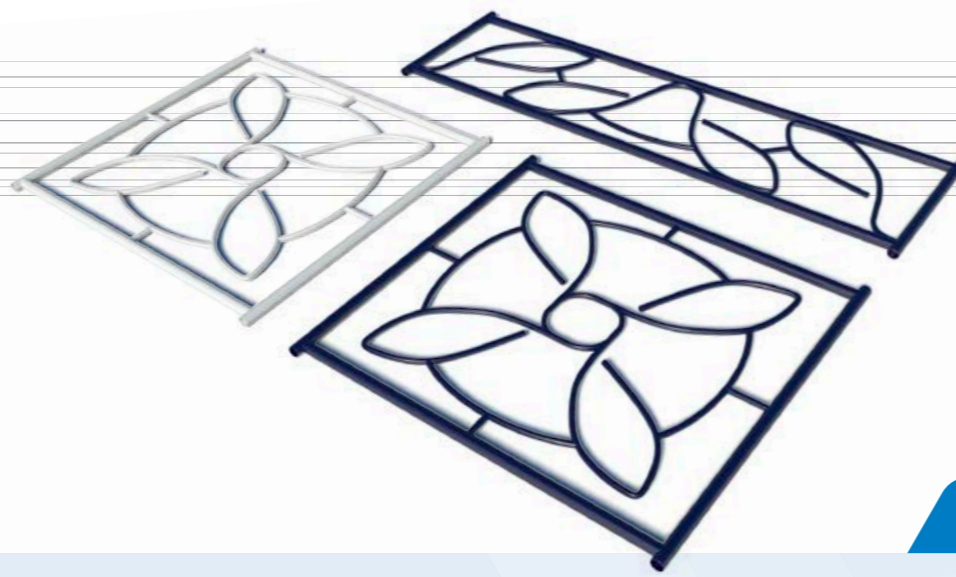
**H-Bar Combi-2 (in de dag montage)**



**TIPS**

- ▶ wij adviseren graag in welke situatie welk model toegepast moet worden
- ▶ geef bij uw bestelling aan of het om een in de dag of op de dag montage gaat



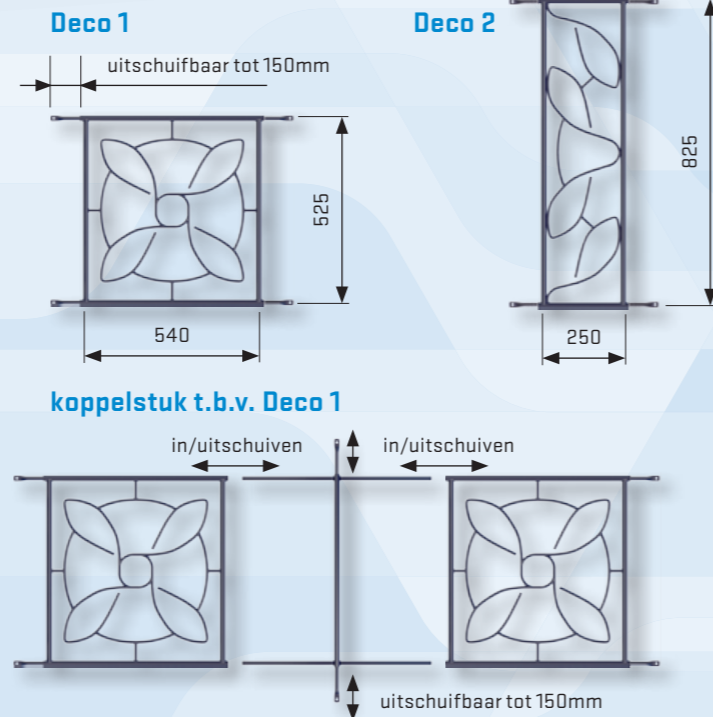


**Productkenmerken**

- siertralie voor glasdelen in deuren of ramen
- alternatief voor standaard rechte tralies
- eigentijds ontwerp
- montage op de dag (van toepassing op de meeste deuren)
- in de dag montage materiaal los leverbaar
- uitgevoerd in zwart (RAL9005) of wit (RAL9010) glans-geëpoxeerd staal
- buis Ø16mm, pootjes Ø12mm, motief Ø8mm
- geschikt voor binnenmontage (niet in vochtige ruimtes)
- gebruik koppelstukken om meerdere Deco's aan elkaar te koppelen (voor grotere ramen, lichtkoepels e.d.)

**Montagemateriaal**

- 4 spaanplaat schroeven 5x40mm cil. kop
- 4 afdekdopjes/ringetjes
- 4 popnagel 3,2x10mm (alt. montage: plaats schroeven)
- 4 plaats schroeven 4,2x9,5mm
- 4 afstandringen



type	artikelnummer	uitschuifbaar van - tot* (mm)	toepassing	RAL kleur
SecuBar Deco 1 odd	2010.600.110	590 - 840	onderpaneel voordeur	zwart epoxy
SecuBar Deco 2 odd	2010.600.160	300 - 550	zijlicht naast deur (2 plaatsen)	zwart epoxy
SecuBar Deco steunen (4 stuks) tbv model 1 en 2 idd	2010.600.304	-	montage in de dag	zwart epoxy
SecuBar Deco 1 odd	2010.600.112	590 - 840	onderpaneel voordeur	wit epoxy
SecuBar Deco 2 odd	2010.600.162	300 - 550	zijlicht naast deur (2 plaatsen)	wit epoxy
SecuBar Deco steunen (4 stuks) tbv model 1 en 2 idd	2010.600.306	-	montage in de dag	wit epoxy
SecuBar Deco 1 koppelstuk	2010.600.090	-	koppelen van meerdere Deco's	zwart epoxy
SecuBar Deco 2 koppelstuk	2010.600.091	-	koppelen van meerdere Deco's	zwart epoxy
SecuBar Deco 1 koppelstuk	2010.600.093	-	koppelen van meerdere Deco's	wit epoxy
SecuBar Deco 2 koppelstuk	2010.600.094	-	koppelen van meerdere Deco's	wit epoxy

idd = in de dag, odd= op de dag, \* zie voor hoogte tralie beveiliging de lijntekeningen



Deco 1: onderzijde deur (1x), bovenzijde deur (2x) met koppelstuk, Deco 2: zijlicht (2x)



achterdeur beveiligd met 2x Deco 1 en koppelstuk



montage in de dag



montage op de dag

**TIPS**

- ▶ steeds meer inbraken vinden plaats door glasdelen in buitendeuren omdat de deur zelf steeds beter beveiligd wordt. Daarom is het belangrijk dit soort gevoelige delen ook te beveiligen
- ▶ rondom maximaal 150mm vrije ruimte laten
- ▶ nooit toepassen bij vluchtwegen zoals slaapkamerramen
- ▶ plaats 2x Deco 1 boven elkaar voor grote glasdelen in voor- en achterdeur



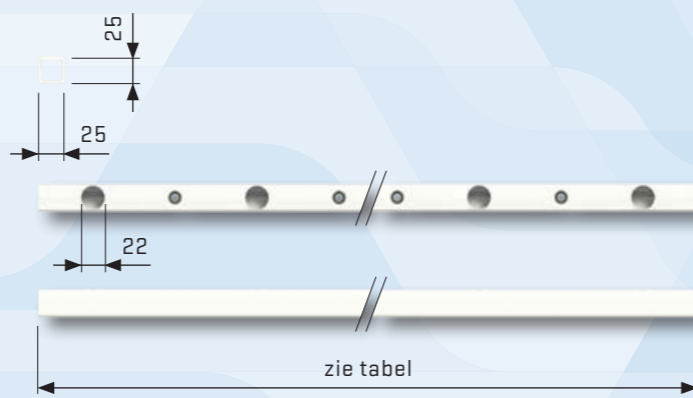
**Productkenmerken**

- ideaal om snel ramen/lichtkoepels en lichtstraten op te plussen naar het Politiekeurmerk Veilig Wonen®
- geschikt voor woningen, scholen, bedrijfsruimtes, utiliteitsbouw
- systeem van losse stangen en montage rails
- staal voorzien van witte poedercoating in RAL9010
- bestaat uit Twist stangen en montage rails in de dag
- stang en montage rails zijn inkortbaar
- permanente beveiliging: niet verwijderbaar
- geleverd incl. bevestigingsmateriaal t.b.v. hout
- veiligheidswaarschuwing: nooit toepassen bij vluchtwegen (zoals ramen van slaapkamers)

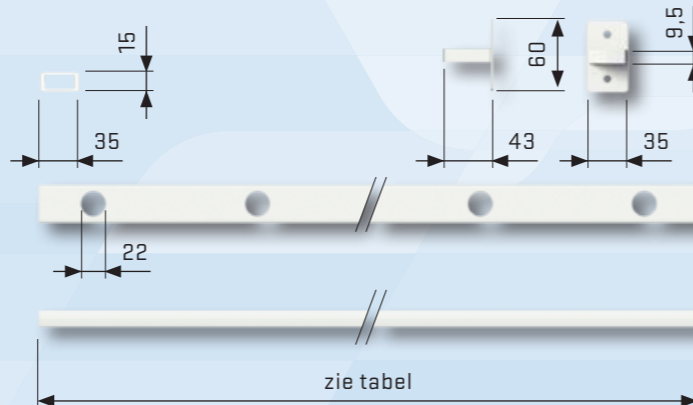
**Montagemateriaal**

- spaanplaatschroeven torx 6x50mm bolkop (aantal is afhankelijk van model)
- afdekdopjes (aantal is afhankelijk van model)
- 4 lamelstoppen

**montage rail**



**tussenspijl**



**middensteun tbv tussenspijl**



type (rail x buis)	artikelnummer	rail x buis* (mm)	RAL kleur	gekeurd voor kozijnsoort(en)	SKG	VEILIG WONEN
SecuBar Fix 5 spijls set 1 x 1m	2010.403.100	1000 x 1000	9010 wit	hout	★★	✓
SecuBar Fix 5 spijls set 1 x 1,5m incl. tussenspijl	2010.403.101	1000 x 1500	9010 wit	hout	★★	✓
SecuBar Fix 5 spijls set 1 x 2m incl. tussenspijl	2010.403.102	1000 x 2000	9010 wit	hout	★★	✓
SecuBar Fix 8 spijls set 1,5 x 1m	2010.403.105	1500 x 1000	9010 wit	hout	★★	✓
SecuBar Fix 8 spijls set 1,5 x 1,5m incl. tussenspijl	2010.403.106	1500 x 1500	9010 wit	hout	★★	✓
SecuBar Fix 8 spijls set 1,5 x 2m incl. tussenspijl	2010.403.107	1500 x 2000	9010 wit	hout	★★	✓
SecuBar Fix 11 spijls set 2 x 1m	2010.403.110	2000 x 1000	9010 wit	hout	★★	✓
SecuBar Fix 11 spijls set 2 x 1,5m incl. tussenspijl	2010.403.111	2000 x 1500	9010 wit	hout	★★	✓
SecuBar Fix 11 spijls set 2 x 2m incl. tussenspijl	2010.403.112	2000 x 2000	9010 wit	hout	★★	✓

rail en buis inkortbaar tot iedere gewenste lengte, \* voor maximale dagmaat



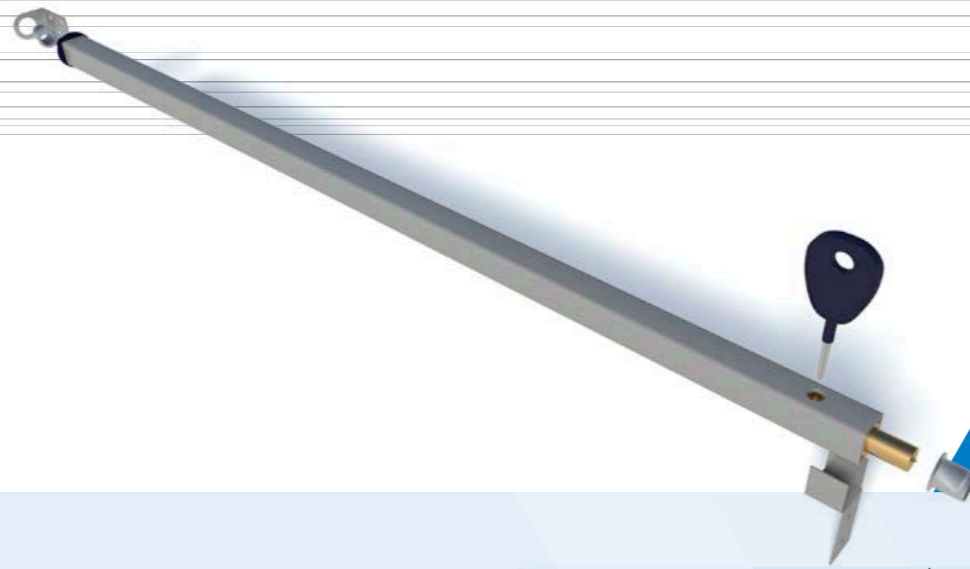
past in ieder kozijn dankzij modulaire opbouw



werking tussenspijl en steunen

**TIPS**

- ▶ bij overspanningen >1000mm worden tussenspijl, steunen en montagemateriaal meegeleverd
- ▶ verschroefing door de voorgestante steunen, worden afgedekt met meegeleverde dopjes
- ▶ nooit toepassen bij vluchtwegen zoals slaapkamerramen
- ▶ na inkorten zaagsnedes afwerken om roest te voorkomen

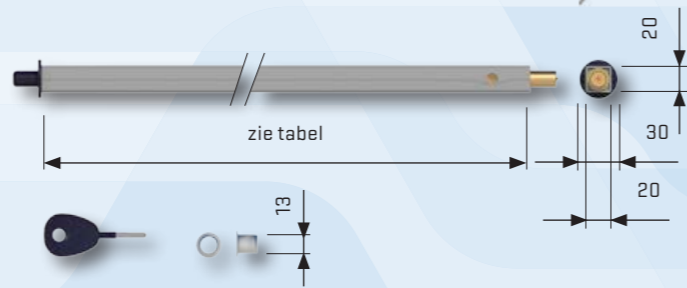


**Productkenmerken**

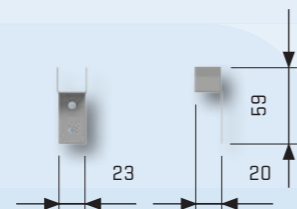
- geschikt voor horizontale/verticale schuiframen en -puien
- voor binnen- en buiten schuivende delen
- positioneerhouder zorgt voor snelle uitlijning slot met slotgat (los verkrijgbaar accessoire)
- geïntegreerd slot (stersleutel) voor snelle bediening
- rank design, past dus ook op smalle kozijnen (aluminium en kunststof)
- eenvoudig inkortbaar

**Montagemateriaal**

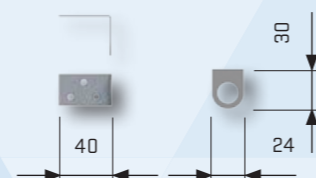
- 2 inslaghulzen tbv kozijn
- 3 spaanplaatschroeven 4x40mm, cilinderkop
- hoeksteun RVS voor buitenschuivende delen



positioneerhouder



accessoire buiten-schuivend (meegeleverd)



type	artikelnummer	maximale overspanning* (mm)	RAL kleur	gekeurd voor kozijnsoort(en)	SKG	PKVW
SecuBar Schuifpui Basic Schuifpui -en schuifraam-beveiliging	2010.380.02	930 (inkortbaar)	9006 zilvergrijs	hout**, aluminium, kunststof	★★	✓
SecuBar Schuifpui Basic Schuifpui -en schuifraam-beveiliging	2010.380.03	1430 (inkortbaar)	9006 zilvergrijs	hout**, aluminium, kunststof	★★	✓
SecuBar Schuifpui Basic Schuifpui -en schuifraam-beveiliging	2010.380.04	1930 (inkortbaar)	9006 zilvergrijs	hout**, aluminium, kunststof	★★	✓
positioneerhouder	2010.380.17		rvs			

\*de overspanning is het deel waarin de beveiliging gemonteerd wordt, \*\*montagemateriaal voor hout meegeleverd



voor binnen- en buiten schuivende schuifpuien



extra beveiliging met SecuStrip Plus Voordeur



positioneerhouder (los verkrijgbaar accessoire)

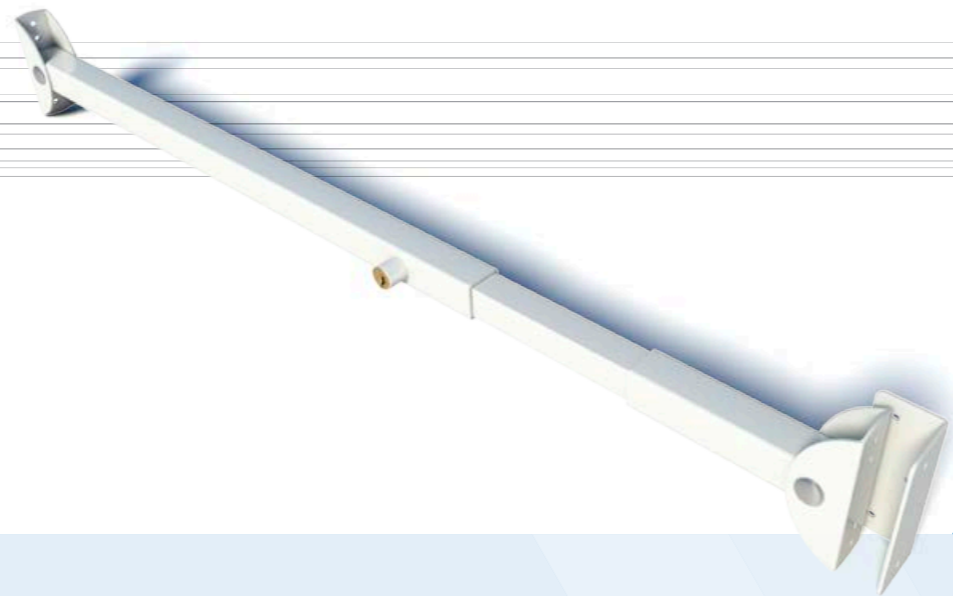


montage accessoire voor buitenschuivend (meegeleverd)

**TIPS**

- ▶ door de smalle uitvoering ook geschikt voor alu schuifpuien en schuiframen
- ▶ PKVW® en SKG®\*\* voor hout, alu en kunststof puien
- ▶ hang balkslot aan kozijn met een kast-magneetje, wanneer niet in gebruik (niet meegeleverd)
- ▶ stanglengte is dagmaat -5mm
- ▶ monteer ook een SecuStrip Plus binnendraaiend op de buitenzijde van de schuifpui



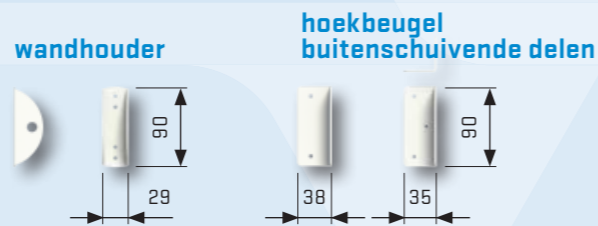


**Productkenmerken**

- uitschuifbaar balkslot
- geschikt voor alle soorten puien (binnen- en buiten schuivend)
- afsluitbare ventilatie-stand
- wegklapbaar in meegeleverde wandhouder
- solide

**Montagemateriaal**

- 10 spaanplaatschroeven 4x40mm cilinderkop
- 2 bouten M5x16
- 2 moertjes M5
- 2 ringetjes M5 (buitenvertdanding)
- 2 sleutels



type	artikelnummer	overspanning* van-tot (mm)	RAL kleur	gekeurd voor kozijnsoort(en)	SKG	CLASSIEK VEILIG WONEN
SecuBar Schuifpui Plus	2010.370.04	890 - 1280	9010 wit	hout**, kunststof, aluminium	★★	✓
SecuBar Schuifpui Plus	2010.370.02	1120 - 1800	9010 wit	hout**, kunststof, aluminium	★★	✓
SecuBar Schuifpui Plus	2010.370.021	1800 - 3000	9010 wit	hout**, kunststof, aluminium	★★	✓

\*de overspanning is het deel waarin de beveiliging gemonteerd wordt, \*\*montagemateriaal voor hout meegeleverd



geschikt voor alle soorten schuifpuien



afsluitbare ventilatiestand



extra beveiliging met SecuStrip Plus Voordeur

**TIPS**

- ▶ SecuBar Plus Schuifpui wordt met slechts 8 montagepunten in het kozijn vastgezet. Er hoeft niet in de rails geboord te worden, zoals bij sloten. Ook is er maar 1 bedieningspunt, in tegenstelling tot oplegsloten boven en onderin de pui
- ▶ voor alle soorten schuifpuien (hout, alu, kunststof) naar binnen en naar buiten schuivend
- ▶ monteer ook een SecuStrip Plus binnendraaiend op de buitenzijde van de schuifpui