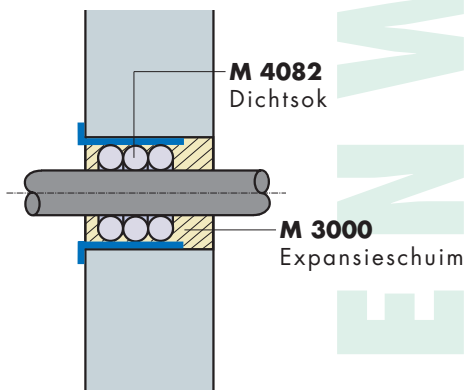
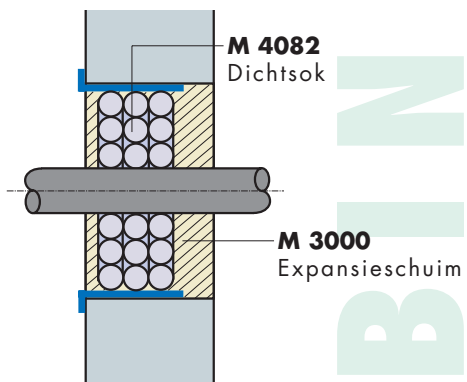


Afdichting van doorvoer bij **continue** belasting van water of vocht (drukwater)



Bij grotere kernboringen meerdere Dichtsokken gebruiken



Verbruikstabel
M 3000 Expansieschuim

1- KERNBORING VAN 80 MM		
Diameter (d)	Zonder Dichtsok	Met Dichtsok
	Aantal kokers	Aantal kokers
52 mm	0.50	0.40
60 mm	0.40	0.25

2- KERNBORING VAN 100 MM		
Diameter (d)	Zonder Dichtsok	Met Dichtsok
	Aantal kokers	Aantal kokers
52 mm	1.00	0.85
60 mm	0.90	0.75
85 mm	0.40	0.25

3- KERNBORING VAN 120 MM		
Diameter (d)	Zonder Dichtsok	Met Dichtsok
	Aantal kokers	Aantal kokers
52 mm	1.60	1.50
60 mm	1.50	1.35
85 mm	1.00	0.85

Bij tabel 1-2-3 is de muurdikte 25 cm, bij dikkere of dunnere bouwdelen zal verbruik meer of minder zijn.

Verbruikstabel
M 4082 Dichtsok

KERNBORING VAN 80 MM	
Diameter (d)	Aantal M 4082 Dichtsok
52 mm	1
60 mm	1

KERNBORING VAN 100 MM	
Diameter (d)	Aantal M 4082 Dichtsok
52 mm	2
60 mm	2
85 mm	*

KERNBORING VAN 120 MM	
Diameter (d)	Aantal M 4082 Dichtsok
52 mm	3
60 mm	3
85 mm	* 1 (2)

*geen omwikkeling mogelijk daarom diameter van de kernboring aanpassen in functie van diameter buis.

Henkel Nederland B.V.
Brugwal 11
3432 NZ Nieuwegein
Tel: (030) 607 34 79
Fax: (030) 604 70 39
www.tangit.nl

S.A. Henkel Belgium N.V.
Av. du Port 16, Havenlaan
1080 Bruxelles/Brussel
Tel: 02/421.28.65
Fax: 02/421.26.92
www.tangit.be



De water- en gasafdichting voor buisdoorvoeren in steen en beton

- Waterdicht (tot 10 meter waterdruk!)
- Gasdicht
- Voor elke doorvoer en buis
- Na 5 min te bewerken
- DVGW-VP 601 keurmerk



PRODUCTOMSCHRIJVING EN -VOORDELEN

Het muurdoorvoersysteem (Tangit M 3000 Expansieschuim in combinatie met M 4082 Dichtsok) zorgt voor een permanente, water- en gasdichte bevestiging van elk type buis (metaal, hard-PVC, PE, PP, etc.) bij doorvoeren in steen en beton. Ook geschikt voor Styropor®. Het muurdoorvoersysteem krimpt niet en is verouderings- en verrottingsbestendig.

TOEPASSINGEN

Het muurdoorvoersysteem is onder andere geschikt voor bevestiging en afdichting van elk type buis in:

- Gasdoorvoeren (o.a. in ketelhuizen >130KW)
- Waterdoorvoeren
- Rioolwaterdoorvoeren
- Kabeldoorvoeren

VOORBEREIDING

Schroef de dop van de koker M 3000 Expansieschuim. Zet de verlengtuit op de koker, indien nodig met opzetstuk (foto-4). Zorg vervolgens dat het 2-componenten schuim uit de koker een gelijkmatige kleur heeft. Indien mogelijk M 3000 Expansieschuim op kamertemperatuur verwerken voor een snellere uithardingstijd. De ondergrond dient schoon, droog, vet- en olievrij te zijn. Producten verwerken tussen +5 °C en +30 °C.



VERWERKING

Stap 1

Wikkel Tangit M 4082 Dichtsok minimaal 3 slagen om de buis in de doorvoer (foto-2), zie ook verbruikstabel voor benodigde hoeveelheid. Duw de Dichtsok met een stomp voorwerp op zijn plaats (foto-3) tot ongeveer halverwege de doorvoer.

Stap 2

Steek de spuitmond door het bovenste gat van de centreerring*, als deze gemonteerd is, om de doorvoer op te vullen met M 3000 Expansieschuim (foto-6). Indien de rubberre centreerring niet aanwezig is, M 3000 Expansieschuim in de holte van de doorvoer spuiten (bovenzijde van de buis). Doe dit indien mogelijk ook aan de binnenzijde, om beide zijden af te dichten en de Dichtsok op te sluiten.

Stap 3

Overtollig M 3000 Expansieschuim, dat uit de doorvoer komt, kan na 5-10 min. eenvoudig worden weggesneden. Indien de koker niet volledig leeggespoten wordt kan bij hergebruik een nieuwe reserve spuitmond (FP504) worden gebruikt.

WERKING MUURDOORVOERSYSTEEM

Doordat Tangit M 3000 Expansieschuim uitzet, zorgt het voor een permanente bevestiging van de buis in de doorvoer (foto-7). Dit proces van uitzetten stopt wanneer M 3000 in aanraking komt met de buitenlucht (foto-8). Dit maakt dat er weinig vervuiling ontstaat.

Tevens zorgt M 3000 Expansieschuim ervoor dat de doorvoer waterdicht is bij drukloos water. Bij continue belasting van drukwater altijd Tangit M 3000 Expansieschuim gebruiken in combinatie met Tangit M 4082 Dichtsok.

Tangit M 4082 Dichtsok zal bij contact met vocht/water direct uitzetten.

*dient om de opening van de doorvoer af te werken.



Aanzicht van de buis in doorvoer



Tangit M 4082 Dichtsok is eenvoudig om de buis te wikkelen



Met een stomp voorwerp duwt men de Dichtsok in de doorvoer



Schroef de tuit met eventueel verlengstuk op de koker



Plaats de koker in het speciale Tangit 2-k pistool PP6



Duw de verlengtuit in de opening van de centreerring



Binnen enkele seconden zal het schuim in de doorvoer uitzetten



Doorvoer is geheel gevuld met Tangit M 3000 Expansieschuim