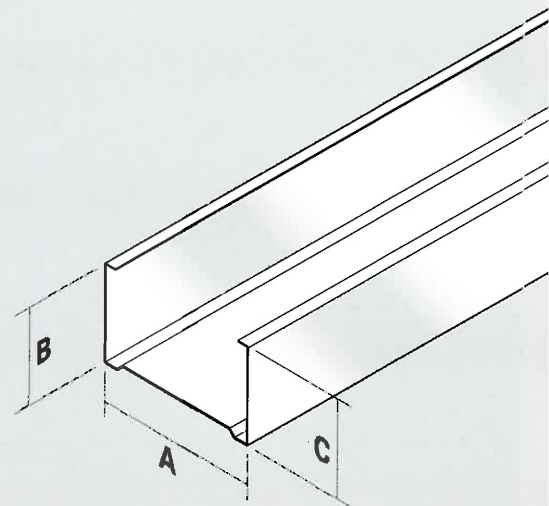


CN - profielen

volgens EN 14.195 (DIN 18.182)

Type	A mm	B mm	C mm	Per pallet
C 40N	38,8	43	45	408
C 45N	43,8	43	45	384
C 50N	48,8	43	45	336
C 55N	53,8	43	45	264
C 70N	68,8	43	45	256
C 75N	73,8	43	45	232
C 100N	98,8	43	45	184



Opmerkingen:

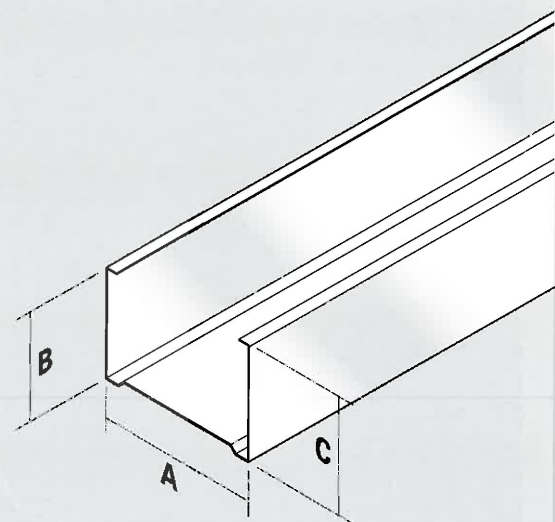
- Lengte: variabel vanaf 2000 mm tot 6000 mm (kortere of langere lengte op aanvraag).
- Dikte: 0,6 mm.
- Verpakt: 8 stuks per bundel.

De C-profielen zijn desgewenst met afwijkende flenshoogtes te leveren. De B en C maten kunnen variëren van 32 mm tot 51 mm.

C - profielen

volgens EN 14.195 (DIN 18.182)

Type	A mm	B mm	C mm	Per pallet
C 40	38,8	49	51	360
C 45	43,8	49	51	336
C 50	48,8	49	51	312
C 60	58,8	49	51	280
C 65	63,8	49	51	232
C 70	68,8	49	51	232
C 75	73,8	49	51	208
C 90	88,8	49	51	184
C 95	93,8	49	51	168
C 100	98,8	49	51	168
C 125	123,8	49	51	136
C 150	148,8	49	51	96



Opmerkingen:

- Lengte: variabel vanaf 2000 mm tot 6000 mm (kortere of langere lengte op aanvraag).
- Dikte: 0,6 mm.
- Verpakt: 8 stuks per bundel.