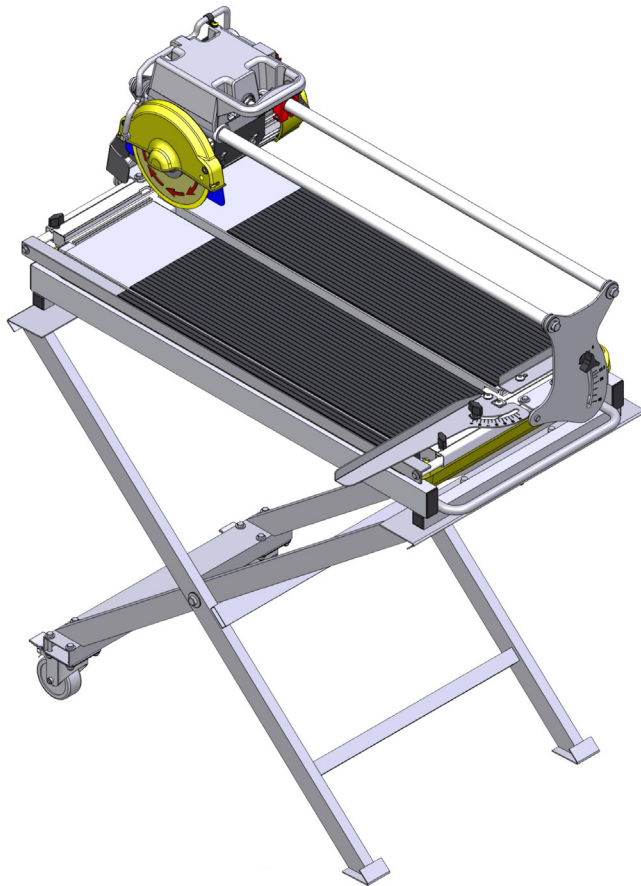


Inter Dynamics

DIAMOND PRODUCTS SPECIALIST

GEBRUIKSAANWIJZING



**TEGELZAAGMACHINE
DYNAMIC 680**



Inhoudsopgave

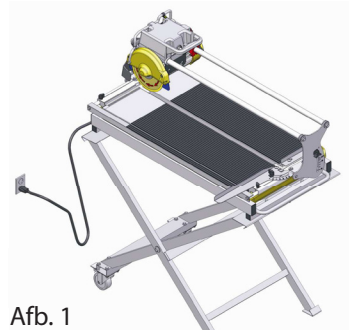
VEILIGHEIDSINSTRUCTIES	3
WAARSCHUWINGEN	4
VEILIGHEIDS RICHTLIJNEN / ALGEMEEN	6
INSTALLATIE EN MONTAGE	7
ZAGEN	8
ONDERHOUD	9
ONDERDELENTEKENING	10
ONDERDELENLIJST	11

Veiligheidsinstructies

- Bescherm uw ogen met een veiligheidsbril en uw oren met oorbeschermers of oordoppen en draag werkhandschoenen.
- Draag geschikte werkkleding.
- Laat beschermende delen en kappen gemonteerd zitten.
- Zorg voor een schone en opgeruimde werkomgeving.
- Controleer voordat u de spanning aansluit de kabel, stekker, juiste lichtnetspanning (230 volt) en eventuele beschadigingen aan het zaagblad.
- Plaats de machine niet in de regen.
- Gebruik de machine niet als brand of explosiegevaar bestaat.
- Houdt het netsnoer buiten het werkgebied van de zaagmachine.
- Voorkom aanraking met gearde delen (motor, elektrische onderdelen).
- Niet gebruikte machines moeten op een droge en afgesloten plaats worden opgeborgen buiten het bereik van kinderen.
- Gebruik deze machine niet voor zeer zware (steen)zaag werkzaamheden.
- Gebruik de machine niet als u moe bent of door alcohol of medicijnen niet volledig geconcentreerd bent.
- Het diamantzaagblad moet altijd met water worden gekoeld.
- Gebruik de machine niet wanneer de aan- en/of uitschakelaar niet functioneert.
- Forceer het diamantzaagblad niet, laat de zaag het werk doen.
- Draag geen ruime kleding of sierraden. U kunt door bewegende delen gegrepen worden.
- Gebruik niet het snoer om de stekker uit het stopcontact te trekken. Bescherm het snoer tegen hitte, olie en scherpe voorwerpen.
- Volg de gebruiksaanwijzing voor onderhoud en zaagbladverwisseling.
- Controleer regelmatig het snoer en de stekker van de machine en laat bij beschadiging deze vervangen door een vakman.
- Bij het niet gebruiken van de machine of bij het verwisselen van onderdelen de stekker uit het stopcontact halen.
- Gebruik indien nodig alleen goedgekeurde verlengsnoeren.

Om te voorkomen dat er water langs het snoer in het stopcontact loopt, dient er een lus in het snoer te zitten (afb. 1).

Indien er onverhoopt water in het stopcontact is gekomen, haal de stekker niet uit de machine, maar schakel de hoofdzekering uit voordat u de stekker uit het stopcontact haalt.



Afb. 1

Waarschuwingen

Lees voor uw eigen veiligheid altijd eerst de volledige handleiding voor u met uw machine aan het werk gaat.

- Bescherm uw ogen met een veiligheidsbril.
- Gebruik de beschermkap van de machine altijd wanneer mogelijk.
- Haal de stekker uit het stopcontact voordat u onderhoud uitvoert.
- Gebruik alleen zaagbladen zonder beschadigingen.
- Vervang beschadigde of versleten zaagbladen voor u de machine gebruikt.
- Vul de machine niet verder met water dan de vullijn aangeeft.
- Gebruik enkel gearde stopcontact om een elektrische schok te voorkomen
- Bij kortsluiting of het niet goed functioneren van de machine, is de machine voorzien van een gearde installatie, die de gebruiker zo goed mogelijk beschermd tegen een elektrische schok. Gebruik daarom alleen stopcontacten waar de stekker goed in past.
- Onjuist gearde elektrische installaties kunnen zorgen voor een elektrische schok. De aarde-bedrading in de machine is groen/geel, en mag niet verbonden worden met andere onderdelen of elektrische aansluitingen in de machine.
- Vraag een vakman uw elektrische installatie en/of de machine na te kijken indien u twijfelt aan de aarding van uw installatie of machine.
- Gebruik alleen gearde en goedgekeurde verlengsnoeren.
- Om te zorgen dat er geen water in het stopcontact loopt, kunt u het beste de machine aan een kant tegen een vlakke muur plaatsen met een stopcontact en dient u te zorgen dat er in het snoer een losse lus zit. (zie tekening pagina 3).
- Indien er onverhoopt water in het stopcontact is gekomen, haal de stekker niet uit de machine, maar schakel de hoofdzekering uit voordat u de stekker uit het stopcontact haalt.
- Gebruik van niet goedgekeurde verlengsnoeren kan zorgen voor een slecht functionerende machine. Zorg ervoor dat de capaciteit van het verlengsnoer tenminste overeenkomt met het maximale wattage van de machine.
- Bij kortsluiting of het niet goed functioneren van de machine, is de machine voorzien van een gearde installatie, die de gebruiker zo goed mogelijk beschermd tegen een elektrische schok. Gebruik daarom alleen stopcontacten waar de stekker goed in past. Pas de stekker niet aan wanneer deze niet past, maar laat deze dan vervangen door een vakman. Onjuiste aansluitingen verhogen het risico op een elektrische schok. U herkent de aarde draad aan de kleur geel/groen. Indien u niet zeker bent van de aarding van uw installatie of machine, raadpleeg dan een vakman om dit te controleren.

Waarschuwingen

VERLENGSNOER:

Gebruik alleen goedgekeurde verlengsnoeren en zorg dat deze in optimale conditie is. Wanneer u gebruik maakt van een verlengsnoer dient deze geaard te zijn en voldoende wattage te kunnen doorvoeren. Bij gebruik van te dunne snoer loopt u het risico de motor van uw machine te verbranden.

Veiligheidsrichtlijnen - Algemeen

Lees voor uw eigen veiligheid altijd eerst de volledige handleiding voor u met uw machine aan het werk gaat.

- Zorg ervoor dat de machine is uitgeschakeld voordat u de stekker in het stopcontact steekt.
- Laat de machine niet onbeheerd achter wanneer deze aan staat.
- Draag altijd een veiligheidsbril en werkhandschoenen.
- Blijf altijd alert wanneer u de machine gebruikt, onoplettendheid kan zorgen voor lichamelijk letsel.
- Houd de machine buiten bereik van kinderen. Alle eventuele bezoekers aan de werkplaats, dienen een grote afstand tot de machine in acht te nemen.
- Zorg ervoor dat de beschermkap altijd naar beneden is wanneer u de machine in gebruik heeft.
- Haal altijd eerst de stekker uit het stopcontact voordat u onderhoud aan de machine uitvoert, of het zaagblad vervangt.
- Ga nooit op de machine staan.
- Voorkom overmatig contact van water met de motor.
- Forceer de machine niet tijdens zagen. Laat de zaag het werk doen.
- Forceer de machine niet iets te doen waarvoor hij niet is ontworpen.
- Zorg dat u het juiste zaagblad gebruikt voor het materiaal dat u wilt zagen.
- De tegelzaag is voorzien van een aarde, gebruik de machine niet in een ongeaard stopcontact.
- Houd uw werkplek schoon en opgeruimd.
- Houd uw machine schoon om veiligheid en levensduur positief te beïnvloeden.

Technische Specificaties

MOTOR SPECIFICATIES	
Volt	230V
Hertz	50Hz
TPM	3000
Watt	750
Zaagblad	180 x 25,4mm

Installatie en montage

Volg alle instructies voor het monteren en installeren van de machine voordat u deze gaat gebruiken.

De volgende onderdelen dienen in de doos bij de machine geleverd te zijn:

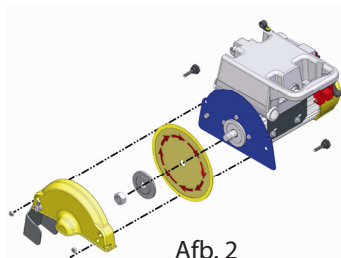
- 180mm zaagblad
- Universele sleutel
- Waterpomp
- Handleiding

Het onderstel wordt geleverd in een aparte verpakking.

Installeren:

1. Diamantzaagblad monteren

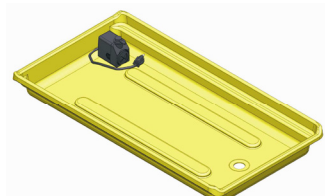
Draai de 2 bouten los van de beschermkap. Daarna de flens van het zaagblad losdraaien (let op linkse draad). Het zaagblad monteren (let op draairichting van het zaagblad). De draairichting van het zaagblad staat op het zaagblad en op de beschermkap, deze moeten gelijk zijn. Daarna in omgekeerde volgorde weer de flens plaatsen en de bouten voor de beschermkap. (afb. 2)



Laat de machine voor gebruik vrij lopen om te controleren of het zaagblad goed geplaatst is en goed vast zit.

2. Waterpomp installeren

- a. Controleer of de pomp niet beschadigd is.
- b. Sluit de waterslang aan op de pomp.
- c. Plaats de pomp rechts achter in de waterbak (afb. 3)
- d. Vul de waterbak met water totdat de aangesloten waterpomp ruim voldoende onder water ligt.
- e. Zorg dat de stroomkabel van de waterpomp droog blijft, en verbindt deze met de motor.



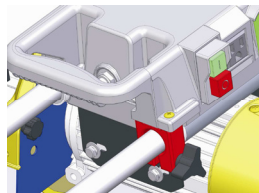
- Gebruik de waterpomp nooit zonder dat deze voldoende onder water ligt.
- Haal altijd de stekker van de machine uit het stopcontact voordat u de waterpomp controleert.

Zagen

Het gebruik van de machine:

Nadat alle veiligheidseisen in acht zijn genomen, kan de zaag-machine in gebruik worden genomen:

- De motor d.m.v. de handgreep volledig naar achter bewegen
- De tegel tegen de achteraanslag leggen en eventueel de gradenboog instellen.
- Zorg ervoor dat de motorblokkering niet vast staat en dat de motor vrij over de geleiderail kan bewegen. (voor transport zet u de motorblokkering vast, zie afb. 4)
- De machine inschakelen.
- Wacht tot de motor volledig op toeren is.
- Wachten tot de koelwatertoevoer het zaagblad heeft bereikt.
- De motor met zaagblad langzaam en gelijkmatig naar u toe door de tegel trekken, uiteraard door de handgreep vast te pakken.
- Laat de machine rustig door het te bewerken materiaal zagen.
- Laat de machine het werk doen.
- Zorg ervoor dat de zaag aan het einde van de tegel rustig door het materiaal zaagt, reduceer hiervoor de zaagsnelheid.

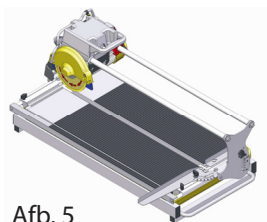


Afb. 4

Aanwijzingen voor zagen in graden en hoeken:

Recht zagen:

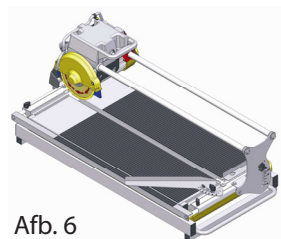
Leg de tegel strak tegen de aanslag. Zaag daarna rustig door de tegel door de motor naar u toe te trekken. Afb. 5



Afb. 5

Zagen onder een hoek:

Stel de gradengeleider in op de gewenste hoek. Zaag daarna rustig door de tegel door de motor naar u toe te trekken. Afb. 6



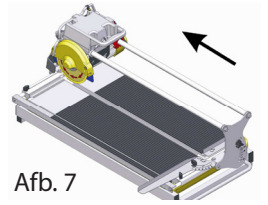
Afb. 6

Zagen / Onderhoud

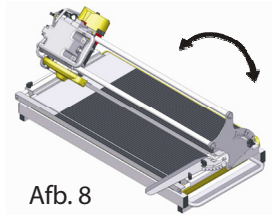
Verstek zagen:

HAAL DE STEKKER UIT HET STOPCONTACTVOOR U DE HOEK VAN DE MOTOR INSTELT.

1. Zet de motor uit.
2. Plaats de motor aan het einde van de rails. (afb. 7)
3. Draai de verstekknoppen los waarmee de geleiderails vergrendeld is en stel de hoek tussen 0 en 45 graden in. (afb. 8).
4. Draai de verstekknoppen daarna weer vast.
5. Leg het materiaal tegen de aanslag.
6. Zaag daarna rustig door de tegel door de motor naar u toe te trekken.



Afb. 7



Afb. 8

Onderhoud

Waarschuwing:

Voer geen onderhoud, schoonmaakwerkzaamheden of bladvervangning uit wanneer de stecker van de machine in het stopcontact zit!

MACHINE

Voor een lange levensduur en goede resultaten:

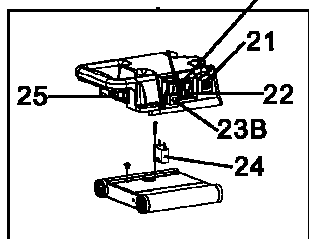
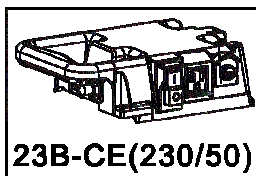
- Maak de machine altijd schoon na gebruik en sla deze op in een droge ruimte.
- Zorg dat alle restmaterialen van de werkbladen worden gehaald.
- Laat de zaag het werk doen.
- Controleer voor elk gebruik het zaagblad op beschadigingen.
- Zorg dat er altijd voldoende koelwater in de waterbak zit. Laat de machine niet droog zagen!
- Voer nooit reparaties aan de machine uit, hiermee komt de garantie te vervallen.

WATERPOMP

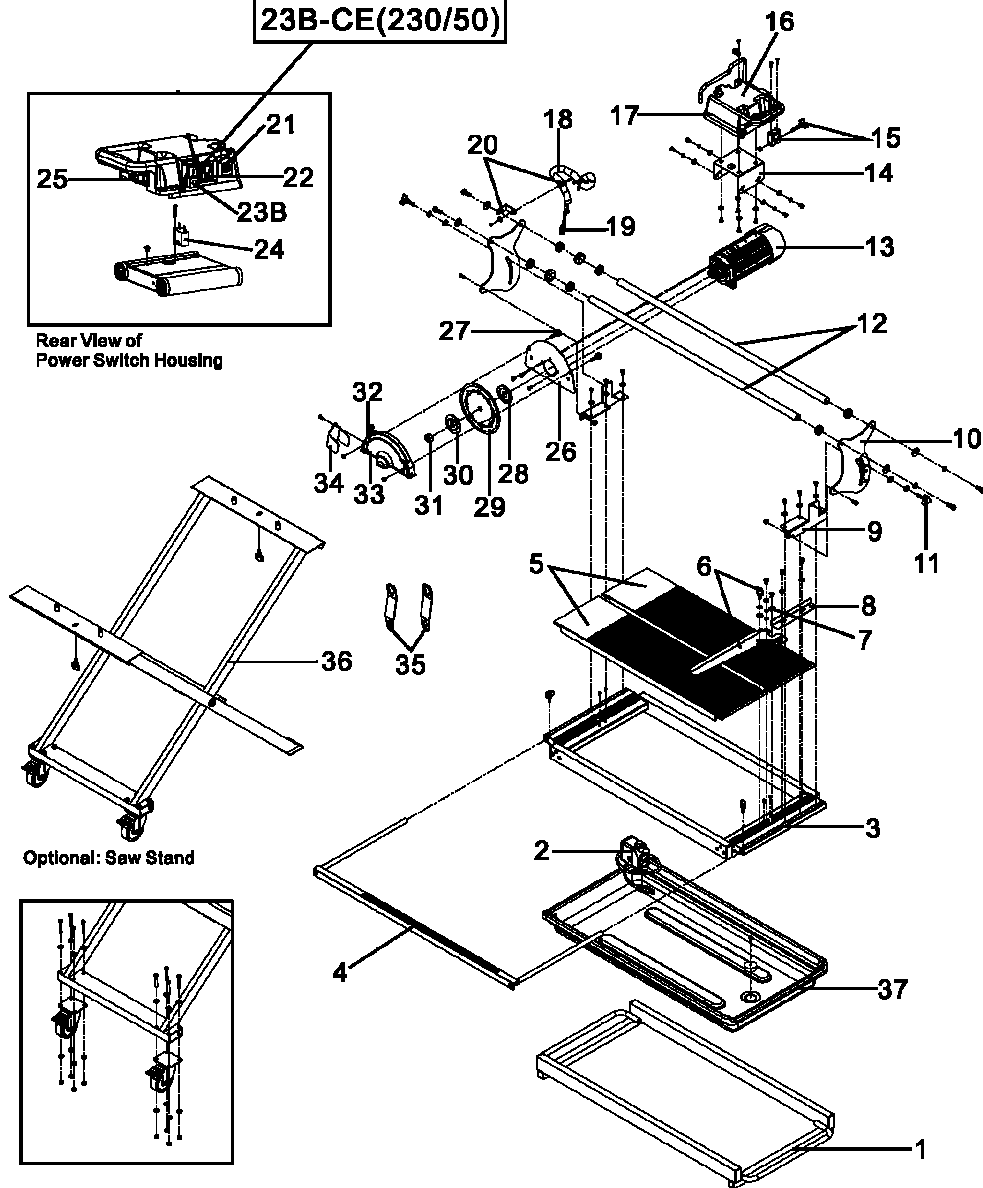
Voor een lange levensduur en goede resultaten:

- Demonteer de waterpomp om te zien of deze onbeschadigd is.
- Zorg dat er geen vuil in de pomp aanwezig is.
- Controleer of de waterslangen niet geblokkeerd zijn, zodat het water vrij kan stromen.
- Laat de pomp nooit droog lopen.

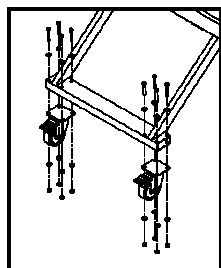
Onderdelentekening



Rear View of
Power Switch Housing



Optional: Saw Stand



Onderdelenlijst

NR	OMSCHRIJVING	#
1	Onderstel waterbak	1
2	Waterpomp	1
3	Frame zaagmachine	1
4	Verstelbare zijtafel	1
5	Zaagplateau	2
6	Verstelbare aanslag	1
7	Stop voor verstelbare aanslag	1
8	Vaste aanslag	1
9	Tafelbevestiging voor rails	2
10	Montageplaat rails	2
11	Gradenknop	2
12	Rails	2
13	Motor	1
14	Motorbevestigingsplaat	1
15	Transportblokkade	1
16	Schakelaar	1
17	Geleiderhuis	1
18	Kabelbeschermer	1
19	Kabel	1
20	Kabelklem	1
21	Trekontlasting	1
22	Stopcontact voor waterpomp	1
23b	Schakelaar	1
24	Condensator	
25	Automatische overbelastings schakelaar	1
26	Beschermkap plaat	1
27	Beschermkap knop	2
28	Binnenflens	1
29	Diamantzaagblad	1
30	Buitenflens	1
31	Moer	1
32	Wateraansluiting	1
33	Beschermkap	1
34	Spatflap	1
35	Universele sleutel	2
36	Onderstel t.b.v. zaagmachine	1
37	Waterbak	1

Inter Dynamics

DIAMOND PRODUCTS SPECIALIST



InterDynamics Salesgroup B.V.

Postbus 676

4900 AR Oosterhout (NL)

T +31 (0)162-480270

F +31 (0)162-480275

www.interdynamics.eu

info@interdynamics.eu

versie 1.1 2011