

Schlüter®-RONDEC

Wandhoeken en afsluitingen
voor decoratieve randbescherming

2.1

Productdatablad

Toepassing en functie

Schlüter®-RONDEC is een afsluitprofiel voor buitenhoeken in betegelde wandoppervlakken. Het biedt een goede bescherming van de randen. Door zijn vorm creëert het profiel symmetrisch afgeronde buitenhoeken in de tegelbekledingen. Door de voegrib ontstaat tussen het profiel en de tegel een vaste voegruimte. De in verschillende materialen, kleuren en oppervlakteafwerkingen leverbare profielen maken het mogelijk de buitenste randen van de bekleding inzake kleur af te stemmen op de tint van de tegels en voegen, of decoratieve contrasten aan te brengen.

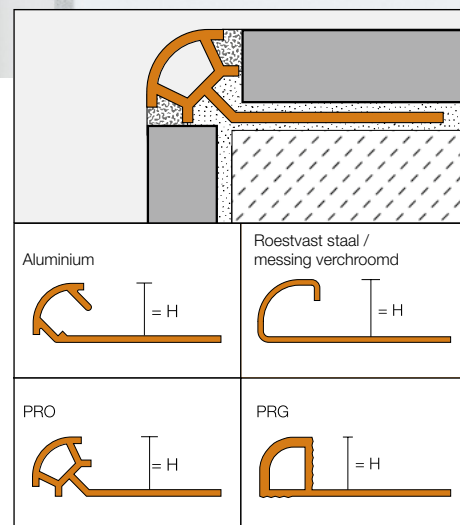
Schlüter®-RONDEC-E en -A geanodiseerd kunnen met Schlüter®-DESIGNLINE worden gecombineerd tot boorden. Naast het decoratieve effect van de profielen worden de tegels ter hoogte van de randen doeltreffend beschermd tegen beschadiging door mechanische invloeden. Schlüter®-RONDEC uit roestvast staal is uitzonderlijk duurzaam en kan ook als afsluiting voor vloeren of als traprand worden ingezet. Met Schlüter®-RONDEC kunnen verder ook afsluitingen, hoeken of plintafdekkingen in andere bekledingsmaterialen, zoals tapijt, parket, natuursteen of plamuur op basis van epoxyhars worden aangelegd. Voor de eenvoudige en mooie verbinding van de Schlüter®-RONDEC-profielen op binnen- en buitenhoeken zijn bijpassende vormstukken leverbaar, en voor bepaalde materialen zijn verbindingstukken en eindkappen verkrijgbaar.

Materiaal

Schlüter®-RONDEC is leverbaar in de volgende materialen:



- E = Roestvast staal
V2A Materiaalnr. 1.4301 = AISI 304
V4A Materiaalnr. 1.4404 = AISI 316L
- EB = Roestvast staal geborsteld
- EP = Roestvast staal gepolijst
- MC = Messing verchroomd
- AE = Alu. bruut mat geanodiseerd
- AK = Alu. koperkleurig mat geanod.
- AM = Alu. messingkleurig mat geanod.
- AT = Alu. titanium mat geanod.
- ACG = Alu. chroom glanzend geanod.
- AKG = Alu. koper glanzend geanod.
- AMG = Alu. messing glanzend geanod.
- ATG = Alu. titanium glanzend geanod.
- ACGB = Alu. chroom geborsteld geanod.
- AGSB = Alu. grafietzwart geborsteld geanod.
- AKGB = Alu. koper geborsteld geanod.
- AMGB = Alu. messing geborsteld geanod.
- ATGB = Alu. titanium geborsteld geanod.





AC = Alu. met kleurcoating
TSB = Alu. Toscaans beige met structuur
TSG = Alu. Toscaans grijs met structuur
TSOB = Alu. Toscaans brons met structuur
P = PVC gekleurd

Materiaaleigenschappen en toepassingsgebieden:

Schlüter®-RONDEC is in een breed scala van materialen en oppervlakteaferwerkingen verkrijgbaar. De toepasbaarheid van het profiel moet telkens aan de te verwachten chemische en mechanische belastingen worden getoetst.

Daarom zijn de richtlijnen hierna algemeen gehouden.

Schlüter®-RONDEC-MC (messing verchromd) leent zich uitstekend voor wandhoeken en afsluitingen, bijv. in combinatie met verchromde armaturen in badkamers. De zichtbare oppervlakken moeten worden beschermd tegen schurende of krassende invloeden. Mortel en voegmateriaal onmiddellijk verwijderen.

Schlüter®-RONDEC-E (roestvast staal) uit materiaaltipe 1.4301 (V2A) of 1.4404 (V4A) is bijzonder geschikt wanneer hoge mechanische of speciale chemische belastingen worden verwacht. Toepassingsgebieden zijn onder andere de levensmiddelenindustrie, brouwerijen, zuivelfabrieken, grootkeukens, ziekenhuizen, alsook in woonruimtes. Bij nog intensievere belastingen, zoals in zwembaden (zoet water), is het gebruik van V4A aan te bevelen.

Ook roestvast staal is niet bestand tegen alle chemische belastingen, bijv. zout- en fluorwaterstofzuur, of bepaalde chloor- en bronwaterconcentraties. Speciale te verwachten belastingen moeten daarom vooraf worden gecontroleerd. Afhankelijk van de te verwachten chemische belasting kan tussen de legeringen materiaal 1.4301 of 1.4404 worden gekozen.

Schlüter®-RONDEC-AE/-ACG/-ACGB/-AM/-AMG/-AMGB/-AK/-AKG/-AKGB/-AT/-ATG/-ATGB (aluminium geanodiseerd): het aluminium is veredeld door een anodisatielaag, die in normale omstandigheden geen veranderingen meer ondergaat. De zichtbare oppervlakken moeten worden beschermd tegen schurende of krassende invloeden. Aluminium is gevoelig voor alkalische invloeden. Cementhoudende materialen hebben in combinatie met vocht een alkalische werking en kunnen, afhankelijk van de concentratie en de inwerkingsduur, tot corrosie leiden (vorming van aluminiumhydroxide). Daarom moet mortel- of voegmate-

riaal aan het zichtbare oppervlak onmiddellijk worden verwijderd en mogen vers geplaatste bekledingen niet met folie worden afgedekt. Druk het profiel volledig in de lijmlaag van de tegel, zodat er geen holle ruimtes ontstaan waarin zich water verzamelt. Schlüter®-RONDEC-AC (Alu. met kleurcoating): het aluminium krijgt een voorbehandeling (gechromateerd) en wordt met polyurethaan-poederlak gecoat.

De coating is kleurstabiel en bestand tegen UV-straling en tegen weer en wind. De zichtbare randen moeten worden beschermd tegen schurende en krassende invloeden. Schlüter®-RONDEC-TS (Alu. Toscaans met structuurcoating): Het aluminium werd voorzien van metaaldeeltjes, een gekleurde coating en daarna een bescherm laag. De coating is kleurvast en UV- en weerbestendig. Zichtbare randen moeten worden beschermd tegen schurende of krassende belasting.

De Schlüter®-RONDEC-TS hebben een natuurkleurig oppervlak. U moet echter rekening houden met kleur- en structuurverschillen.

Schlüter®-RONDEC-PRO/-PRG (PVC gekleurd) zijn opgebouwd uit door en door gekleurd hard-PVC en zijn bestand tegen verbuiging en krassen. Het materiaal is UV-gestabiliseerd, maar in open lucht niet blijvend kleur stabiel. Schlüter®-RONDEC-PRO/-PRG is niet geschikt voor het afsluiten van hoeken of bekledingen die zijn blootgesteld aan intensieve mechanische belastingen, zoals op trapneuzen of vloerranden.

Opmerking: Wegens de verschillende productietechnieken kunnen kleurverschillen tussen de profielen en de hoeken niet worden uitgesloten.

Verwerking

1. Kies een Schlüter®-RONDEC welke is afgestemd op de dikte van de tegels.
2. Breng op de plaats waar de tegelbekleding moet worden begrensd tegelijm aan met een getande lijmkam.
Wordt Schlüter®-RONDEC verwerkt in een buitenhoek, dan moet eerst één wand kant-en-klaar worden betegeld, en vervolgens in de hoek van de tweede wand tegelijm aangebracht.
3. Druk Schlüter®-RONDEC met het trapeziëvormig geperforeerde bevestigingsvlak in het lijmbed en lijn het uit.





4. Overstrijk de trapeziumvormig geperforeerde bevestigingsvlakken volledig met tegellijm en vul de open kromming op met tegellijm.
5. Druk de aangrenzende tegels stevig in de tegellijm en lijn ze zó uit, dat de bovenste rand van het profiel gelijk valt met de tegels. De tegels moeten ter hoogte van het profiel vol in de tegellijm worden gelegd.
6. De tegel wordt tegen de zijdelingse voegrib gelegd, zodat een regelmatige voeg van 1,5 mm ontstaat. Bij PRG-profielen en profielen uit roestvast staal of messing wordt een voeg van ca. 1,5 mm vrijgelaten.
7. Gebruik voor gevoelige oppervlakken materiaal en gereedschap dat geen krassen of beschadigingen veroorzaakt. Verwijder vooral bij aluminium onmiddellijk de mortel of het voegmateriaal dat op de zichtbare vlakken terecht komt.
8. Voor binnen- en buitenhoeken zijn bijpassende hoekstukken leverbaar.

Opmerking

Schlüter®-RONDEC vergt geen speciaal onderhoud of bijzondere verzorging. Vermijd krassende reinigingsproducten op gevoelige oppervlakken.

Schade aan de anodisatielaag kan alleen met lak worden hersteld. Gebruik speciale polish om roestvast staal zijn glans te doen behouden. Oppervlakken van roestvast staal, die aan de buitenlucht of agressieve invloeden zijn blootgesteld, moeten regelmatig met een mild schoonmaakmiddel worden gereinigd. Hierdoor behoudt het roestvast staal niet alleen zijn oorspronkelijk uiterlijk maar is er ook minder kans op corrosie. De gebruikte schoonmaakmiddelen moeten vrij zijn van zout- en vloeizuren.

Het contact met andere metalen, zoals bijv. normaal staal, moet vermeden worden, daar dit tot roestvorming kan leiden. Dit geldt ook voor gereedschap zoals spatel of staalwol, om bijv. mortelresten te verwijderen. Indien nodig kan reinigingspolish voor roestvast staal Schlüter®-CLEAN-CP worden gebruikt.

Productoverzicht:

Schlüter®-RONDEC-PRO

PRO = PVC gekleurd Leverbare lengte: 2,50 m

H = mm	6	8	10	12,5
AP	•	•	•	
BH	•	•	•	
BW	•	•	•	•
CA	•	•	•	
G	•	•	•	
GS	•	•	•	
HB	•	•	•	
HG	•	•	•	
NB	•	•	•	
PB	•	•	•	
PG	•	•	•	•
PR	•	•	•	
SP	•	•	•	
W	•	•	•	•
Buitenhoeken	•	•	•	•
Binnenhoeken	•	•	•	•

Schlüter®-RONDEC-PRG

PRO = PVC gekleurd Leverbare lengte: 2,50 m

H = mm	6	8	10	12,5
BW	•	•	•	•
PG	•	•	•	•
W	•	•	•	•
Buitenhoeken	•	•	•	•
Binnenhoeken	•	•	•	•

Schlüter®-RONDEC-AC

AC = Alu. met kleurcoating Leverbare lengte: 2,50 m

H = mm	6	8	10	12,5
BH	•	•	•	•
BW	•	•	•	•
G	•	•	•	•
GM	•	•	•	•
GS	•	•	•	•
HB	•	•	•	•
HG	•	•	•	•
PG	•	•	•	•
W	•	•	•	•
Buitenhoeken	•	•	•	•
Binnenhoeken	•	•	•	•
Verbindingsstuk		•	•	•

Schlüter®-RONDEC-TS

TS = Toscaans structuur-gecoat Leveringslengte: 2,50 m

H = mm	8	10	12,5
TSB	•	•	•
TSG	•	•	•
TSOB	•	•	•
Buitenhoeken	•	•	•
Binnenhoeken	•	•	•
Verbindingsstuk	•	•	•

TSB = Alu. Toscaans beige, TSG = Alu. Toscaans grijs, TSOB = Alu. Toscaans brons

Kleuren:

- AP = zacht abrikoos
- BH = bahama
- BW = zuiver wit
- CA = caramél
- G = grijs
- GM = grijs metallic
- GS = grafietzwart
- HB = lichtbeige
- HG = licht grijs
- NB = notenbruin
- PB = pastelblauw
- PG = pastelgrijs
- PR = pastelroze
- SP = zacht perzik
- W = wit
- AE = Alu. bruut mat geanodiseerd
- TSB = Alu. Toscaans beige
- TSG = Alu. Toscaans grijs
- TSOB = Alu. Toscaans brons



Schlüter®-RONDEC-E (EB)



Schlüter®-RONDEC-A (ACGB)



Schlüter®-RONDEC-AV
(verbindingsstuk voor aluminium profielen)



Tekstmodule

_____str. m Schlüter®-RONDEC als bekleedingsafsluit- en hoekprofiel met trapeziumvormig geperforeerd bevestigingsvlak en symmetrisch afgerond zichtbaar vlak leveren en vakkundig inbouwen.

De inbouw van vormelementen zoals buiten- of binnenhoeken

- moet in de eenheidsprijzen worden inbegrepen.
- wordt afzonderlijk verrekend

Bij de verwerking moeten de voorschriften van de fabrikant worden opgevolgd.

Materiaal:

- - MC = Messing verchromd
- - E = Roestvast staal
- - EP = Roestvast staal glanzend gepolijst
- - EB = Roestvast staal geborsteld
- - EV4A = Roestvast staal 1.4404 (V4A)
- - AE = Alu. bruoit mat geanodiseerd
- - ACG = Alu. chroomkl. glanzend geanod.
- - ACGB = Alu. chroomkl. geborsteld geanod.
- - AM = Alu. messingkl. mat geanodiseerd
- - AMG = Alu. messingkl. glanzend geanod.
- - AMGB = Alu. messingkl. geborsteld geanod.
- - AK = Alu. koperkl. mat geanodiseerd
- - AKG = Alu. koperkl. glanzend geanod.
- - AKGB = Alu. koperkl. geborsteld geanod.
- - AT = Alu. titanium mat geanodiseerd
- - ATG = Alu. titanium glanzend geanod.
- - ATGB = Alu. titanium geborsteld geanod.
- - AGSB = Alu. grafietzwart geborsteld geanod.
- - AC = Alu. kleurgecoat
- - TS = Alu. Toscaans structuur-gecoat
- - PRO = gekleurd PVC
- - PRG = gekleurd PVC

Profielhoogte: _____mm

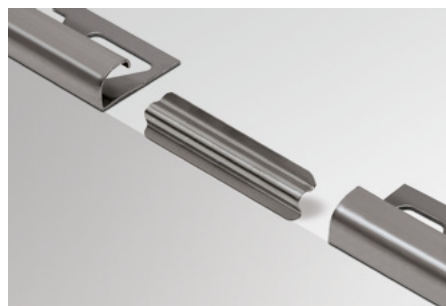
Kleur: _____

Art.-nr.: _____

Materiaal: _____ €/m

Loon: _____ €/m

Totale prijs: _____ €/m



Schlüter®-RONDEC-E/V (verbindingsstuk voor roestvaststalen profielen)



Schlüter®-RONDEC
Binnen- en buitenhoeken

Schlüter®-RONDEC-EB/EK (eindkapje roestvast staal geborsteld voor RONDEC-E en -EB)

Schlüter®-RONDEC-MC

MC = Messing verchromd Leverbare lengte: 2,50 m

Materiaal	MC
H = 6 mm	•
H = 8 mm	•
H = 10 mm	•
H = 12,5 mm	•
Buitenhoek	•
Binnenhoek	•

Schlüter®-RONDEC-A geanodiseerd

AE = Alu. bruoit mat geanodiseerd/ACG = Alu. chroom glanzend geanod./ACGB = Alu. chroom geborsteld geanod. AM = Alu. messingkleurig mat geanod./AMG = Alu. messing glanzend geanod./AMGB = Alu. messing geborsteld geanod. AK = Alu. koperkleurig mat geanod./AKG = Alu. koper glanzend geanod./AKGB = Alu. koper geborsteld geanod. AT = Alu. titanium mat geanod./ATG = Alu. titanium glanzend geanod./ATGB = Alu. titanium geborsteld geanod. / AGSB = Alu. grafietzwart geborsteld geanodiseerd
Leverbare lengte: 2,50 m

Materiaal	AE	ACG	ACGB	AM	AMG	AMGB	AK	AKG	AKGB	AT	ATG	ATGB	AGSB
H = 6 mm	•	•	•	•	•	•	•	•	•	•	•	•	•
H = 8 mm	•	•	•	•	•	•	•	•	•	•	•	•	•
H = 9 mm	•	•	•										
H = 10 mm	•	•	•	•	•	•	•	•	•	•	•	•	•
H = 11 mm	•	•	•										
H = 12,5 mm	•	•	•	•	•	•	•	•	•	•	•	•	•
H = 15 mm	•	•	•										
Buitenhoek	•	•	•	•	•	•	•	•	•	•	•	•	•
Binnenhoek	•	•	•	•	•	•	•	•	•	•	•	•	•

Opmerking: verbindingstukken zijn leverbaar voor de profielhoogtes 8, 10 en 12,5 mm.

Schlüter®-RONDEC-E

E = Roestvast staal / EP = Roestvast staal gepolijst / EB = Roestvast staal geborsteld / EV4A = Roestvast staal 1.4404 (V4A)
Leverbare lengte: 2,50 m

H = mm	4,5	6	7	8	9	10	11	12,5	15
E	•	•	•	•	•	•	•	•	•
EP		•	•	•	•	•	•	•	•
EB		•		•		•		•	•
EV4A		•		•		•		•	
Buitenhoek	•	•	•	•	•	•	•	•	•
Binnenhoek	•	•	•	•	•	•	•	•	•
Verbindingsstuk				•		•		•	
Eindkappen EB*	•	•	•	•	•	•	•	•	•

Opmerking: Buitenhoeken zijn leverbaar in metaalspuitgietswerk met imitatie roestvaststalen oppervlak en deels in V2A of V4A massief materiaal. Binnenhoeken in metaalspuitgietswerk met imitatie roestvaststalen oppervlak.

*Eindkappen EB zijn geschikt voor Schlüter®-RONDEC-E en -EP.

Leverbare lengte: 1,00 m

H = mm	6	8	10	12,5
E	•	•	•	•