

PERFECTMATE®

GEBRUIKSAANWIJZING

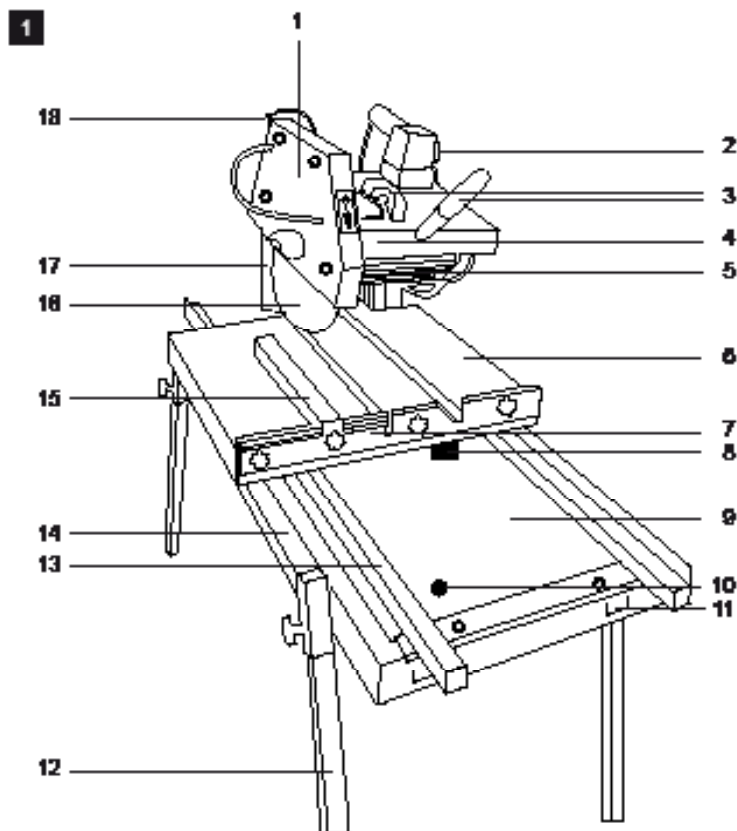


STEENZAAGMACHINE
TCM350



INHOUDSOPGAVE

INHOUDSOPGAVE	2
VEILIGHEIDSINSTRUCTIES	3
MONTAGE EN OPSTELLING	8
ZAGEN	10
ONDERHOUD	14
ONDERDELENTEKENING	17
TECHNISCHE GEGEVENS	18
EG- CONFORMITEIT VERKLARING	19



- | | |
|------------------------------------|---------------------------|
| 1. Zaagblad beschermkap | 10. Waterstop |
| 2. Aan-/uitschakelaar | 11. Transporthandgreep |
| 3. Handgreep aan de zaagarm | 12. Poot (verstelbaar) |
| 4. Zaagunit | 13. Geleider |
| 5. Motor | 14. Machine raamwerk |
| 6. Roltafel met rubber bekleed | 15. Zijaanslag |
| 7. Achteraanslag met maatverdeling | 16. Diamantzaagblad 350mm |
| 8. Waterpomp | 17. Waterspatkap |
| 9. Waterbak | 18. Waterkraan |

VEILIGHEIDSINSTRUCTIES

DOELGERICHT GEBRUIK

De Perfectmate Steenzaagmachine TCM350 is een veelzijdige en robuuste zaagmachine. De machine is geschikt voor het snel en correct zagen (met het juistezaagblad) voor tegels, stoeptegels, stenen, klinkers, natuur- hardsteen en algemene bouwmaterialen. De machine wordt uitsluitend nat gebruikt.

VEILIGHEIDSINSTRUCTIES

Bij het gebruik van elektrische gereedschappen en machines zijn tegen bescherming van elektrische schokken, verwonding- en brandgevaar de volgende wettelijk voorgeschreven veiligheidsmaatregelen van toepassing.

Leest U alle aanwijzingen, voordat u de machine gaat gebruiken en bewaar deze veiligheidsinstructies goed.

Algemene veiligheidsinstructies

1. Zorg voor een opgeruimde werkplek
 - Een niet opgeruimde werkomgeving kan tot ongevallen leiden.
2. Houdt rekening met omgevingsfactoren
 - Laat elektrische machines niet in de regen staan.
 - Gebruik elektrische machines niet in een vochtige of natte omgeving.
 - Zorg voor een goede verlichting op uw werkplek.
 - Gebruik elektrische machines niet op plaatsen waar brand- en explosiegevaar aanwezig is.
3. Bescherm u zelf tegen elektrische schokken
 - Vermijdt lichamelijk contact met gearde onderdelen
4. Houdt andere personen op afstand
 - Laat andere personen, in het bijzonder kinderen, niet met de machine of de kabel in contact komen. Zorg ervoor dat uw werkplek is afgeschermd.
5. Zorg voor een veilige opslag van niet in gebruik zijnde elektrische gereedschappen.
 - Ongebruikte elektrische machines moeten op een droge, hoge of afgesloten plaats, buiten het bereik van kinderen/derden worden opgeslagen.
6. Overbelast elektrische machines nooit
 - U werkt beter en veiliger als u binnen het prestatie bereik van uw machine blijft.

7. Gebruik de juiste elektrische machine

- Gebruik de juiste machine voor de juiste werkzaamheden.
Gebruik bijv. geen steenzaagmachine voor het zagen metalen, kunststoffen, hout en droogzagen.

8. Draag geschikte kleding

- Draag geen loshangende kleding of sieraden, u kunt dan worden vastgegrepen door bewegende onderdelen.
- Bij buiten werkzaamheden zijn veiligheidsschoenen gewenst met stalen neuzen en stoeve zolen zodat u niet kunt uitglijden.
- Draag bij lange haren een haarnet.

9. Gebruik een veiligheidsuitrusting (PBM)

- Draag een veiligheidsbril en gehoorbescherming.
- Gebruik bij werkzaamheden die stof veroorzaken een stofmasker.

10. Sluit de stof afzuiginstallatie aan

- In het geval er een aansluiting aanwezig is voor stofafzuiging, sluit dan uw stof afzuiggereedschap aan en controleer het op de juiste werking en gebruik.

11. Gebruik de elektrische kabel niet voor doelen waarvoor het niet bestemd is.

- Gebruik de kabel niet om de stekker uit het stopcontact te trekken.
- Bescherm de kabel tegen hitte, olie en scherpe voorwerpen.

12. Vastzetten van het werkstuk

- Gebruik klemmen of een klem in combinatie met een mal om het werkstuk vast te houden. Dit is veiliger dan het zelf vasthouden van het werkstuk.

13. Werkhouding.

- Zorg voor een stabiele ondergrond en blijf altijd in evenwicht.

14. Onderhoud uw gereedschap zorgvuldig

- Houdt uw zaaggereedschap scherp en schoon om beter en veiliger te kunnen werken.
- Volg de aanwijzing op voor smering en het vervangen van onderdelen zoals het zaagblad.
- Controleer regelmatig de elektrische machine aansluiting/ kabels en laat deze bij beschadiging vervangen door een erkende vakhandelaar.
- Controleer verlengkabels regelmatig en vervang deze als ze beschadigd zijn.
- Houdt de handgrepen droog, schoon en vet en olie vrij.

15. Trek de stekker uit het stopcontact

- Als u de elektrische machine niet gebruikt, bij onderhoud of bij vervanging van gereedschappen.

16. Laat geen handgereedschap achter op de machine

- Controleer voordat u de machine inschakelt, of alle niet noodzakelijke gereedschappen van de werkplek verwijderd zijn.

17. Vermijdt een onverwachte start

- Wees er van overtuigd, dat de schakelaar van de machine op uit (off) staat bij de in gebruik name.

18. Gebruik verlengkabels die voor buitengebruik gemaakt zijn

- Gebruik alleen voor buitenwerkzaamheden geschikte verlengkabels.

19. Wees opmerkzaam

- Let goed op wat u doet. Ga met verstand te werk. Gebruik de elektrische machine niet als u afgeleid wordt.

20. Controle van de elektrische machine

- Voor het gebruik van elektrische machines moeten beschermhulpstukken of licht beschadigde onderdelen goed worden gecontroleerd op functioneren.
- Controleert u of beweegbare onderdelen vrij kunnen functioneren en niet klemmen of dat er beschadigingen aan zijn. Betreffende onderdelen moeten correct zijn gemonteerd en aan de daarvoor gestelde eisen voldoen om een veilig en doeltreffend gebruik van de machine te kunnen garanderen.
- Beschadigde beschermingsonderdelen mogen uitsluitend door een erkende vak handelaar worden gerepareerd of vervangen tenzij anders in de gebruiksaanwijzing wordt aangegeven.
- Beschadigde schakelaars moeten door een erkende vakhandelaar worden vervangen.
- Gebruik geen elektrische machines waarvan de uit (off) schakelaar niet meer functioneert.

21. LET OP!

Het gebruik van andere hulpstukken en accessoires kan veiligheids risico opleveren.

22. Laat uw elektrische machine door een erkende vakhandelaar repareren

- Deze machine voldoet aan alle relevante veiligheidsvoorschriften. Reparaties mogen uitsluitend door een erkende vakhandelaar of onze eigen service dienst plaats vinden. Daarnaast mogen uitsluitend originele onderdelen worden gebruikt anders kan dit tot ongevallen leiden en het vervallen van eventuele garantie.

Algemene veiligheidsinstructies voor steenzaagmachines

- Voor het gebruik van de steenzaagmachine deze op een vlakke en stabiele ondergrond opstellen. Zorg voor voldoende bewegingsvrijheid.
- Om stofgevaar te vermijden, mag de machine alleen nat gebruikt worden. Dit is ook dringend aanbevolen omdat het meegeleverde diamantzaagblad uitsluitend nat gebruikt mag worden.
- Zorg voor een juist gevulde waterbak (zie waterbak vullen).
- De machine mag uitsluitend in een voldoende geventileerde omgeving gebruikt worden.
- Schakel de machine eerst in voordat hij in contact komt met te zagen materiaal.
- Voor deze steenzaagmachine gelden de verhoogde veiligheidsvoorschriften voor natgebruik. Alle beschermingsmaatregelen tegen elektrische schokken zijn in acht te nemen.
- Elektrische kabels/ onderdelen mogen niet met water of nevel in aanraking komen.
- Controleer voordat u begint met zagen de machinekabel en de eventuele verlengkabels op beschadigingen.
- Controleert u of beweegbare onderdelen vrij kunnen functioneren en niet klemmen of dat er beschadigingen aan zijn. Betreffende onderdelen moeten correct zijn gemonteerd en aan alle eisen voldoen om een veilig en doeltreffend gebruik van de machine te kunnen garanderen.
- De netspanning moet met de op het type plaatje aangegeven spanning overeenkomen.
- Gebruik bij gebruik buiten uitsluitend verlengkabels die voor buitengebruik geschikt zijn.
- Bij het gebruik van een kabelhaspel moet u de kabel volledig afwikkelen om het verhitten van de kabel te voorkomen.
- Bij gebruik buiten moet het stopcontact voorzien zijn van een aardlek schakelaar.
- Let op de draairichting van de motor en het diamantzaagblad.
- Zaag te allen tijde maar één werkstuk tegelijk.
- De zaagsnede moet van boven en onder vrij zijn van obstakels.
- Let erop, dat de zaagresten zijdelings van het zaagblad verwijderd kunnen worden zonder dat u door het zaagblad kunt worden gegrepen.
- Gebruik een duwhout om het werkstuk veilig langs het zaagblad te kunnen begeleiden.
- Gebruik uitsluitend diamantzaagbladen die geschikt zijn voor natgebruik.
- Gebruik diamant zaagbladen van de juiste diameter.
- Blijf met handen, vingers en armen uit de buurt van het diamantzaagblad. Zorg altijd voor voldoende afstand ten opzichte van het diamantzaagblad.

- Verwissel defecte diamantzaagbladen onmiddellijk. Kromme en beschadigde (scheuren, tandbreuk) zaagbladen niet meer gebruiken.
- Gebruik uitsluitend zaagbladen die door de fabrikant zijn aanbevolen.
- Let erop, dat u een zaagblad gebruikt welk is afgestemd op het te zagen materiaal (beton: betonzaagblad, zachte materialen: abrasief zaagblad etc.).
- Gebruik de zaagmachine niet zonder beschermhulpstukken en persoonlijke beschermmiddelen.
- Voor het opheffen van storingen of het verwijderen van vast geklemde materialen, de machine eerst uitschakelen en de stekker uit het stopcontact verwijderen. Pas daarna uw probleem oplossen.
- Bescherm het diamantzaagblad voor klappen en stoten. Voer geen zijwaartse druk uit.
- Belast de machine niet zo zwaar dat hij stil komt te staan.
- Draag altijd persoonlijke beschermmiddelen (PBM).
 - > Gehoorbescherming voor het verminderen van risico's op doofheid/ gehoorbeschadiging.
 - Let op! Lawaai kan schadelijk zijn voor de gezondheid. Wanneer de geluidsdruk boven de 80 dB(A) komt, moeten gehoorbeschermers gedragen worden.
 - > Mond en neus bescherming om risico's te verminderen van het inademen van gevaarlijke stofdeeltjes.
 - > Oogbescherming om de risico's te verminderen op oogletsel.
 - > Handschoenen bij gebruik van ruwe bouwmaterialen en bij buitenwerkzaamheden zijn schoenen met antislip aanbevolen.
- Diamantzaagbladen moeten altijd in een stootvaste beschermhoes vervoerd worden.
- Deze machine mag alleen gebruikt worden door personen, die met het gebruik van steenzaagmachines vertrouwd zijn.
- Fouten/ storingen aan de machine maar ook beschadiging van beschermkappen of veiligheidshulpstukken moeten direct nadat ze opgemerkt zijn worden doorgegeven aan de verantwoordelijke personen.
- Laat de machine niet zonder toezicht draaien.

MONTAGE EN OPSTELLING

MONTAGE EN OPSTELLING

Haal de machine uit de verpakking en controleer voordat u begint met de machine in elkaar te zetten alle onderdelen op transportschade. Mocht er schade zijn ontstaan, dan moet deze direct bij de aflevering gemeld worden. Controleer of alle onderdelen geleverd zijn.

Levering pakket:

Steenzaagmachine met waterpomp

Rol plateau met rubberen toplaag

4 poten

Langs geleider

Steeksleutel en spindel

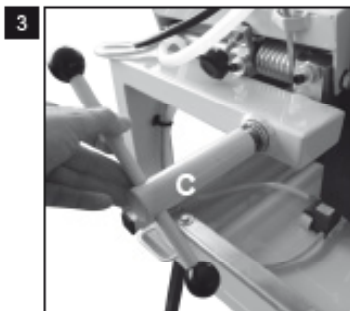
Poten monteren (Afbeelding 2)

- Draai de 4 ster greepknoppen los die in het machineraamwerk zitten.
- Til het machine raamwerk (14) van de steenzaagmachine voorzichtig op en steek de eerst de beide achterste poten (12) en dan de beide voorste poten in de houders. Let op de juiste positie van de poten. De poten zo diep mogelijk in de houder steken. Monteer de poten altijd per twee tegelijk!
- Zorg dat de machine zo „waterpas“ mogelijk staat.
- Draai daarna alle bouten goed vast.



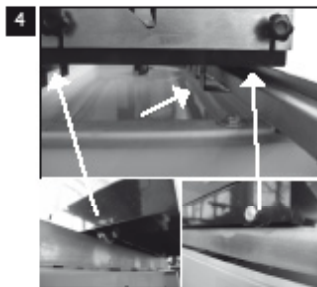
Verlenging voor de zaagkop- met verstekmogelijkheid monteren (Afbeelding 3)

- Verwijder de zeskant moer met een 30mm steeksleutel.
- Plaats op de draad van de verlengingsarm(C) de zaagkop- met verstekmogelijkheid en draai deze goed vast.



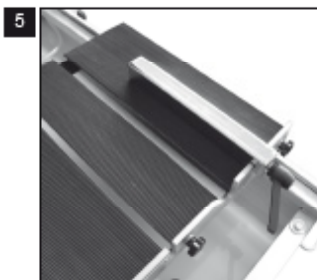
Roltafel monteren (Afbeelding 4)

- Plaats de roltafel (zaagtafel) (6) op de geleidingsrail (13), daarbij haakt het hoekprofiel aan de rechterzijde (rechter geleidingswielen) onder de geleidingsrail. De beide linkse geleidingswielen op de geleidingsrail zetten.
- Als u voor de zaagmachine staat, moeten de maatverdelingen naar u toewijzen. De 90° zaaginkeping zit links in de roltafel (6), de 45° zaaginkeping zit rechts.
- De roltafel moet licht rollen. Controleer of alle 4 wielen op de geleidingsrail (13) open.



Langs geleider monteren (Afbeelding 5)

- Plaats de langs geleider (15) op de achteraanslag met maatverdeling (7) van de roltafel (6).
- Richt de langs geleider (15) in de gewenste afstand tot het zaagblad (16).
- Vergrendel de langs geleider (15) door de bevestigingshendel vast te draaien.



Waterpomp monteren (Afbeelding 6)

- Leg de waterpomp (8) op zijn plek in de waterbak en plaats de waterstop (10) in de afvoer van de waterbak (9).



Let op!

De waterpomp mag nooit droog draaien. Daarnaast moet de pomp gedurende het gebruik altijd onder water liggen.

ZAGEN

Leest u aandachtig de gebruiksaanwijzing door (zie ook de veiligheidsvoorschriften).

- Voor ingebruikname moeten alle afdekkappen en veiligheidshulpstukken correct gemonteerd zijn.
- Controleren of het diamantzaagblad goed vast gemonteerd zit en vrij kan ronddraaien.
- Controleer de waterslang vanaf de pomp tot aan de waterkraan en de kap van het zaagblad.
- Vul de waterbak met schoon water. De pomp moet volledig onder water staan.
- Verwijder alle eventuele (losse) onderdelen en werkstukken die nog op de roltafel aanwezig zijn.
- Druk de groene knop van de schakelaar kort in en druk daarna op de rode knop om de machine direct weer uit te schakelen (ca. 1 Sec.) en controleer daarbij of de draairichting van het zaagblad overeenkomt met draairichting van de peil op het zaagblad.
- Begin pas met het zagen als het diamantzaagblad zijn maximale toerental heeft bereikt en de pomp water op het zaagblad spuit.
- Let erop dat het diamantzaagblad altijd voldoende water krijgt toegevoerd.
- Leg het werkstuk goed stevig op de roltafel.
- Druk het te zagen materiaal nooit zijwaarts tegen het zaagblad. Er kunnen dan eventueel diamantsegmenten afbreken.

Veiligheidshulpstukken

* Zaagblad beschermkap

De zaagblad beschermkap (1) beschermt u tegen het aanraken van het diamantzaagblad(16) en voor het wegslingeren van gevaarlijke delen, die ontstaan door het zaagwerk. De zaagblad beschermkap (1) moet tijdens het gebruik **ALTIJD** gemonteerd zijn.

* Voor uw veiligheid (Afbeelding 7)

De steenzaagmachine is voorzien van een PRCD veiligheids-schakelaar.

* Veiligheidsschakelaar met nul spanning relais schakelaar
Mocht er een stroomuitval zijn dan voorkomt deze schakelaar dat de machine opnieuw uit zichzelf weer begint te draaien. Dus telkens als de stroom van de machine wordt afgehaald (uitvalt) moet u de groene AAN (ON) schakelaar weer indrukt om de machine te starten.



Overbelasting bescherming

Mocht de motor te heet worden, dan wordt de overbelastingsbeveiliging actief. De steenzaagmachine schakelt zich zelf automatisch uit. Wacht minimaal 15 minuten tot de motor is afgekoeld. Start de machine weer door de groene knop in te drukken.

Let op! Stroomaansluiting

Zet de machine niet onder spanning voordat u alle testen en controles heeft uitgevoerd. De motor is geschikt voor de in technische gegevens vastgelegde voltages en frequenties.

Normale werkzaamheden kunnen bij een voltage/ spanning uitgevoerd worden, die de voorgeschreven spanning overschrijdt met maximaal plus 10% of -10%.

Het gebruik met spanningen buiten dit bereik kan tot oververhitting of doorbranden van de motor leiden.

Zware belasting vraagt om een spanning, die niet onder de voorgeschreven spanning mag liggen.

Gebruik de machine alleen aan stroomvoorziening, die aan de volgende vereisten voldoet:

- Beveiliging met een FI – aardlekschakelaar van 30 mA;
- De stopcontacten moeten volgens de voorschriften zijn gemonteerd, geaard en getest.

Zorg ervoor dat de stroomkabel niet beschadigd kan worden gedurende de werkzaamheden.

Gebruik alleen verlengkabels met de juiste diameter (vraag uw vakhandelaar!).

Trek nooit de stekker door middel van de stroomkabel uit het stopcontact.

Aanwijzing:

Let u na het inschakelen van de machine op de juiste draairichting (zie gebruiksaanwijzing) van het diamantzaagblad!

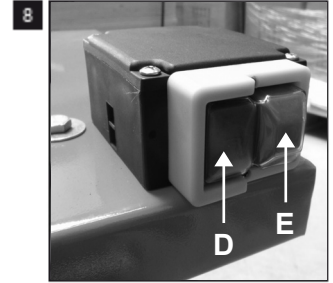
- De geïnstalleerde elektromotor is bedrijfsklaar aangesloten en voldoet aan alle relevante VDE- en DIN- voorwaarden.
- De stroomvoorziening/aansluiting van de klant evenals de gebruikte verlengkabels moeten ook aan deze voorschriften c.q. de daarvoor geldende wetgeving voldoen.

Aan-/Uit schakelen (Afbeelding 8)

Aan (in) schakelen

- Druk op de groene knop (D).

Let op! De waterpomp (8) begint bij het inschakelen van de motor (5) automatisch te draaien! Met de waterkraan (18) kunt u de watertoevoer naar de diamantschijf regelen (16).



Uitschakelen

- Voor het uitschakelen druk op de rode knop (E).

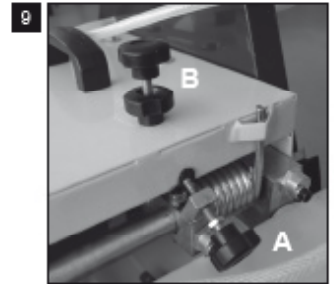
Vorbereidingen voor het zagen

- Ga voor de steenzaagmachine staan.
- De roltafel (6) moet licht naar voor- en achter te duwen zijn.
- De langseleider (15) is afgesteld.
- Het diamantzaagblad (16) is op de juiste wijze gemonteerd (zie ook diamantzaagblad verwisselen).

Zagen met een vastgestelde zaagdiepte (Afbeelding 9)

Bij deze manier van zagen is de zaagkop (4) vast ingesteld.

Het werkstuk wordt met de roltafel (6) tegen het zaagblad gedruwd en in één beweging volledig doorgezaagd. Let erop dat u bij het zagen een continue op de motor afgestemd druk uitoefent!



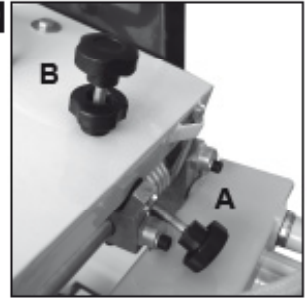
- Draai de stergreepknop (A) los aan de zaagkop unit (4) en druk de zaagarm naar boven.
- Leg het te zagen werkstuk op de roltafel (6) en plaats het stilstaande diamantzaagblad (16) met één volledig segment op het werkstuk.
- Trek het werkstuk met de roltafel(6) zover terug, dat u het diamantzaagblad (16) iets kunt laten zakken.
- Fixeer nu met de stergreepknop (A) de gewenste zaagdiepte.
- Zaagdiepte met de stergreepknop (B) aan de zaagkop unit (4) vergrendelen.

LET OP! Houdt c.q. druk altijd het te zagen werkstuk tegen de achteraanslag (7 + 15).

Zagen met een niet vastgestelde zaagdiepte (Afbeelding 10)

Voor het eenvoudiger zagen van grotere zaagdieptes word een niet vastgestelde zaagdiepte aanbevolen. Daarbij worc de motor (5) minder belast en de het diamantzaagblad (16) gespaard. Bij deze zaagsnede wordt het werkstuk met de roltafel (6) onder de niet vastgezette zaagkop heen en wee bewogen. De zaagkop (4) wordt daarbij met de rechter har naar onderen gedrukt.

10



- Draai de stergreepknop (A) los aan de zaagkop unit (4) en druk de zaagarm naar boven.
- Fixeert nu met de stergreepknop (B) de gewenste zaagdiepte.
- Laat de zaagkop unit (4) met het diamantzaagblad zakken.
- Laat de stergreepknop (A) los zitten.



Let op! Het diamantzaagblad (16) moet ongeveer 3 mm onder de bovenkant van de roltafel (6) te laten zakken zijn. Het diamantzaagblad mag het rol plateau niet raken.

Zagen met de zaagkop in de verstek stand/ verstekzagen (Afbeelding 11)

Draai met de verlengingsarm (C) de zaagkop los en draai de zaagkop (4) 45° tot de aanslag. Draai daarna de verlengingsarm weer goed vast.

Let op! Controleer de aanslag instelling voordat u begint met zagen. Het diamantzaagblad mag de roltafel niet raken.

11



ONDERHOUD

SCHHOONMAKEN EN ONDERHOUD



Voor alle onderhoud en reiniging werkzaamheden:

- schakelt u de machine uit.
- wacht u totdat het zaagblad stil staat.
- verwijdert u de stekker uit het stopcontact.

Als onderdelen, zeker in het geval van veiligheidshulpstukken en zaagbladen, altijd originele gebruiken. Onderdelen die niet door de fabrikant zijn getest en vrijgegeven kunnen tot onvoorziene schades leiden.

Na alle onderhoud en reiniging werkzaamheden:

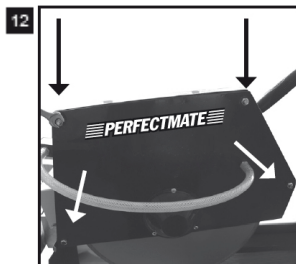
- alle afdekkappen en veiligheidshulpstukken weer correct monteren.
- Overtuigt u dat alle eventuele (losse) onderdelen en werkstukken die nog op de roltafel aanwezig zijn verwijderd.
- Onderhoud- en reparatiewerkzaamheden mogen alleen door aangewezen vakhandelaren worden uitgevoerd.

Diamantzaagblad vervangen

(Afbeelding 12 + 13)

Let op!

Draag daarom bij het vervangen v het diamantzaagblad handschoen om snijden aan het diamantzaagb te vermijden. Controleer het diamantzaagblad op draairichting het vrij rond draaien en eventuele beschadigingen!



Kies een zaagblad dat is afgestemd op het te zagen materiaal. De draairichting van het zaagblad (aangegeven doormiddel van een pijl) moet overeenkomen met de pijl die op de zaagbladbeschermkap (1) staat.

1. Trek de stekker uit het stopcontact.
2. Draai de stergreepknop (A) aan de zaagkop unit (4) los en druk de zaagarm volledig naar boven. Vergrendel de zaagarm met de stergreepknop (B) aan de zaagkop unit (4).
3. Draai de vier bouten op de zaagblad beschermkap los (1) en verwijder de beschermkap.

Aanwijzing: De slang die bevestigd is aan de beschermkap hoeft niet te worden verwijderd.

4. Houdt met de meegeleverde spindel de as van de motor vast en draai met de meegeleverde steeksleutel de asmoer. LET OP: Linkse draad! Verwijder de asmoer, en de asflens en daarna voorzichtig het diamantzaagblad (16).
5. Voordat u een nieuw zaagblad gaat aanbrengen reinigt u eerst de motoras en de flens met een poetslap of kwast. LET OP! Gebruik geen reinigingsmiddel welke schade kan aanbrengen de betreffende onderdelen.

LET OP! Bij het plaatsen van het diamantzaagblad in omgekeerde volgorde werken. Let op de draairichting! Ons advies: zet aan vlak bij de as (na het plaatsen achter de flens) ook de draairichtingspijl. Deze kunt u altijd blijven zien! De pijl op het zaagblad en op de beschermkap moeten de gelijke richting uitwijzen.

6. Test het draaien (draairichting) van het zaagblad, door de machine kort aan te zetten en weer uit te schakelen.



- het gebruik van de steenzaagmachine is zonder beschermkap niet toegestaan!
- Let goed op de bevestiging van het zaagblad. Er mag geen speling op het zaagblad zitten.
- Let erop dat de waterslangen goed zijn aangesloten op de beschermkap.

Reinigen van de machine

- Verwijder voor alle werkzaamheden de stekker uit het stopcontact.
- Fixeer de zaagkop (zie diamantzaagblad vervangen, punt 2).
- Bij continu gebruik van de machine moet u de waterbak minstens 3 x per dag schoonmaken en aangehechte zaagresten uit de waterbak verwijderen.
- Reinig en spoel dagelijks het zeefje van de waterpomp (8) schoon.
- Verwijder het stof regelmatig van de beluchtingopeningen en beweegbare delen doormiddel van een vochtige doek.
- Let op! Reinig het diamantzaagblad nooit met brandbare vloeistoffen.
- Verwijder regelmatig het stof en vuil van de bovenkant van de machine doormiddel van een vochtige doek. Hardnekkige aanhechtingen kunt u het beste verwijderen doormiddel van een harde borstel.
- Gebruik voor het reinigen geen hoge druk reiniger of een stoomreiniger.
- Smeer de geleidingsrail, hoogte verstelinrichting en verstekonderdelen regelmatig in met olie.
- De waterpomp (8) is grotendeels onderhoudsvrij.

- Het diamantzaagblad is grotendeels onderhoudsvrij. Bij afnemende zaagprestaties kunt u het zaagblad door enige zaagsneden te maken in kalkzandsteen of Ytong blok weer opscherpen. Controleer voor elk gebruik het zaagblad op breuk en beschadigingen. Beschadigde zaagbladen direct vervangen.

Bij temperaturen rond of onder 0° C:

- Verwijder na elke „zaagklus“ het water uit de waterbak. Reinig ook het koel en spoel systeem zoals de waterslangen, waterkraan, waterpomp en waterbak ook om eventuele vorstschade te voorkomen.

Transport

- Transporteer de machine altijd horizontaal.
- Gebruik een geschikt transportmiddel met voldoende draagkracht.
- Gebruik bij het transport uitsluitend de transportbeugels als draagbeugels en nooit de beschermkappen.
- Zet de machine goed vast.

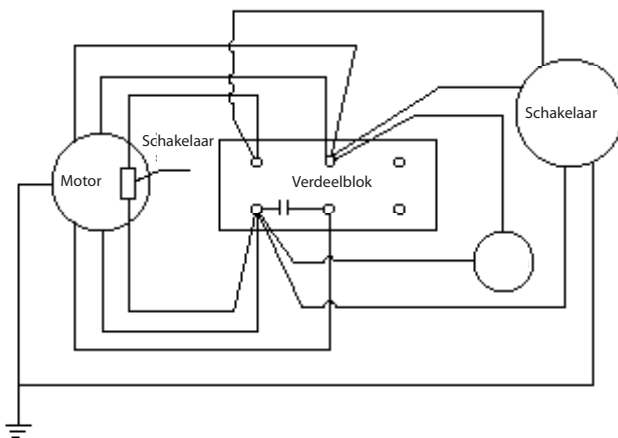
Let u op het volgende als u machine wilt transporteren:

- Verwijder het diamantzaagblad (16)
- Verwijder de roltafel (6)
- Vergrendel de zaagkop unit (4)
- Verwijder het water uit de waterbak en het koelsysteem (9)
- Verwijder de poten (12)

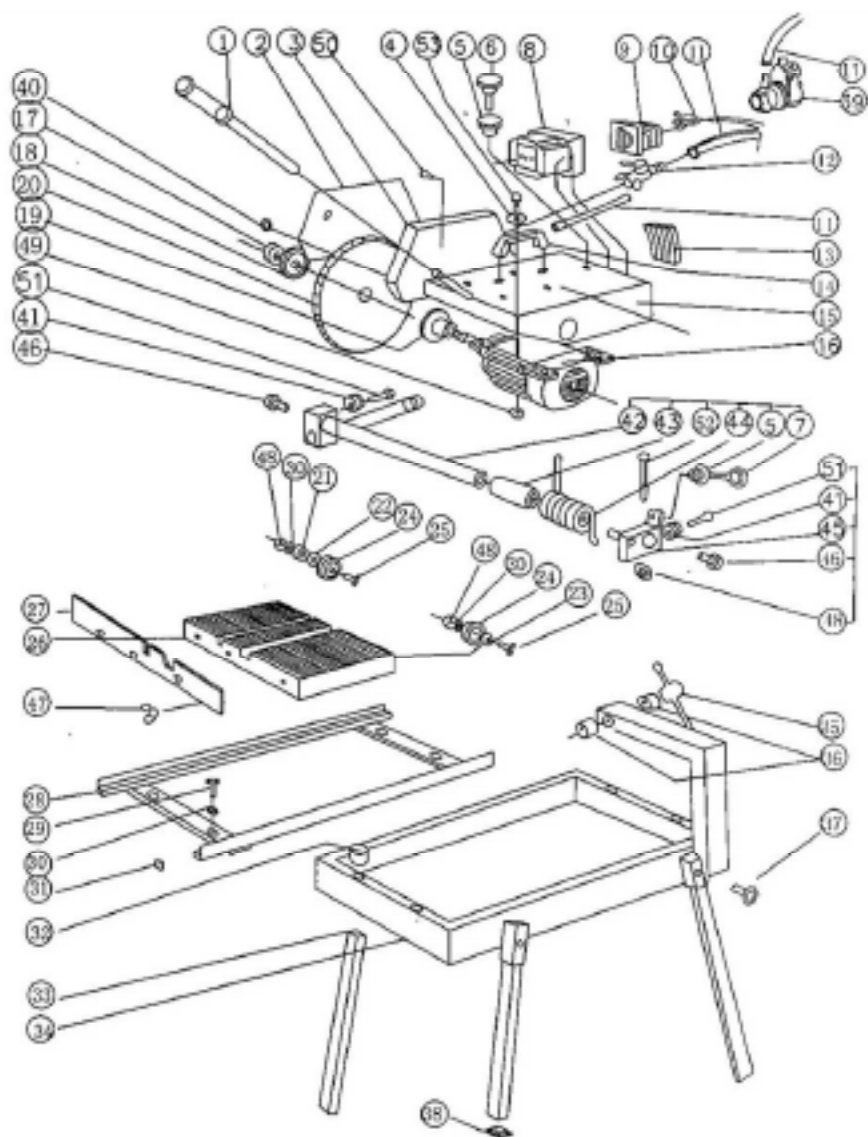
Elektrisch systeem



Werken aan de elektrische onderdelen van de zaagmachine kan uitsluitend plaatsvinden door een elektromonteur of de service afdelir



ONDERDELENTEKENING



TECHNISCHE GEGEVENS

TECHNISCHE GEGEVENS

Model naam:	Steenzaagmachine TCM350
Voltage:	230 V ~ 50 Hz
Motorvermogen:	2000 Watt - S6 40%
Hoeveelheid stroom:	8,0 Amp
Beschermklasse:	I
Stof- en waterdichtheidklasse:	IP 54
Gewicht:	92 kg
Afmetingen (L x B x H):	1240 x 550 x 1190 mm
Grote van de zaagtafel:	780 x 430 mm
Diamantzaagblad diameter:	Ø 350 x 30mm
Motor as toerental:	2800 TPM
Maximale snijsnelheid:	80 m/s
Max. zaagdiepte:	120 mm
Max. zaaglengte:	800 mm
Verstekmogelijkheid:	traploos 0 - 45°
Inhoud van de waterbak:	37,8 Liter

Emissiewaarden

Geluidsdruk niveau LpA:	72,0 dB(A)
Geluidsvermogen niveau LWA:	85,0 dB(A)

De aangegeven waarden zijn emissiewaarden en zijn daarmee niet meteen ook gelijkwaardig aan de werkwaarden. Hoewel er een correlatie is tussen Emissie- en Immissie waarden, kan daaruit niet direct afgeleidt worden of er extra veiligheidsmaatregelen noodzakelijk zijn. Factoren die de actuele Immissie waarden op de werkplek beïnvloeden, zijn de opbouw van de werkruimte, andere geluidsbronnen bijv. het aantal machines, en andere omgevingsfactoren. De toegelaten werkpleknormeringen kunnen uiteraard ook per land verschillen. Dit moet echter de gebruiker achterhalen om betere inschatting van risico's en gevaar te kunnen bepalen.

EG-CONFORMITEITSVERKLARING

EG-CONFORMITEITSVERKLARING

In overeenstemming met de voorschriften van de EG- richtlijnen

- Richtlijn elektromagnetische compatibiliteit 89/336/EWG
- Laagspanningsrichtlijnen 2006/95/EG
- Machine richtlijnen 2006/42/EG

Verklaart de firma:

Prime Europe B.V.

Everdenberg 9a

NL-4602 TT Oosterhout NB

Telefoon: 0031/ (0)162-480271

Fax: 0031 / (0)162-480276

Dat het produkt

Machine soort: Steenzaagmachine

Machine type: TCM350

Voldoet aan de wezenlijke bescherming maatregelen volgens de hierboven genoemde EG- richtlijnen. De Conformiteit is gebaseerd op de volgende normen:

EN 12418:2000, EN ISO 12100-2:2003, EN 55014-1/A2:2002, EN 55014-2/A1:2001

EN 6100-3-2/A2:2005, EN 61000-3-11:2000, EN 12418/A1:2009, EN 61029-1:2009

De conformiteitverklaring heeft betrekking op de toestand waarop de machine in de markt word gebracht: naderhand door de eindgebruiker extra aangebrachte onderdelen en/of uitgevoerde extra ingrepen aan de machine worden buiten beschouwing gelaten.

Oosterhout, 01.04.2010 Eric van der Worp, Directeur

Plaats/Datum

Distributeur, Gevolmatigde



Handtekening

PERFECTMATE®



Perfectmate
Postbus 676
4900 AR Oosterhout
T 0162-480270
F 0162-480275

www.perfectmate.nl
info@perfectmate.nl

versie 1.2 2011