



Knauf Drystar

Toepassingsgebieden en functies

Prestaties

Verwerking

Toebehoren en accessoires



Knauf Drystar: de beste gipsplaat voor de natte ruimte



Knauf. Jouw ideale ruimte.

Bij Knauf vinden we dat iedereen een ideale omgeving verdient om in te wonen, te werken of te verblijven. Want mensen voelen zich het prettigst in een woning of gebouw dat is afgestemd op hun wensen en behoeften.

Daar is het bijvoorbeeld fijner wonen, prettiger werken of makkelijker leren. Daarom werken wij bij Knauf elke dag aan oplossingen die daaraan bijdragen: innovatieve (af)bouwsystemen en -materialen voor nieuwbouw, renovatie en restauratie.

Met Knauf Drystar, Knauf H2 en Knauf Aquapanel Indoor bieden wij een compleet assortiment oplossingen voor de ideale natte ruimte. En die is voor iedereen anders. Vaak gaat de meeste aandacht naar het esthetische aspect van de afwerking. Toch moet het functionele niet uit het oog verloren worden. De tegels of het schilderwerk zijn immers zo duurzaam als de ondergrond waarop zij worden aangebracht.

Drystar maakt het assortiment voor de natte ruimte compleet

Al jaar en dag worden wand- en plafondsysteem met Knauf H2-plaat toegepast in ruimtes die af en toe aan vocht worden blootgesteld.

Dit is een goede basisoplossing. Iets recenter zijn de topklasse oplossingen op basis van Aquapanel Indoor en SkyLite. Deze zijn in het bijzonder geschikt voor ruimtes die langdurig aan vocht worden blootgesteld. Met het Drystar systeem is er nu ook een tussenoplossing voor binnenruimtes die een meer dan regelmatige, maar niet continue vochtbelasting kennen.

En ook geschikt is voor buitenplafonds.

Het Drystar systeem kent een serie op elkaar afgestemde producten. Het gedrag en de prestaties van dit systeem zijn getest en onderbouwd.

Meer weten over ons assortiment voor de ideale natte ruimte? Op www.knauf.nl/deidealenatterruimte staat een uitgebreide productvergelijking.

Inhoud

| | |
|---|-----------|
| Algemeen | 4 |
| Drystar maakt het assortiment voor de natte ruimte compleet | 4 |
| Normering | 6 |
| Toebehoren | 7 |
| Systeemtypes | 8 |
| Scheidingswanden | 8 |
| Voorzetwanden | 9 |
| Plafonds | 9 |
| Prestaties | 10 |
| Geluidsisolatie | 10 |
| Brand | 10 |
| Mechanisch | 10 |
| Corrosiewerendheid | 11 |
| Corrosiebescherming | 11 |
| Verwerking | 12 |
| Algemeen | 12 |
| Dilataties | 13 |
| Systeemdetails | 14 |
| Designoplossingen | 24 |
| Afwerking | 25 |
| Eindafwerking | 26 |
| Materiaalgebruik | 27 |
| Toebehoren en accessoires | 28 |

Drystar maakt het assortiment voor de natte ruimte compleet

Met het Drystar systeem is er voor natte ruimten een keuze bijgekomen: H2-plaat voor ruimten die af en toe met water in aanraking komen, Aquapanel voor ruimten waar dat langdurig het geval is en Drystar voor ruimten die vaak met water in aanraking komen.

Drystar is een totaalconcept, bestaande uit Drystar Board en diverse systeemtoebehoren:

- Extra corrosiewerende profielen in C3 en C5 kwaliteit
- Drystar schroeven met verhoogde corrosiebestendigheid
- Drystar-Filler als voeg- en finishmateriaal.

Het Knauf Drystar systeem kan worden toegepast als scheidingswand, voorzetwand of plafond in natte ruimtes die vaak met water in aanraking komen, zoals badkamers en wellness ruimtes. Ook geschikt voor buitenplafonds.

Een exacte omschrijving van toepassingsgebieden, in vergelijking met (geïmpregneerde) gipskartonplaat en Aquapanel, wordt gegeven in tabel 1.

Tabel 1

Overzicht van Knauf platen in vochtige en natte toepassingen

| Toepassingsgebied | H2-plaat |
|--|----------|
| Woningen | |
| Toilet | ✓ |
| Keuken | ✓ |
| Badkamer (douchehoek, badzone, wastafel) | ✓ |
| Badkamer (overige oppervlakken) | ✓ |
| Bijkeuken | ✓ |
| Garage | ✓ |
| Kelder | ✓ |
| Hotelkamers | |
| Badkamer (douchehoek, badzone, wastafel) | ✓ |
| Badkamer (overige oppervlakken) | ✓ |
| Kantoren, onderwijs- en cultuurinstellingen | |
| Toilet | ✓ |
| Badkamer (douchehoek, badzone, wastafel) | ✓ |
| Badkamer (overige oppervlakken) | ✓ |
| Wellness / sportaccomodaties | |
| Zwemhal zonder luchtbehandeling | - |
| Zwemhal met luchtbehandeling | - |
| Kleedruimtes (verwarmd) | - |
| Gangen + aansluitende ruimtes | - |
| Doucheruimtes | - |
| Sauna voorruimte | - |
| Saunaruimte | - |
| Whirlpool | - |
| Stoombad | - |
| Gezondheidszorg | |
| Laboratorium | - |
| Badkamers bij patiëntenkamers | ✓ |
| Bezoekerstoiletten | ✓ |
| Thermen | - |
| Overige binnen | |
| Grootkeukens | - |
| Wasserijen | - |
| Autowasstraat | - |
| Parkeergarages | - |
| Overige industriële ruimtes met extreme vochtbelasting | - |
| Buitentoeepassingen | |
| Buitenplafonds (luifels, overstekken e.d.) | - |
| Gevelbekleding | - |

Verklaring bij de tabel:

- niet toepasbaar

✓ toepasbaar

P alleen in plafondtoepassingen toepasbaar

1) alleen toepasbaar met de volgende maatregelen:

- bij wanden met een waterdichte voorbehandeling voor tegelwerk
- bij plafonds met een waterdicht verfsysteem

H2 plaat kan vervangen worden door Diamond Board voor dezelfde toepassingen.

| Drystar Board | Aquapanel | | | Corrosiviteits-klasse naar EN ISO 12944-2 | Aanbevolen Knauf profielen |
|-----------------|-----------|---------|---------|--|-------------------------------|
| | Indoor | Outdoor | Skylite | | |
| ✓ | ✓ | - | P | C1 | standaard profielen |
| ✓ | ✓ | - | P | C1 | standaard profielen |
| ✓ | ✓ | - | P | C1 | standaard profielen |
| ✓ | ✓ | - | P | C1 | standaard profielen |
| ✓ | ✓ | - | P | C1 | standaard profielen |
| ✓ | ✓ | - | P | C2 | C3 profielen |
| ✓ | ✓ | - | P | C2 | C3 profielen |
| ✓ | ✓ | - | P | C1 | standaard profielen |
| ✓ | ✓ | - | P | C1 | standaard profielen |
| ✓ | ✓ | - | P | C1 | standaard profielen |
| ✓ | ✓ | - | P | C1 | standaard profielen |
| ✓ | ✓ | - | P | C1 | standaard profielen |
| - | ✓ | - | P | C4 | C5-M profielen |
| ✓ ¹⁾ | ✓ | - | P | C4 | C5M profielen |
| ✓ | ✓ | - | P | C3 | C3 profielen |
| ✓ | ✓ | - | P | C3 | C3 profielen |
| - | ✓ | - | P | C3 | C3 profielen |
| ✓ | ✓ | - | P | C3 | C3 profielen |
| - | - | - | - | C3 | C3 profielen |
| P ¹⁾ | ✓ | - | P | C4 | C5-M profielen |
| - | ✓ | - | P | C5-I | C5-M profielen |
| P ¹⁾ | ✓ | - | P | C4 | C5-M profielen |
| ✓ | ✓ | - | P | C1 | standaard profielen |
| ✓ | ✓ | - | P | C1 | standaard profielen |
| ✓ ¹⁾ | ✓ | - | P | C5-I | C5-M profielen |
| P ¹⁾ | ✓ | - | P | C3 | C3 profielen |
| - | ✓ | - | P | C3 | C3 profielen |
| - | ✓ | - | P | C5-I | C5-M profielen |
| P ¹⁾ | ✓ | - | P | C3 | C3 profielen |
| - | ✓ | - | P | C3 - C5-M | zie pag. 11 |
| P ¹⁾ | - | P | P | C2 - C5-M | zie pag. 11 |
| - | - | ✓ | - | C2 - C5-M | zie pag. 11 |

Normering

Drystar Board

Knauf Drystar Board is een gipsplaat conform NEN-EN 15283-1 (Met vezel versterkte gipsplaten - Deel 1: Met matten versterkte gipsplaten). Deze norm classificeert Drystar Board als type GM-FH1IR.

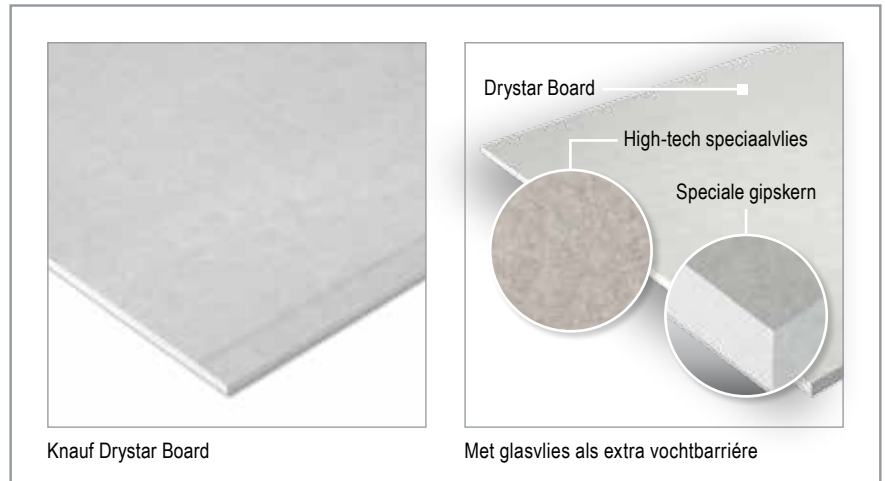
Deze aanduiding houdt in:

- GM: Gipsplaat met Mat versterking
- F: Verbeterde kernsamenhang bij hoge temperaturen (F van 'Fire')
- H1: Vertraagde wateropname. Klasse H1 betekent minder dan 5% wateropname bij onderdompeling gedurende twee uur.
- I: Verhoogde oppervlaktehardheid
- R: Verhoogde breuksterkte

Drystar Board wordt geproduceerd met afgeschuinde langskanten (AK) en gezaagde kopse kanten (SK).

De plaat heeft standaard de volgende afmetingen en artikelnummers:

| Afmetingen | Aantal per pallet | Artikelnr. |
|-------------------|-------------------|------------|
| 12,5x600x2600 mm | 60 | 536494 |
| 12,5x1200x2600 mm | 50 | 475950 |
| 12,5x1200x3000 mm | 40 | 475951 |



Tabel 2

Technische gegevens van Drystar Board

| Eigenschap | Eenheid | Waarden | Norm |
|--|-------------------|--------------|------------------|
| Plaattype | - | GM-FH1IR | NEN-EN 15283-1 |
| Plaatdikte | mm | 12,5 | - |
| Toleranties op afmetingen | | | |
| • Breedte | mm | +0 / -4 | NEN-EN 15283-1 |
| • Lengte | mm | +0/-5 | |
| • Dikte | mm | +0,7 / -0,7 | |
| • Haaksheid | mm/m plaatbreedte | 2,5 | |
| Minimale buigradius (droog) | mm | 2750 | - |
| Kantvorm | | | |
| • Langskant | - | AK | NEN-EN 15283-1 |
| • Kopse kant | - | SK | |
| Brandklasse | - | A2-s1,d0 (B) | NEN-EN 13501-1 |
| Dampdiffusieweerstand μ | | | |
| • droog | - | 10 | NEN-EN ISO 10456 |
| • vochtig | - | 4 | |
| Warmtegeleidingscoëfficiënt λ | W/m.K | 0,24 | NEN-EN ISO 10456 |
| Uitzetten en krimpen | | | |
| • per 1% verandering in relatieve luchtvochtigheid | mm/m | 0,005-0,008 | - |
| • per 1 Kelvin temperatuurverandering | mm/m | 0,013-0,020 | - |
| Totale waterabsorptie | % | ≤ 3 | NEN-EN 15283-1 |
| Schimmelbestendigheid | Klasse | 10 | ASTM D 3273 |
| Volumieke massa | kg/m ³ | ≥ 850 | - |
| Plaatgewicht | kg/m ² | ca. 10,8 | - |
| Breuksterkte | | | |
| • longitudinaal | N | ≥ 725 | NEN-EN 15283-1 |
| • transversaal | | ≥ 300 | |
| Oppervlaktehardheid (diameter van impact) | mm \varnothing | ≤ 15 | NEN-EN 15283-1 |
| Langdurige temperatuurlimiet | °C | ≤ 50 | - |

Toebehoren

Profielen

De bijbehorende verzinkte staalprofielen worden geproduceerd conform EN 14195, met extra corrosiewerende behandeling volgens NEN-EN ISO 12944 Verven en vernissen - Bescherming van staalconstructies tegen corrosie door middel van verfsystemen. Verdere uitleg hierover zie pag. 11.

Het Knauf Drystar systeem omvat wandprofielen (CW-, UW- en UA-profielen) en plafondprofielen (CD- en UD-profielen) en diverse toebehoren, geschikt voor zowel C3 als C5-M corrosieve milieu's, beiden met de beschermingsduur 'hoog' (> 15 jaar). Om vergissingen uit te sluiten zijn de profielen duidelijk aan hun kleur herkenbaar:

- C3 (hoog) profielen: zwart
- C5-M (hoog) profielen: blauw

Bevestigingsmiddelen

De corrosiebestendigheid van Drystar systemen loopt gevaar bij gebruik van gewone snelbouwschroeven. Daarom omvat het assortiment speciale bevestigingsmiddelen met extra corrosiebestendigheid:

| Bevestigingstechniek | Corrosiewerendeheid |
|--|---|
| Drystarschroef XTN 3,9x23 | Geschikt voor C3 en C5M, voor metaaldikten tot 0,7 mm |
| Drystarschroef XTN 3,9x38 | |
| Drystarschroef met boorpunt XTB 3,9x38 | |
| Drystar snelbouwparker LN 3,5x11 | C3* |
| Knauf Metalen Slagplug Corrosiewerend A4 | |

* De Knauf Plafondslagplug Corrosiewerend A4 is niet geschikt voor een met chloor belaste omgeving. Voor onderconstructies in klasse C5 worden Fischer Nagelankers FNA II van hoogcorrosiewerend staal, corrosieweerstandsklasse IV aanbevolen.

Corrosiewerende lak

Sommige onderdelen van de onderconstructie zijn niet extra corrosiewerend uitgevoerd en moeten daarom na montage worden nabehandeld met corrosiewerende lak. Dit betreft bijvoorbeeld:

- De nonius splint en nonius borgveer.
- De Knauf slagplug kunststof, waarvan de kop na montage moet worden nabehandeld.

C3 profielen die op maat worden geknipt, blijven hun corrosiewerende behouden. Bij C5 profielen is het nodig, de snijkanten met corrosiewerende lak na te behandelen.

Afwerking

De bijbehorende voeg- en afwerkmortel Drystar-Filler completeert het Drystar systeem. Door geen gebruik te maken van gips als grondstof maar kalksteen met een bindmiddel op kunststofbasis, is Drystar-Filler minder vochtgevoelig dan een voegvuller op gipsbasis. Hydrofobering van Drystar-Filler maakt het materiaal verder waterafstotend en schimmelbestendig.

Drystar-Filler is een voeg- en afwerk materiaal type 3A conform EN 13963.



Systeemtipes

Het Knauf Drystar concept is onder te verdelen in de volgende systemen:

- Scheidingswanden
- Voorzetwanden
- Plafonds

Scheidingswanden

De Drystar scheidingswanden bestaan uit een enkelvoudig metalen staanderwerk van extra

corrosiewerende CW- en UW-profielen (C3 of C5-M kwaliteit) met enkele of dubbele beplating (W111 of W112), of een dubbel, gekoppeld staanderwerk met dubbele beplating (W116).

Scheidingswanden met houten staanders zijn eveneens mogelijk. Houten staanders hebben echter de volgende nadelen:

- gevoelig voor krom- en scheluw trekken
- gevoelig voor aantasting, met name in vochtige ruimte

- niet rot- en schimmelvrij
- meer gewicht en ruimte bij transport.

Bij scheidingswanden dienen de plaatvoegen links en rechts steeds een staander te verspringen. Bij 600 mm Drystar Board wordt daarom aanbevolen de staanders h.o.h. 300 mm te plaatsen, of de ene wandzijde verticaal te beplaten en de andere wandzijde horizontaal.

Tabel 3

| Drystar scheidingswanden - prestaties | | | | | | | | | | | | | |
|--|-----------------|--------------------------|-----------------|--------------|---------------------------|------------------------|---------------------|---------------------|---------------------|----------------------|--------------------------|------|------|
| Knauf Systeem | Staanderwerk mm | Beplating, Drystar Board | Minerale wol mm | Wanddikte mm | Staanderafstand h.o.h. mm | Maximale wandhoogte m | | | | Brandwerendheid min. | Geluidsisolatie R_w dB | | |
| | | | | | | Zonder brandwerendheid | | Met brandwerendheid | | | | | |
| | | | | | | Toepassingsgebied 1 | Toepassingsgebied 2 | Toepassingsgebied 1 | Toepassingsgebied 2 | | | | |
| W111 - enkel staanderwerk - enkele beplating | | | | | | | | | | | | | |
| | 50 | 12,5 mm | 40 | 75 | 600 | 3,00 | 2,75 | 3,00 | 2,75 | 45 | 44 | | |
| | | | | | 400 | 4,00 | 3,75 | 4,00 | | | n.b. | | |
| | | | | | 300 | 5,00 | 4,75 | 4,00 | | | n.b. | | |
| | 75 | | 60 | 100 | 60 | 100 | 600 | 4,50 | 3,75 | 4,00 | | 45 | 47 |
| | | | | | | | 400 | 6,00 | 5,25 | 4,00 | | | n.b. |
| | | | | | | | 300 | 7,00 | 6,25 | 4,00 | | | n.b. |
| | 100 | | 80 | 125 | 80 | 125 | 600 | 5,00 | 4,25 | 4,00 | | 45 | 50 |
| | | | | | | | 400 | 6,50 | 5,75 | 4,00 | | | n.b. |
| | | | | | | | 300 | 8,00 | 7,25 | 4,00 | | | n.b. |
| W112 - enkel staanderwerk - dubbele beplating | | | | | | | | | | | | | |
| | 50 | 2x12,5 mm | 40 | 100 | 600 | 4,00 | 3,50 | 4,00 | 3,50 | 90 | 54 | | |
| | | | | | 400 | 5,00 | 4,50 | 4,00 | | | 3,50 | n.b. | |
| | | | | | 300 | 6,00 | 5,50 | 4,00 | | | 3,50 | n.b. | |
| | 75 | | 60 | 125 | 60 | 125 | 600 | 5,50 | 5,00 | 5,00 | | 90 | 56 |
| | | | | | | | 400 | 6,50 | 6,00 | 5,00 | | | n.b. |
| | | | | | | | 300 | 7,50 | 7,00 | 5,00 | | | n.b. |
| | 100 | | 80 | 150 | 80 | 150 | 600 | 6,50 | 5,75 | 5,00 | | 90 | 58 |
| | | | | | | | 400 | 7,50 | 7,00 | 5,00 | | | n.b. |
| | | | | | | | 300 | 9,00 | 8,50 | 5,00 | | | n.b. |
| W121 - enkel houten staanderwerk - enkele beplating | | | | | | | | | | | | | |
| | 44x70 | 12,5 mm | ≥ 40 | 95 | 600 | 3,20 | | - | - | ≥ 39 | | | |
| | 44x95 | | | 120 | | 3,80 | | - | - | | | | |
| | 44x120 | | | 145 | | 4,80 | | - | - | | | | |
| | 55x70 | | | 95 | 600 | 3,50 | | - | - | | | | |
| | 55x95 | | | 120 | | 4,20 | | - | - | | | | |
| | 55x120 | | | 145 | | 5,30 | | - | - | | | | |

Cursieve waarden zijn afgeleid uit metingen van afwijkende wandconstructies.

Voorzetwanden

Drystar voorzetwanden kunnen op twee manieren worden opgebouwd:

- Gekoppelde voorzetwanden (W623): aan de achterwand gekoppelde, extra corrosiewerende CD60/27 profielen (C3 of C5M kwaliteit) met enkele of dubbele Drystar Board

beplating (voorzetwand typen W623-1 en W623-2).

- Vrijstaande voorzetwanden: een vrijstaand staanderwerk van extra corrosiewerende CW- en UW-profielen (C3 of C5M kwaliteit) met enkele of dubbele Drystar Board beplating (voorzetwand typen W625 en W626).

Voorzetwanden met houten latten of staanders zijn ook mogelijk. Zie pagina 8 voor de nadelen van houten onderconstructies.

De basisbeginselen van montage van W623, W625 en W626 voorzetwanden zijn te vinden in de brochure 'Knauf voorzet- en schachtwanden'.



Plafonds

Diverse standaard Knauf plafondtypes kunnen eveneens in het Drystar systeem worden opgebouwd, voorzover ze zijn gebaseerd op de in deze brochure genoemde corrosiewerende onderdelen voor de onderconstructie (D152, D112, D116 en D110). Drystar buitenplafonds zijn geschikt tot een winddruk van 1,5 kN/m² (overeenkomend met een hoogte van maximaal ca. 25 m boven het maaiveld). Drie plafondtypes worden in deze brochure als voorbeeld uitgewerkt:

- Met een afgehangen, dubbel regelwerk van extra corrosiewerende CD60/27 profielen (C3 of C5-M kwaliteit) met een enkele beplating van Drystar Board (plafond type D112).
- Met een afgehangen, dubbel regelwerk van extra corrosiewerende basisprofielen UA50 en draagprofielen CD60x27 (C3 of C5-M kwaliteit) met een enkele beplating van Drystar Board (plafond type D116). Het voordeel van dit type plafond is de grotere overspanning die met UA50 profielen kan worden behaald, met als gevolg minder afhangpunten.
- Met een direct bevestigd enkelvoudig of dubbel regelwerk van houten latten met een enkele beplating van Drystar Board (plafond type D151).

De basisbeginselen van montage, profiel- en hangerafstanden van Knauf plafonds zijn te vinden in de brochure 'Knauf vaste plafonds'.

Geluidsisolatie

Net als met gipskartonplaten, zijn de Drystar systemen zogenaamde 'massa-veer-massa systemen', die een laag gewicht koppelen aan hoge luchtgeluidsisolatiewaarden. Daarnaast zijn Drystar systemen zeer variabel, door de keuze uit diverse profieltypen en enkele of dubbele beplating, waardoor in een groot bereik aan geluidsisolatie-eisen oplossingen voorhanden zijn.

De geluidsisolatie van Drystar voorzetwanden en plafonds is minimaal vergelijkbaar aan die van identieke Knauf systemen met A-platen. Zie hiervoor de brochures 'Knauf voorzet- en schachtwanden' en 'Knauf vaste plafonds'.

Brand

Met de classificatie 'F' conform NEN-EN 15283-1 heeft Drystar Board een verbeterde kernsamenhang bij hoge temperaturen. Dat betekent dat de plaat bij

brand gedurende langere tijd vlamdicht blijft dan gipsplaten zonder deze classificatie. Het kernmateriaal gips heeft uitstekende brandwerende eigenschappen doordat gipskristallen ruim 20% gebonden water bevatten, dat de constructie tijdens brand relatief koel houdt.

Van W111 scheidingswanden (enkel skelet, enkele Drystar beplating) is de brandwerendheid proefondervindelijk vastgesteld op 45 minuten (rapport 2015-Efectis-R001554).

Van W112 scheidingswanden (enkel skelet, dubbele Drystar beplating) is dat 90 minuten (Duits brandrapport AbP P-SAC 02/III-719).

Mechanisch

De classificaties 'I' en 'R' volgens NEN-EN 15283-1 geven aan dat Drystar Board een hoge hardheid en sterkte heeft. Daarmee heeft Drystar Board mechanische eigenschappen die vergelijkbaar zijn

met Diamond Board. Drystar wandhoogtes en afstanden van profielen en hangers van Drystar plafonds zijn gelijk aan die van andere systemen, voorzover het de stabiliteit in normale gebruikgevallen betreft.

Schimmelbestendigheid

Zowel Drystar Board als Drystar-Filler zijn getest op schimmelbestendigheid, en hebben beiden de hoogst mogelijke klasse 10 behaald conform ASTM D 3273. Dat betekent dat schimmels geen vat krijgen op zowel de plaat als de voeg- en finish afwerking.

Tabel 4

Geluidsisolatie van Drystar scheidingswanden

| Knauf systeem | Wanddikte (D) mm | Profiel (h) (spouwdiepte) mm | Beplating (d) dikte mm | Minerale wol nominale dikte mm | Geluidsisolatie R_w (C;Ctr) dB |
|---|------------------|------------------------------|------------------------|--------------------------------|----------------------------------|
| W111: enkel staanderwerk, enkel beplaat met Drystar 12,5 mm | | | | | |
| | 75 | 50 | 12,5 | 40 | 44 ²⁾ |
| | 100 | 75 | | 60 | 47 (-2;-7) ¹⁾ |
| | 125 | 100 | | 80 | 50 ²⁾ |
| W112: enkel staanderwerk, dubbel beplaat met Drystar 12,5 mm | | | | | |
| | 100 | 50 | 2x12,5 | 40 | 54 ²⁾ |
| | 125 | 75 | | 60 | 56 (-2;-6) ¹⁾ |
| | 150 | 100 | | 80 | 58 ²⁾ |
| W121: enkel houten staanderwerk, enkel beplaat met Drystar Board 12,5 mm | | | | | |
| | 95 | 70 | 12,5 | ≥ 40 | ≥ 39 ³⁾ |
| | 120 | 95 | | | |
| | 145 | 120 | | | |

¹⁾ Geluidsisolatiewaarden gebaseerd op Knauf geluidsrapport L 039-09.14.

²⁾ De cursieve waarden zijn afkomstig van metingen met A-plaat.

³⁾ Geluidsisolatiewaarde gebaseerd op Knauf geluidsrapport L 005-10.07 (meting met A-plaat).



Corrosiewerendheid

Corrosie is de chemische reactie van metalen met stoffen uit de omgeving. Metalen onderdelen, zoals de in de droge afbouw gebruikte onderconstructies, verliezen door corrosie hun goede statische eigenschappen en het oppervlak zal worden aangetast. Dit zijn meetbare veranderingen.

Corrosiebescherming

In ruimtes, waarin de relatieve luchtvochtigheid door de dag heen slechts kort boven 60% stijgt en waar condensatie en corrosieve verontreinigingen zijn uitgesloten, worden in wand- en plafondsysteemstandaard metaalprofielen toegepast (corrosiewerendheidsklasse C1). De op deze profielen aangebrachte zinklaag volstaat om eventuele corrosie te voorkomen.

Daarentegen zijn in ruimtes met verhoogde luchtvochtigheid of bijzondere atmosferische omstandigheden, dan wel buiten (bijv. buitenpla-

fonds) extra maatregelen nodig tegen corrosie.

Speciaal voor dit toepassingsgebied biedt Knauf onderconstructies aan met aanvullende corrosiebescherming in de vorm van een organische coating.

Naar keuze is materiaal beschikbaar dat voldoet aan de eisen van omgevingsbelasting van klasse C3 (hoog) of C5-M (hoog).

De genoemde klassen maken onderdeel uit van de 6 klassen waarin EN-ISO 12944-2 (Verven en vernissen – Bescherming van staalconstructies tegen corrosie door middel van verfsystemen – Deel 2: Indeling in belastingsklassen) de omgevingsbelasting qua corrosiviteit indeelt (zie tabel 5). Deze norm onderscheidt naast de omgevingsbelastingsklassen ook nog drie klassen van beschermingsduur: laag, middel en hoog, zie tabel 6.

De wand- en plafondprofielen en hulpstukken in het Drystar systeem worden geleverd in twee klassen:

- C3 (hoog) conform EN-ISO 12944-2, deze onderdelen zijn zwart gecoat.
- C5-M (hoog) conform EN-ISO 12944-2, deze onderdelen zijn blauw gecoat.

De toepassingsgebieden die in EN-ISO 12944-2 worden beschreven, maken het mogelijk om de onderconstructie af te stemmen op de situatie.

In tabel 1 op pagina 4/5 is deze indeling in onderconstructies toegevoegd aan de toepassingsgebieden van de diverse platen. Het staat uiteraard vrij om een hogere klasse corrosiewerende profielen te kiezen.



Tabel 5

Indeling in omgevingsbelastingsklassen qua corrosiviteit volgens EN-ISO 12944-2

| Corrosiviteitsklasse/corrosiebelasting naar EN ISO 12944-2 | Voorbeelden van milieu's | |
|--|---|---|
| | buiten | binnen |
| C1 - onbeduidend | - | Verwarmde gebouwen met neutrale atmosfeer, bijv. kantoren, winkels, scholen, hotels. |
| C2 - gering | Milieu met geringe verontreiniging, doorgaans buiten stedelijke gebieden. | Onverwarmde gebouwen, waar condensatie kan optreden, bijv. opslaghallen, sporthallen. |
| C3 - matig | Stedelijk en industriële milieu's, matige verontreiniging door zwaveldioxide. Kustgebieden met geringe zoutbelasting. | Productieruimtes met hoge luchtvochtigheid en enige luchtverontreiniging, bijv. voor levensmiddelenbereiding, wasserijen, brouwerijen, zuivelbereiding. |
| C4 - sterk | Industriële omgeving en kustgebieden met matige zoutbelasting. | Chemische industrie, open gebouwen aan de kust. |
| C5-I - zeer sterk (industrie) | Industriële milieu's met hoge vochtigheid en agressieve atmosfeer. | Gebouwen of gebouwdelen met nagenoeg continue condensatie en sterke verontreiniging. |
| C5-M - zeer sterk (maritiem) | Kust- en offshoremilieu's met hoge zoutbelasting. | Gebouwen of gebouwdelen met nagenoeg continue condensatie en sterke verontreiniging. |

Tabel 6

Beschermingsduurklassen volgens EN-ISO 12944-2

| Beschermingsduur klasse | Beschermingsduur (jaar) |
|-------------------------|-------------------------|
| Laag | 2 - 5 |
| Middel | 5 - 15 |
| Hoog | ≥ 15 |

Algemeen

Transport en opslag

Drystar Board wordt op pallets geleverd. De platen dienen binnen te worden opgeslagen, staande op bokken h.o.h. maximaal 1,50 m. De inspectie Sociale Zaken en Werkgelegenheid staat ook horizontale opslag op een pallet toe, mits de onderste platen zich op minimaal een halve meter vanaf de vloer bevinden. Houdt rekening met het draagvermogen van de vloer, in verband met het aanzienlijke gewicht van een stapel platen. Slechts voorzien van een goed afsluitende hoese mogen pallets platen tijdelijk buiten worden opgeslagen op een vlakke ondergrond.

De platen zoveel mogelijk mechanisch transporteren. Bij handmatig transport de platen altijd met twee personen dragen, waarbij de platen verticaal gekanteld worden. Platenhandgrepen zijn hierbij een handig hulpmiddel. De platen altijd weer op bokken terugplaatsen, h.o.h. maximaal 1,5 m. Plaats de platen nooit tegen een wand voor opslag: door het kruipgedrag van gips gaan de platen krom staan. Metalen hulpstukken, schroeven en voegmaterialen uitsluitend binnen opslaan.

Bouwplaatsomstandigheden

De omstandigheden op de bouwplaats hebben invloed op de verwerking van gipsplaten en zijn daardoor mede bepalend voor het eindresultaat. Aangezien Drystar Board wordt toegepast in extremere situaties dan normale gipsplaten, waaronder buiten, is het niet zinvol strenge grenzen te stellen aan luchtvochtigheid tijdens de montage. Belangrijk is wel, om tijdens het afvoegen geen grote wisselingen in temperatuur en luchtvochtigheid te hebben, om scheurvorming te voorkomen. Ideaal is als de omstandigheden tijdens montage en afwerken gelijk zijn aan de omstandigheden tijdens de uiteindelijke gebruiksfase. Tijdens het afvoegen (en het drogen daarvan) mag de temperatuur van de ondergrond en de omgeving de 10 °C niet onderschrijden.

Bewerken van Drystar Board

Drystar Board laat zich op dezelfde wijze bewerken als normale gipskartonplaten:

- snijden en breken met een scherp mes, vervolgens het vlies aan de andere zijde doorsnijden
- zagen met cirkelzaag, decoupeerzaag of gatenzaag

Zie voor meer gedetailleerde bewerkingsadviezen de brochures 'Knauf vaste plafonds' en 'Knauf voorzet- en schachtwanden'.

Onderconstructies

Drystar onderconstructies met de C3 en C5-M profielen en hulpstukken laten zich op dezelfde wijze opbouwen als vergelijkbare constructies met standaard C1 profielen en hulpstukken.

Om vergissingen uit te sluiten zijn de C3 materialen zwart en de C5-M materialen blauw gekleurd.

Het inkorten van profielen of hulpstukken dient met een blikchaar of met langzaam lopende machine te worden uitgevoerd, om de beschermingslaag zoveel mogelijk intact te houden. Daarna dienen bij C5-M profielen de snijkanten te worden nabehandeld met



Tabel 7

| Profielen | Lengte (mm) |
|--------------------|------------------------|
| CW 50/50 C3 / C5M | 2600, 3000, 3500, 4000 |
| CW 75/50 C3 / C5M | 2600, 3000, 3500, 4000 |
| CW 100/50 C3 / C5M | 2600, 3000, 3500, 4000 |
| UW 50/40 C3 / C5M | 4000 |
| UW 75/40 C3 / C5M | 4000 |
| UW 100/40 C3 / C5M | 4000 |
| CD 60/27 C3 / C5M | 4000 |
| UD28/27 C3 / C5M | 4000 |
| UA 50/40 C3 / C5M | 2600, 3000, 3500, 4000 |
| UA 75/40 C3 / C5M | 2600, 3000, 3500, 4000 |
| UA 100/40 C3 / C5M | 2600, 3000, 3500, 4000 |






Tabel 8

| Hulpstukken | Bijzonderheden |
|---|--|
| Directafhanger voor CD 60/27, alléén C3! | Lengte: 120 mm |
| Noniushanger bovenstuk C3 / C5M | Lengte: 200, 300, 400, 600, 1000 mm |
| Noniushanger onderstuk voor CD 60/27 C3 / C5M | |
| Nonius beugel voor UA 50/40 C3 / C5M | |
| Aansluithoek voor UA 50/40 C3 / C5M | |
| Aansluithoek voor UA 75/40 C3 / C5M | |
| Aansluithoek voor UA 100/40 C3 / C5M | |
| Kruisverbinder voor CD 60/27 C3 / C5M | |
| Kruisverbinder voor UA 50 met CD 60/27 C3 / C5M | |
| CD langverbinder C3 / C5M | Blik 750 ml, kleur grijs |
| Corrosiewerende lak C3 / C5M | |
| Nonius splint | |
| Nonius borgpen | In het werk met corrosiewerende lak behandelen |

Tabel 9

| Inspectieluik | Afmetingen (mm) |
|--|-----------------|
| Inspectieluik F-Tec Drystar spatwaterdicht, geschikt voor 12,5 en 25 mm beplatingsdikte in wand of plafond | 300 x 300 |
| | 400 x 400 |
| | 500 x 500 |
| | 600 x 600 |
| | 700 x 700 |
| | 800 x 800 |

Tabel 10

| Bevestigingsmiddelen | Corrosiewerendheid |
|---|-------------------------|
|  Drystar schroef XTN 3,9x23 | Geschikt voor C3 en C5M |
|  Drystar schroef XTN 3,9x38 | |
|  Drystar schroef met boorpunt XTB 3,9x38 | |
|  Drystar Snelbouwparker LN 3,5x11 | |
|  Metalen slagplug Corrosiewerend A4 | C3* |

* De Knauf Plafondslagplug Corrosiewerend A4 is niet geschikt voor een met chloor belaste omgeving. Voor onderconstructies in klasse C5 worden Fischer Nagelankers FNA II van hoogcorrosiewerend staal, corrosieweerstandsklasse IV aanbevolen.

de bijbehorende corrosiewerende beschermingslak.

Onderdelen die alleen verzinkt worden geleverd, zoals nonius splints en borgpenen en standaard slagpluggen, dienen te allen tijde na de montage van de onderconstructie met deze lak te worden behandeld. De beschermingslak is grijs.

Dit vergemakkelijkt de visuele controle of alle benodigde nabehandelingen zijn uitgevoerd.

Bevestiging aan de ruwbouw

Speciale aandacht vergt de bevestiging van de onderconstructie aan omliggende bouwdeelen:

- Plafonds worden afgehangen met metalen slagpluggen. De toelating van de metalen slagplug in het Drystar assortiment is beperkt tot milieu's zonder chloorbelasting. In de regel is dit beperkt tot C3. Voor C5-M geclassificeerde onderconstructies worden metalen slagpluggen type Fischer Nagelankers FNA II van hoogcorrosiewerend staal, corrosieweerstandsklasse IV voorgeschreven.
- Wanden mogen worden bevestigd met normale, geëigende bevestigingsmiddelen, zoals de Knauf Slagplug Kunststof, mits deze na montage worden behandeld met de corrosiewerende lak. Alternatief kan men wanden aan de ruwbouw bevestigen met de hierboven genoemde metalen slagpluggen.

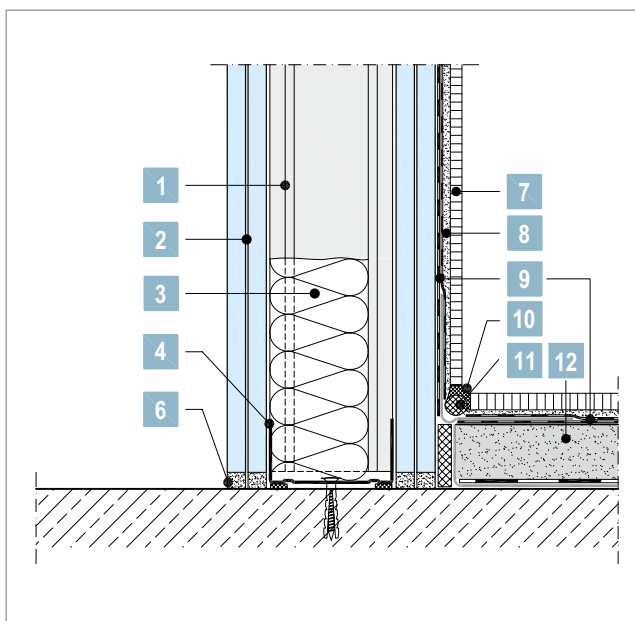
Dilataties

Dilataties in de ruwbouw dienen te worden overgenomen in de Drystar systemen. Verder worden Drystar systemen gedilateerd op maximale afstanden van 15 m¹ of maximale oppervlakken van 100 m². In alle gevallen worden zowel de onderconstructie als de beplating gedilateerd. Zie voor uitvoeringsdetails van dilataties de betreffende documentatie van de diverse systemen.

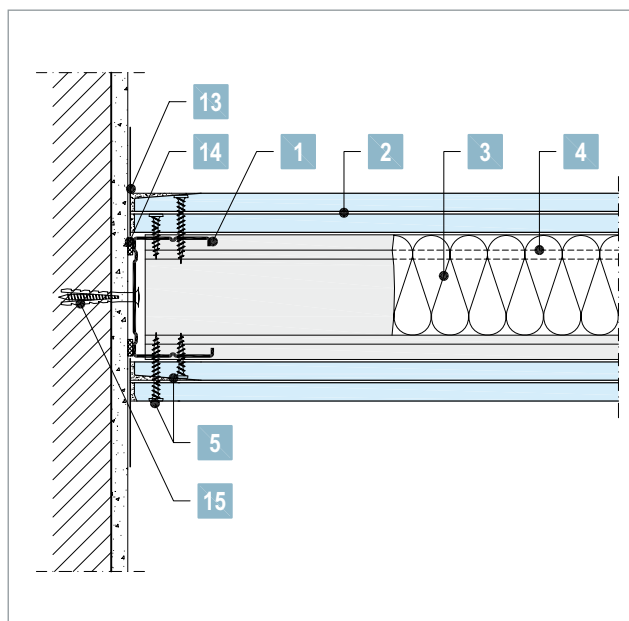
Wanddetails - scheidingswand, bijv. enkelstaanderwand W112



- 1 CW-profiel C3 / C5-M
- 2 Drystar Board
- 3 Isolatie naar behoefte
- 4 UW-profiel C3 / C5-M
- 5 Drystar schroeven XTN
- 6 Drystar-Filler
- 7 Wandafwerking, bijv. tegels
- 8 Geschikte flexibele tegellijm
- 9 Geschikt afdichtingssysteem
- 10 Geschikte siliconenvoeg
- 11 Rugvulling (schuimband)
- 12 Dekvloer
- 13 Drystar-Filler + Trenn-Fix
- 14 Dichtingband of Scheidingswandkit
- 15 Geschikt bevestigingsmiddel



Onderaansluiting

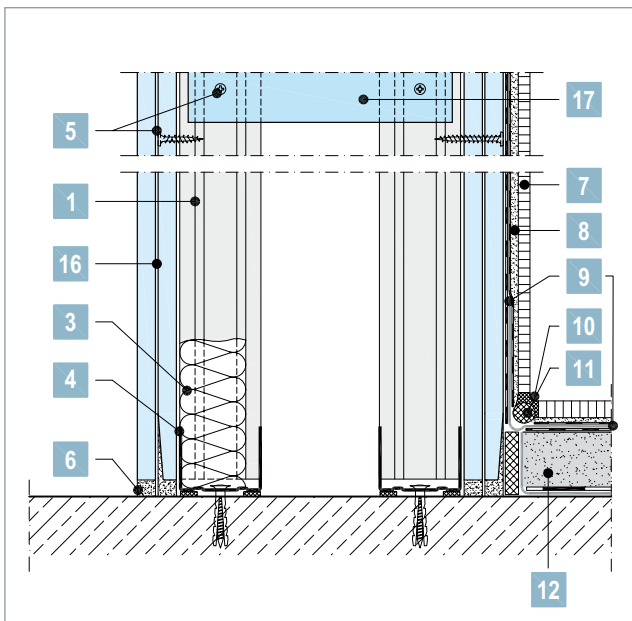


Zij-aansluiting op steenachtige wand

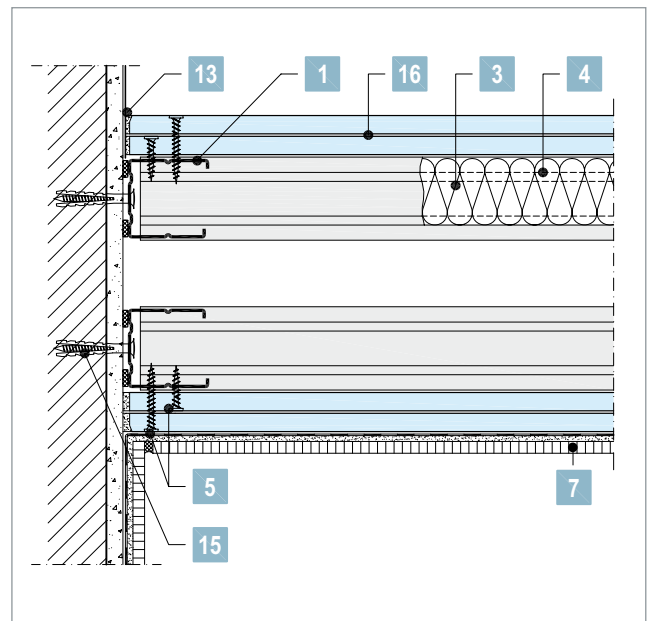
Wanddetails - scheidingswand, bijv. dubbelstaanderwand W116



- 1 CW-profiel C3 / C5-M
- 3 Isolatie naar behoefte
- 4 UW-profiel C3 / C5-M
- 5 Drystar schroeven XTN
- 6 Drystar-Filler
- 7 Wandafwerking, bijv. tegels
- 8 Geschikte flexibele tegellijm
- 9 Geschikt afdichtingssysteem
- 10 Geschikte siliconenvoeg
- 11 Rugvulling (schuimband)
- 12 Dekvloer
- 13 Drystar-Filler + Trenn-Fix
- 15 Geschikt bevestigingsmiddel
- 16 Drystar Board
- 17 Drystar Board stroken



Onderaansluiting

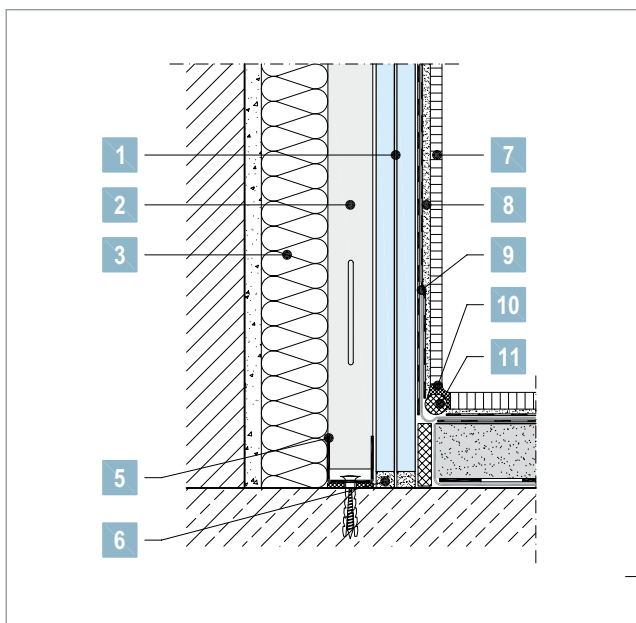


Zij-aansluiting op steenachtige wand

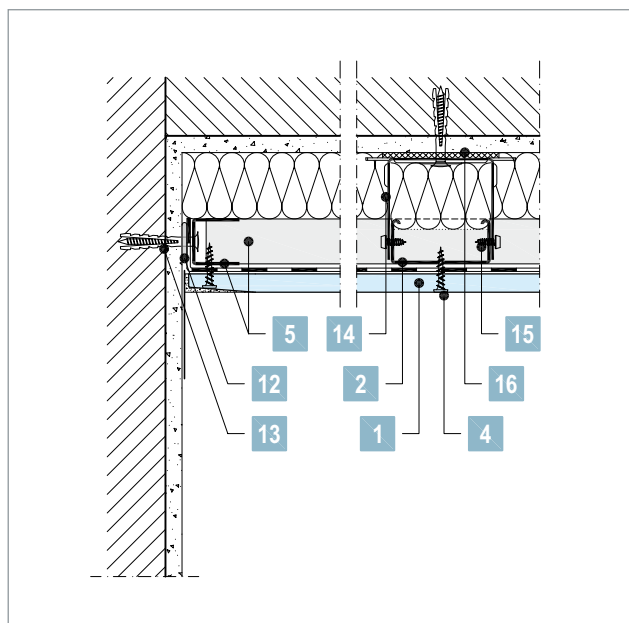
Wanddetails – direct bevestigde voorzetwand, bijv. W623/2



- 1 Drystar Board
- 2 CD60/27 profiel C3
- 3 Isolatie naar behoefte
- 4 Drystar schroeven XTN
- 5 UD28/27 profiel C3
- 6 Drystar-Filler
- 7 Wandafwerking, bijv. tegels
- 8 Geschikte flexibele tegellijm
- 9 Kimband
- 10 Geschikte siliconenvoeg
- 11 Rugvulling (schuimband)
- 12 Kit
- 13 Geschikt bevestigingsmiddel
- 14 Directafhanger C3
- 15 Drystar snelbouwparker LN 3,5x11
- 16 Stuk dichtingsband



Onderaansluiting

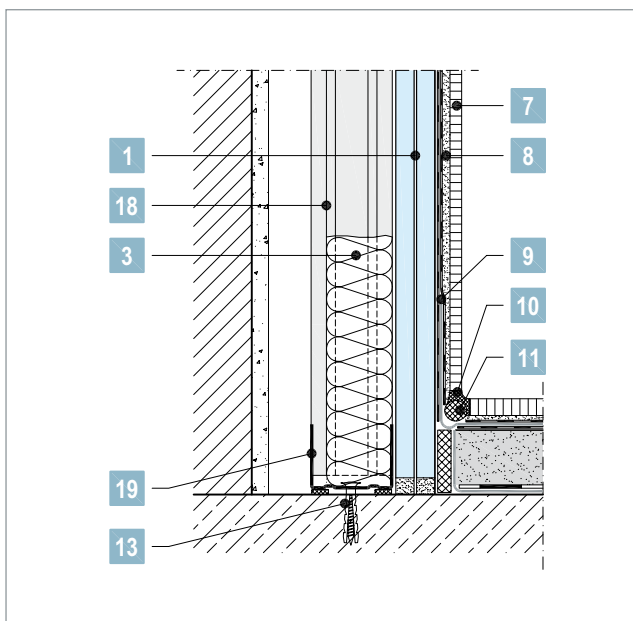


Zij-aansluiting

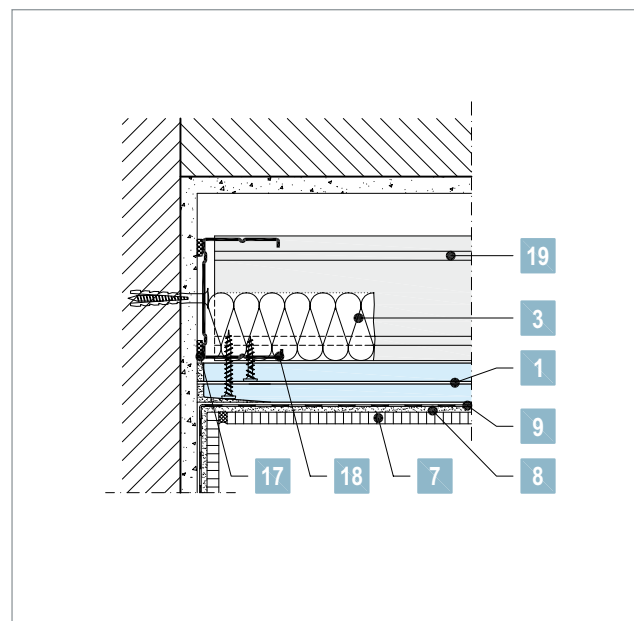
Wanddetails - vrijstaande voorzetwand, bijv. W626



- 1 Drystar Board
- 3 Isolatie naar behoefte
- 4 Drystar schroef XTN
- 7 Wandafwerking, bijv. tegels
- 8 Geschikte flexibele tegelijm
- 9 Kimband
- 10 Geschikte siliconenvoeg
- 11 Rugvulling (schuimband)
- 12 Geschikt bevestigingsmiddel
- 17 Scheidingswandkit / Dichtingsband
- 18 CW-profiel C3 / C5-M
- 19 UW-profiel C3 / C5-M



Onderaansluiting



Zij-aansluiting

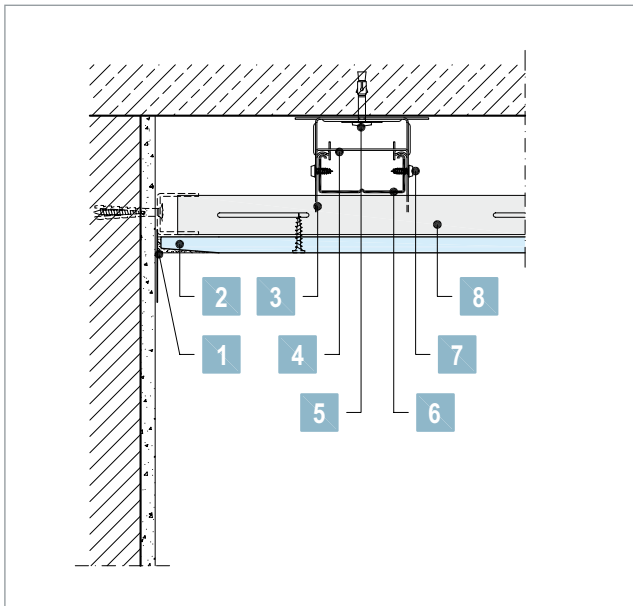
Plafonddetails - afgehangen plafond, bijv. D112



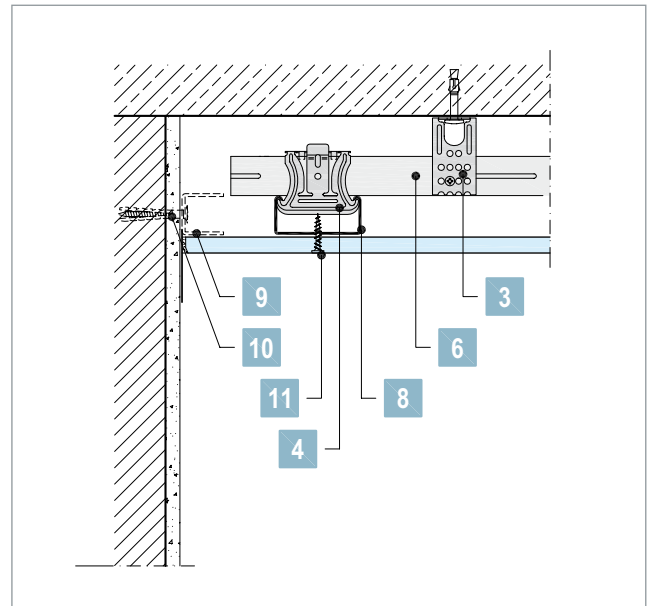
Tabel 11

| Profiel- en hangerafstanden van plafonds met dubbel, kruislings toegepaste CD60x27 profielen (D112) | | | |
|---|--|---|--------|
| Afstand tussen draagprofielen (mm) | Maximale afstand tussen de basisprofielen (mm) | Maximale afstand tussen de hangers (mm) | |
| | | Binnen | Buiten |
| 400 | 500 | 950 | 650 |
| | 600 | 900 | 600 |
| | 700 | 850 | 550 |
| | 800 | 800 | - |
| | 900 | 800 | - |
| | 1000 | 750 | - |
| | 1100 | 750 | - |
| 500 | 500 | 950 | - |
| | 600 | 900 | - |
| | 700 | 850 | - |
| | 800 | 800 | - |
| | 900 | 800 | - |
| | 1000 | 750 | - |
| | 1100 | 750 | - |

Plafonddetails - afgehangen plafond, bijv. D112



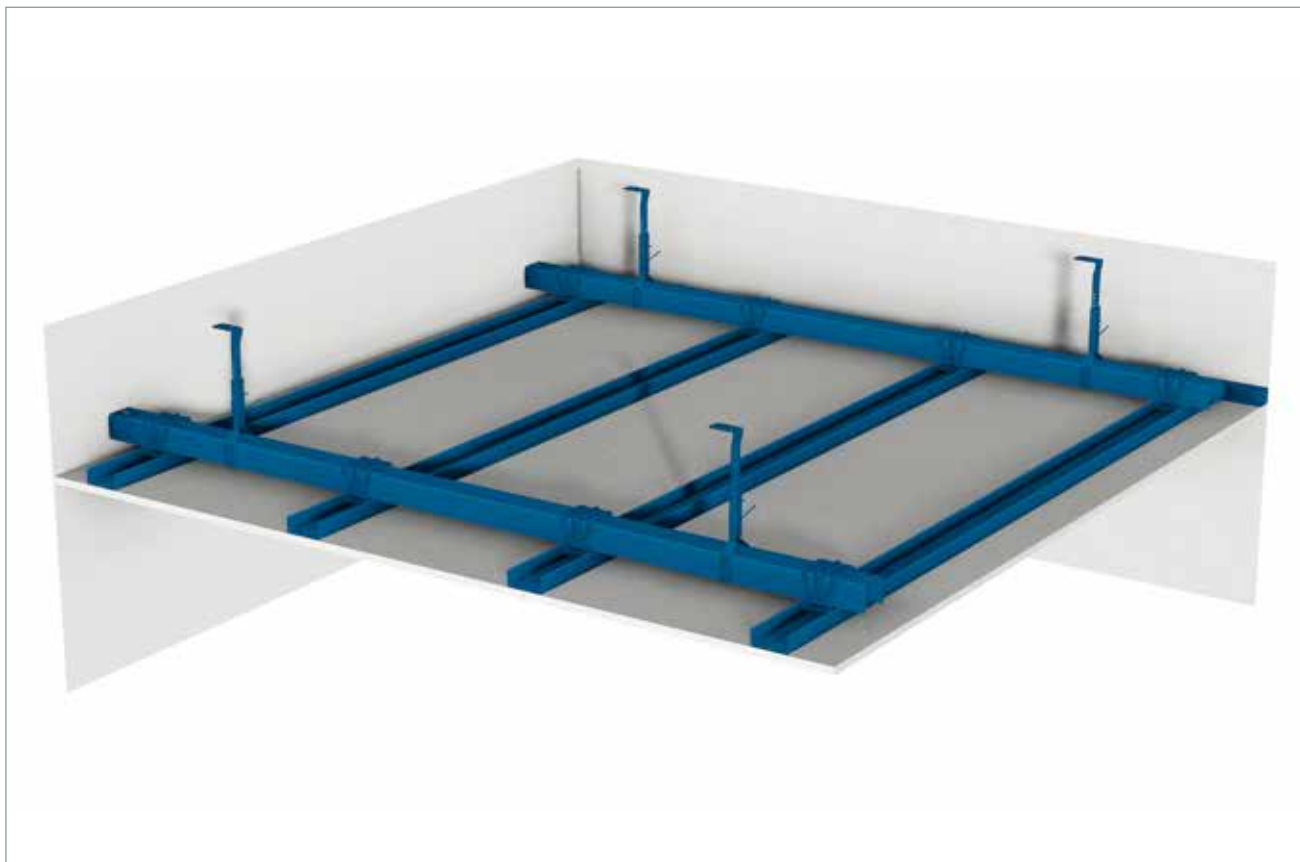
Zij-aansluiting draagprofiel



Zij-aansluiting basisprofiel

- | | |
|--------------------------------------|---------------------------------------|
| 1 Drystar-Filler en Trenn-Fix | 7 Drystar snelbouwparker LN 3,5x11 |
| 2 Drystar Board | 8 Draagprofiel CD60/27 |
| 3 Directafhanger C3 | 9 UD28/27 profiel |
| 4 Kruisverbinder voor CD60/27 C3 | 10 Metalen Slagplug corrosiewerend A4 |
| 5 Metalen Slagplug corrosiewerend A4 | 11 Drystar schroef XTN |
| 6 Basisprofiel CD60/27 C3 | |

Plafonddetails - afgehangen plafond, bijv. D116

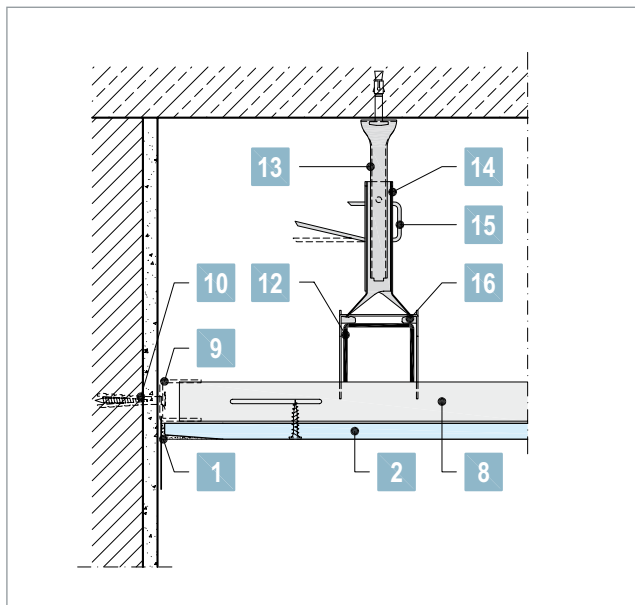


Tabel 12

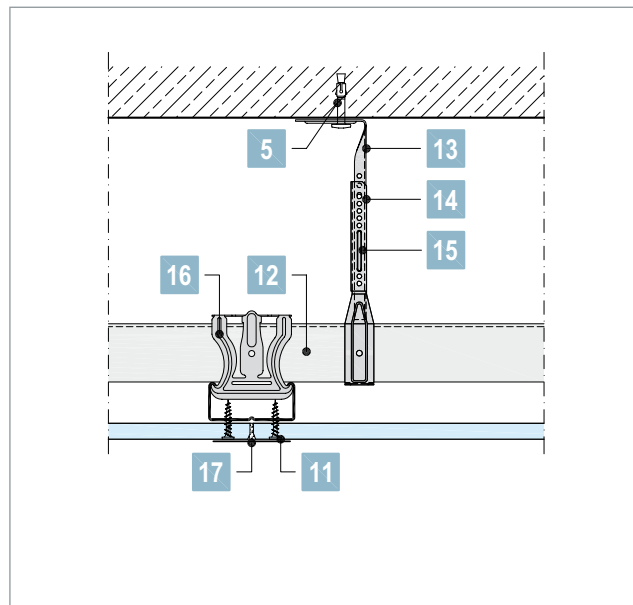
Profiel- en hangerafstanden van plafonds met dubbel, kruislings regelwerk met UA50/40 basisprofielen (D116)

| Afstand tussen draagprofielen (mm) | Maximale afstand tussen de basisprofielen (mm) | Maximale afstand tussen de hangers (mm) | |
|------------------------------------|--|---|--------|
| | | Binnen | Buiten |
| 400 | 500 | 2050 | 1400 |
| | 600 | 1950 | 1350 |
| | 700 | 1850 | 1250 |
| | 800 | 1650 | - |
| | 900 | 1450 | - |
| | 1000 | 1300 | - |
| | 1100 | 1200 | - |
| 500 | 500 | 2050 | - |
| | 600 | 1950 | - |
| | 700 | 1850 | - |
| | 800 | 1650 | - |
| | 900 | 1450 | - |
| | 1000 | 1300 | - |
| | 1100 | 1200 | - |

Plafonddetails - afgehangen plafond, bijv. D116



Zij-aansluiting draagprofiel



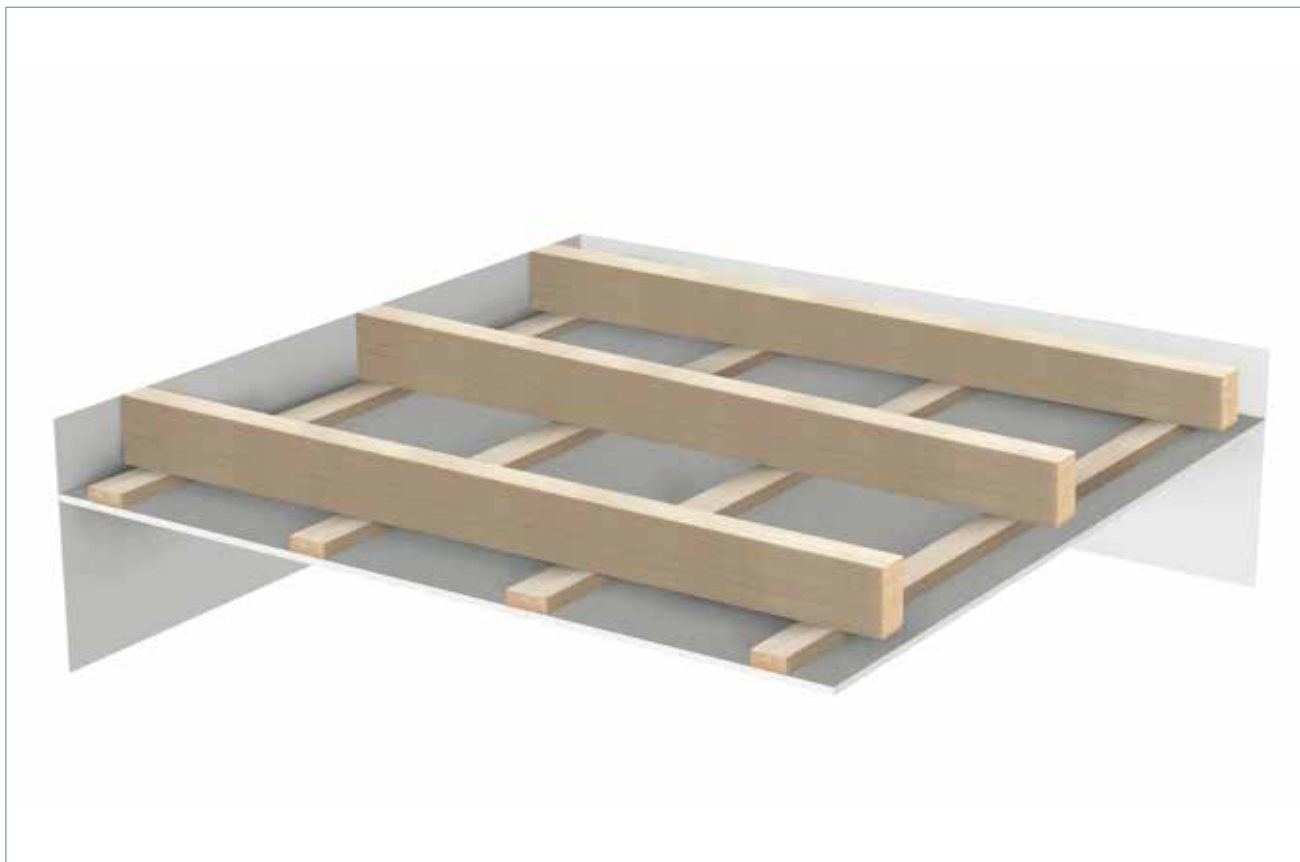
Kopse naad

- 1 Drystar-Filler + Trenn-Fix
- 2 Drystar Board
- 5 Geschikte metalen slagplug
- 8 Draagprofiel CD60/27 C3 / C5-M
- 9 UD28/27 profiel C3 / C5-M
- 10 Geschikt bevestigingsmiddel

- 11 Drystar schroef XTN
- 12 Basisprofiel UA50/40 C3 / C5-M
- 13 Nonius bovendeel C3 / C5-M
- 14 Noniusbeugel voor UA50/40 C3 / C5-M
- 15 Nonius splint, in het werk behandeld met corrosiewerende lak

- 16 Kruisverbinder voor UA50/40 C3 / C5-M
- 17 Drystar-Filler met Papierstrook of Glasvezel voegenband (geen gaasband)

Plafonddetails - direct bevestigd plafond, bijv. D151

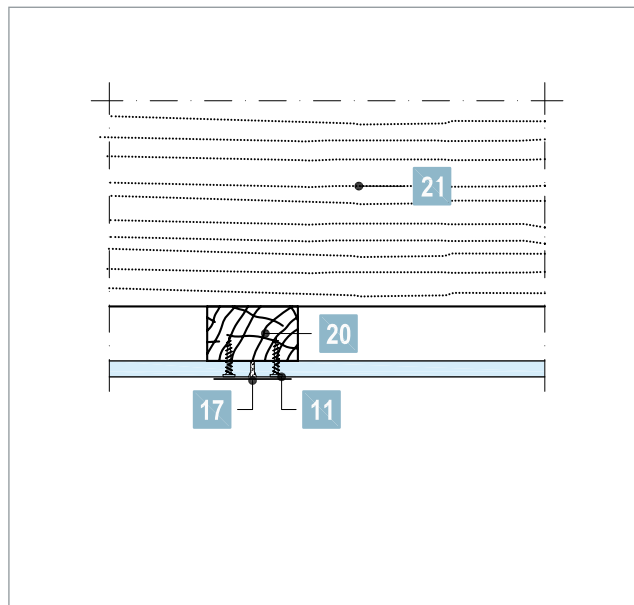
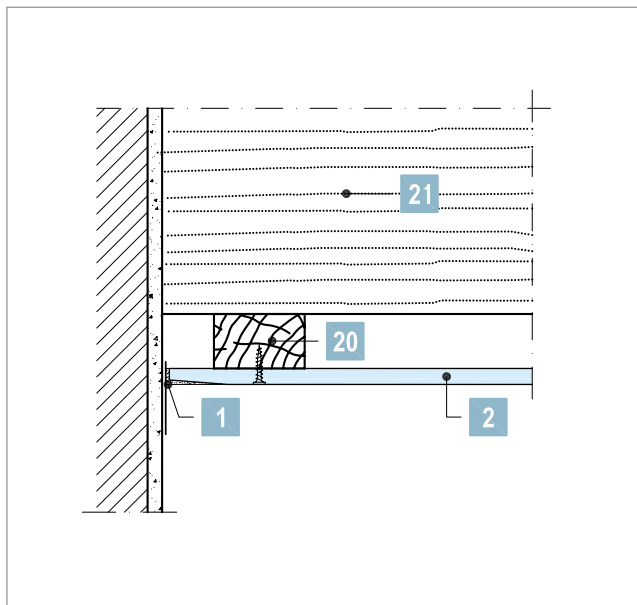


Tabel 13

Maximale overspanningen van Drystar plafonds met enkelvoudig houten regelwerk (D151)

| Afmetingen regel (mm) | Regelafstand (mm) | Max. overspanning = max. bevestigingsafstand (mm) | |
|-----------------------|-------------------|---|--------|
| | | Binnen | Buiten |
| 18x44 | 300 | 600 | 550 |
| | 400 | 550 | 500 |
| | 500 | 500 | - |
| 18x63 | 300 | 700 | 600 |
| | 400 | 650 | 550 |
| | 500 | 600 | - |
| 18x70 | 300 | 750 | 600 |
| | 400 | 650 | 550 |
| | 500 | 600 | - |
| 21x44 | 300 | 750 | 600 |
| | 400 | 650 | 550 |
| | 500 | 600 | - |
| 21x63 | 300 | 850 | 700 |
| | 400 | 750 | 650 |
| | 500 | 700 | - |
| 21x70 | 300 | 850 | 700 |
| | 400 | 800 | 650 |
| | 500 | 700 | - |
| 28x44 | 300 | 1000 | 800 |
| | 400 | 900 | 750 |
| | 500 | 850 | - |
| 28x63 | 300 | 1100 | 950 |
| | 400 | 1000 | 850 |
| | 500 | 950 | - |

Plafonddetails - direct bevestigd plafond, bijv. D151



Zij-aansluiting

Kopse naad

- | | |
|--|--------------------|
| 1 Drystar-Filler + Trenn-Fix | 20 Houten draaglat |
| 2 Drystar Board | 21 Houten balklaag |
| 11 Drystar schroef XTN | |
| 17 Drystar-Filler met Papierstrook of Glasvezel voegenband (geen gaasband) | |

Designoplossingen

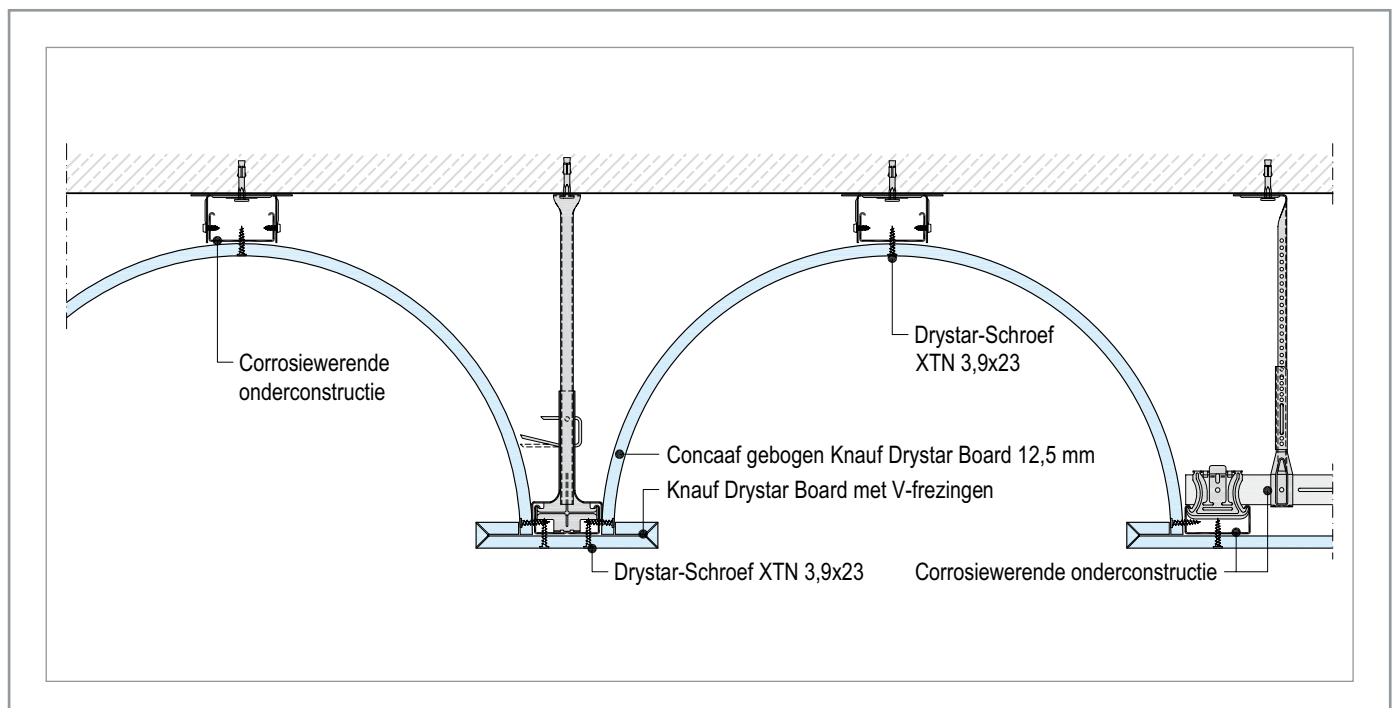
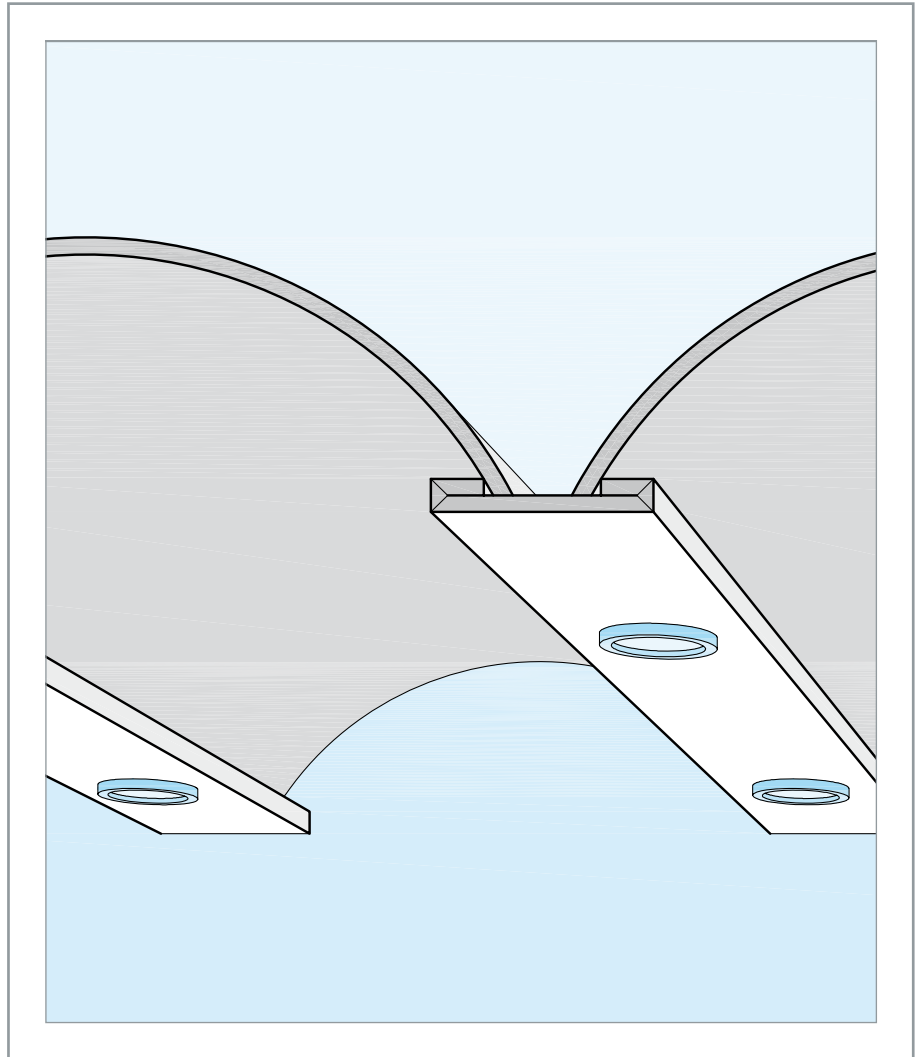
Drystar Board kan, net als giskartonplaat, in droge toestand worden gebogen. De minimale buigstraal van Drystar Board bedraagt slechts 2000 mm.

Gipsplaten worden altijd in de lengterichting gebogen, wat bij toepassing op een wand altijd leidt tot horizontale montage. Aanbevolen wordt om gebogen constructies tweelagig te beplaten, omdat een bij enkellaagse gebogen constructies de vlakheid kan tegenvallen. Drystar Board geeft bij het buigen behoorlijke spanningen op de onderconstructie.

Voor wanden wordt daarom aangeraden met minimaal CW 75 profielen te werken en voor slankere constructies UA 50 profielen toe te passen.

Bij plafonds kan men zich beter beperken tot wat grotere buigstralen of de platen op een mal voorbuigen. Kleinere buigstralen dan 2000 mm kunnen als Drystar Board vormstukken naar wens worden besteld bij Knauf.

Bijgaand voorbeeld (zie afbeelding) toont een toepassingsvoorbeeld met een combinatie van gebogen en gefreesde Drystar Boards.



Afwerking

Het toepassingsgebied in vochtige omstandigheden vraagt om een daarop afgestemde voegenvuller.

Drystar-Filler is een kunststofgebonden, lichtdrogend, poedervormig materiaal op basis van kalksteen, om zowel de voegen van Drystar Board te

vullen en finisen als het hele wand- of plafondoppervlak. Drystar-Filler combineert de voordelen van een poedermateriaal met die van een pasta. Zodra het poeder met water wordt aangemaakt, ontstaat er een pasteus voeg- en finishmateriaal dat uithardt door droging en daardoor in een afgesloten emmer

lang houdbaar en verwerkbaar blijft. Als poedermateriaal is het ongevoelig voor vorst. Als pasteus materiaal kan het zowel handmatig als met voegbakken of airlesspomp (PFT Samba XL, PFT Swing Airless) worden verwerkt. Verdere eigenschappen:

- Voegmateriaal type 3A conform NEN-EN 13963.
- Alle kwaliteitsniveaus mogelijk (t/m klasse A/Q4)
- Zowel voor voegen als finisen
- Kleur afgestemd op Drystar Board
- Schimmelbestendig conform ASTM D3273
- Sterk waterafstotend (H1)

Drystar-Filler wordt aangemaakt in een schone emmer met schoon, koud water:

- 25 kg Drystar-Filler op 10 á 11 l water
- 5 kg Drystar-Filler op ca. 2,1 l water

De Drystar-Filler rustig instrooien en zonder verdere toevoegingen rustig doormixen. Laat de Drystar-Filler 5 minuten rusten en roer nogmaals kort door. Drystar-Filler hardt uit door droging aan de lucht. De droogtijd hangt af van de temperatuur en luchtvochtigheid. Tijdens de verwerking en het drogen dient de temperatuur van de ondergrond en omgeving minimaal +10 °C te bedragen. Drystar systemen pas afwerken als geen grote lengteveranderingen meer zijn te verwachten door temperatuur- en luchtvochtigheidswisselingen.

Langskanten

Drystar Board is voorzien van afgeschuinde langskanten (AK). Deze kunnen éénvoudig worden afgewerkt met Drystar-Filler in combinatie met een wapeningsband:

- Knauf Papierstrook
- Knauf Glasvezel Voegenband
- Knauf Zelfklevend Wapeningsgaas

Knauf Papierstrook is niet getest op schimmelbestendigheid. Glasvezel voegenband en Zelfklevend Wapeningsgaas zijn van anorganisch materiaal gemaakt en dus niet gevoelig voor schimmels.



Afvoegen van Drystar Board met Drystar-Filler, in dit geval met wapening van Papierstrook.

Kopse kanten

De kopse kanten van Drystar Board zijn recht gezaagd (SK). Bij het optoppen van wanden of bij het beplaten van plafonds, worden de kopse kanten vóór de montage voorzien van een facetkant.

De kantenschaaf is hiervoor een handig hulpmiddel. Bij het afvoegen worden eerst de kopse kanten gevuld met Drystar-Filler. Daarna wordt een dunne laag over de voeg heen aangebracht, waarin een strook Glasvezel Voegenband of Papierstrook wordt aangebracht.

Finishen van voegen of het hele oppervlak

Een tweede laag Drystar-Filler pas aanbrengen na het volledig drogen van de eerste laag. Om Drystar Board af te werken met een verflaag (bijv. plafonds) dient het gehele oppervlak te worden gefinisht met Drystar-Filler, nadat eerst de voegen zijn gevuld en gewapend. Ook de schroefkoppen moeten zijn gevuld. Zonodig kan, na volledige droging, worden geschuurd met schuurgaas P120.

Eindafwerking

Keramische afwerkingen

Wandtegels kunnen worden aangebracht na een correcte montage en afvoegen (met wapening) met Drystar-Filler. Tevens dient het oppervlak te worden gegrondeerd met bijvoorbeeld Knauf Diepgrond of een door de tegelijmleverancier voorgeschreven grondering.

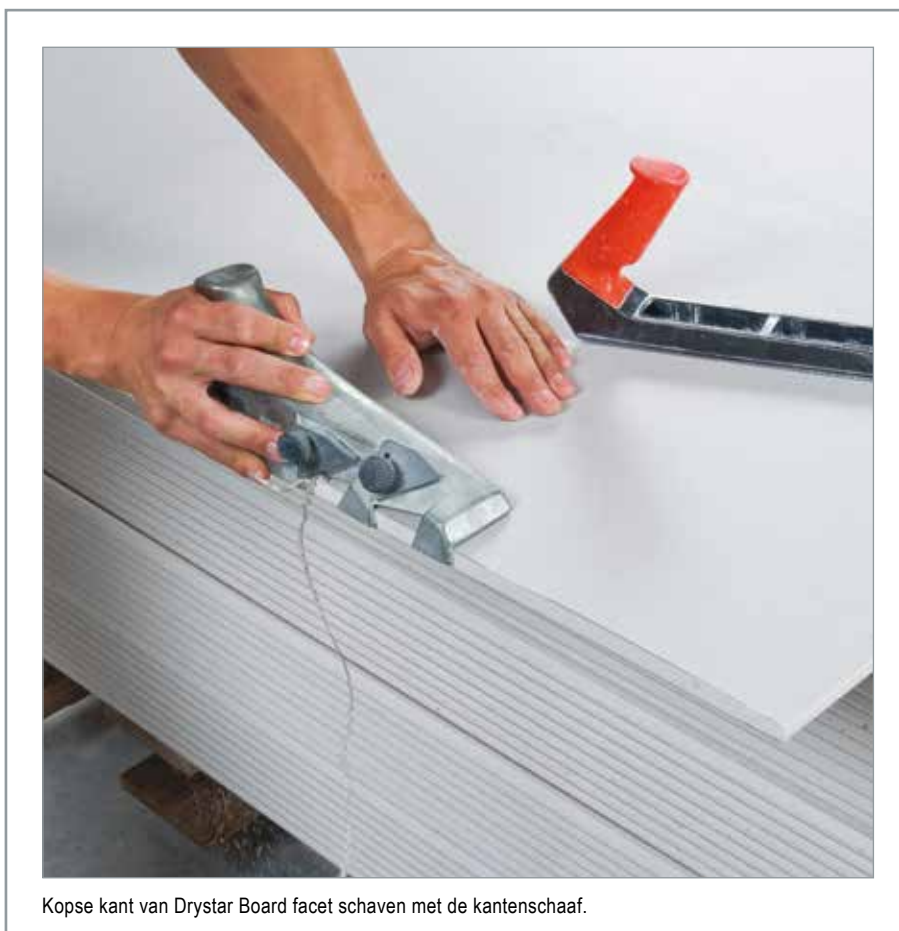
In spatwaterzones worden de volgende voorbehandelingen voorgeschreven:

- Een waterdichte afwerking op het gehele oppervlak, bijvoorbeeld met Knauf Oppervlaktedicht.
- In binnenhoeken tussen Drystar Board onderling en tussen Drystar systemen en vloeren wordt een dichtingsband (kimband) ingebed in de afdichting, bijvoorbeeld Knauf Oppervlaktedichtband.
- Rond aansluitingen voor kranen (muurplaten) en andere appendages worden bijbehorende manchetten ingebed.

Verflagen

In niet door spatwater belaste zones kunnen Drystar systemen met verf worden afgewerkt. Door het verschil in textuur tussen Drystar Board en Drystar-Filler kan een mooi eindresultaat alleen

worden gegarandeerd bij een volledige finishlaag met Drystar-Filler. Na schuren dient een op de verflaag afgestemde grondering te worden aangebracht (bijv. Knauf Diepgrond).



Kopse kant van Drystar Board facet schaven met de kantenschaaf.

Materiaalgebruik per m² wand of plafond, gerekend zonder snijverlies

| Materiaal | Eenheid | Gemiddelde hoeveelheden per wand- of plafond type. De hoeveelheden zijn bepaald voor een wand van 4 m breed en 2,75 m hoog (= 11 m ²), een D110 plafond van 3 x 5 m (= 15 m ²) of een ander plafond van 10 x 10 m (= 100 m ²) | | | | | | | | | | | |
|---|----------------|---|------|-----------|-----------|---------------|--------|-----------|-----------|--------------------------|------|------|------|
| | | Scheidingswanden | | | | Voorzetwanden | | | | Plafonds (enkel beplaat) | | | |
| | | W111 | W112 | W115 | W116 | W623/1 | W623/2 | W625 | W626 | D110 | D112 | D116 | D151 |
| Onderconstructie | | | | | | | | | | | | | |
| UD28/27 profiel, C3 / C5M | m ¹ | - | - | - | - | 0,7 | 0,7 | - | - | - | 0,4 | 0,4 | - |
| CD60/27 profiel, C3 / C5M | m ¹ | - | - | - | - | 2 | 2 | - | - | - | 3,2 | 2,1 | - |
| UW-profiel, C3 / C5M | m ¹ | 0,7 | 0,7 | 1,4 | 1,4 | - | - | 0,7 | 0,7 | 0,7 | - | - | - |
| CW-profiel, C3 / C5M | m ¹ | 2 | 2 | 4 | 4 | - | - | 2 | 2 | 2,6 | - | - | - |
| UA50/40 profiel, C3 / C5M | m ¹ | - | - | - | - | - | - | - | - | - | - | 1,1 | - |
| UA-profiel, C3 / C5M | m ¹ | n.b. | n.b. | n.b. | n.b. | n.b. | n.b. | n.b. | n.b. | - | - | - | - |
| Aansluithoeken (bij deuropeningen)* | set 4 st | n.b. | n.b. | n.b. | n.b. | n.b. | n.b. | n.b. | n.b. | - | - | - | - |
| Dichtingsband | m ¹ | 1,2 | 1,2 | 2,5 | 2,5 | 1,2 | 1,2 | 1,2 | 1,2 | 1,1 | 0,4 | 0,4 | - |
| Plafondhanger, bijvoorbeeld: | | | | | | | | | | | | | |
| • Directahanger, C3, of: | st | - | - | - | - | 0,7 | 0,7 | - | - | - | 1,2 | - | 1,7 |
| • Noniushanger, met: | | | | | | | | | | | | | |
| • Nonius Bovendeel, C3 / C5M, en: | st | - | - | - | - | - | - | - | - | - | 1,2 | 0,7 | 1,7 |
| • Nonius Onderdeel, C3 / C5M, of: | st | - | - | - | - | - | - | - | - | - | 1,2 | - | 1,7 |
| • Noniusbeugel voor UA50, C3 / C5M, en: | st | - | - | - | - | - | - | - | - | - | - | 0,7 | - |
| • Noniusplint*, of: | st | - | - | - | - | - | - | - | - | - | 1,2 | 0,7 | 1,7 |
| • Nonius borgveer* | st | - | - | - | - | - | - | - | - | - | 2,4 | 1,4 | 3,4 |
| Kruisverbinder voor CD60/27, C3 / C5M | st | - | - | - | - | - | - | - | - | - | 2,3 | - | - |
| Kruisverbinder voor UA50/40, C3 / C5M | st | - | - | - | - | - | - | - | - | - | - | 2,3 | - |
| Langsverbinder voor CD60/27, C3/C5M | st | - | - | - | - | n.b. | n.b. | - | - | - | 0,6 | 0,4 | 0,4 |
| Drystar Snelbouwparket LN 3,5x11 | st | n.b. | n.b. | n.b. | n.b. | 1,4 | 1,4 | - | - | 2,9 | n.b. | n.b. | n.b. |
| Slagplug Kunststof* | st | 1,6 | 1,6 | 3,2 | 3,2 | 2,3 | 2,3 | 1,6 | 1,6 | - | - | - | - |
| Slagplug Metaal Corrosiewerend | st | - | - | - | - | - | - | - | - | 0,4 | 1,6 | 1,1 | 1,1 |
| Corrosiewerende lak | l | n.b. | n.b. | n.b. | n.b. | n.b. | n.b. | n.b. | n.b. | n.b. | n.b. | n.b. | n.b. |
| Beplating | | | | | | | | | | | | | |
| Drystar Board | m ² | 2 | 4 | 4 | 4 | 1 | 2 | 1 | 2 | 1 | 1 | 1 | 1 |
| Drystarschroef XTN 3,9x23 | st | 30 | 14 | 14 | 14 | 15 | 7 | 15 | 7 | 17 | 17 | 17 | 17 |
| Drystarschroef XTN 3,9x38 | st | - | 30 | 30 | 30 | - | 15 | - | 15 | - | - | - | - |
| Minerale wol (indien gewenst) | m ² | 1 | 1 | 1,0 / 2,0 | 1,0 / 2,0 | 1 | 1 | 1,0 / 2,0 | 1,0 / 2,0 | 1 | 1 | 1 | 1 |
| Afwerking | | | | | | | | | | | | | |
| Trenn-Fix (aanbevolen) | m ¹ | 1,8 | 1,8 | 1,8 | 1,8 | 0,9 | 0,9 | 0,9 | 0,9 | 1,1 | 0,4 | 0,4 | 0,4 |
| Voegband (Papierstrook, Glasvezel voegenband of Zelfklevend gaasband) | m ¹ | 1,6 | 1,6 | 1,6 | 1,6 | 0,8 | 0,8 | 0,8 | 0,8 | 1,2 | 1,2 | 1,2 | 1,2 |
| Drystar-Filler, t.b.v.: | | | | | | | | | | | | | |
| • Voegafwerking | kg | 0,3 | 0,3 | 0,3 | 0,3 | 0,15 | 0,15 | 0,15 | 0,15 | 0,25 | 0,25 | 0,25 | 0,25 |
| • Wand/plafondafwerking, indien gewenst, per mm laagdikte | kg | 2 | 2 | 2 | 2 | 1 | 1 | 1 | 1 | 1 | 1 | 1 | 1 |

*: in het werk nabehandelen met corrosiewerende lak

Overige specifieke toebehoren voor Drystar systemen (platen, profielen, gipsplaatschroeven en hangers niet opgenomen)

| | | Toepassing | Artikelnummer | Verpakking |
|--|--|---|--|-----------------------|
| Drystar schroeven XTN | | Bevestigen van Drystar Board op de corrosiewerende profielen | 3,9x23 mm: 475782 3,9x38 mm: 475784 | doos 1000 st |
| Drystar schroef met boorpunt XTB 3,9x38 mm | | Bevestigen van Drystar Board op corrosiewerende UA-profielen | 520637 | doos 500 st |
| Drystar Snelbouwparker 3,5x11 mm | | Onderling bevestigen van corrosiewerende onderdelen van de drystar onderconstructie | 497325 | doos 1000 st |
| Metalen Slagplug Corrosiewerend A4 | | Afhangen van Drystar plafonds. Alternatieve bevestiging van Drystar wanden aan de ruwbouw | 403395 | doos 100 st |
| Corrosiewerende lak C3 / C5-M | | Extra bescherming van: <ul style="list-style-type: none"> • snijkanten van C5-M profielen • Nonius borgpennen en splints • Nonius borgpennen en splints • Kunststof slagpluggen | 497340 | bus 750 ml |
| Drystar-Filler | | Vullen en finishen van voegen van Drystar Boards, finishen van Drystar oppervlakken die niet worden betegeld | 475761 475760 | zak 5 kg zak 25 kg |
| Knauf Oppervlaktedicht | | Afdichting van plaatoppervlakken achter tegelwerk in spatwaterzones | 7366 | emmer 5 kg |
| Knauf Oppervlaktedichtband 15 cm | | Extra afdichting van binnenhoeken in spatwaterzones | 5356 | rol 10 m |
| Drystar inspectieluik | | Inspectieluik met Drystar Board vulling in 300, 400, 500, 600, 700 of 800 mm Op aanvraag te bestellen. | | doos 1 st |

| | | | | | | | | | | | | | | | | | | | |
|--|--|--|--|--|--|--|--|--|--|--|--|--|--|--|--|--|--|--|--|
| | | | | | | | | | | | | | | | | | | | |
| | | | | | | | | | | | | | | | | | | | |
| | | | | | | | | | | | | | | | | | | | |
| | | | | | | | | | | | | | | | | | | | |
| | | | | | | | | | | | | | | | | | | | |
| | | | | | | | | | | | | | | | | | | | |
| | | | | | | | | | | | | | | | | | | | |
| | | | | | | | | | | | | | | | | | | | |
| | | | | | | | | | | | | | | | | | | | |
| | | | | | | | | | | | | | | | | | | | |
| | | | | | | | | | | | | | | | | | | | |
| | | | | | | | | | | | | | | | | | | | |
| | | | | | | | | | | | | | | | | | | | |
| | | | | | | | | | | | | | | | | | | | |
| | | | | | | | | | | | | | | | | | | | |
| | | | | | | | | | | | | | | | | | | | |
| | | | | | | | | | | | | | | | | | | | |
| | | | | | | | | | | | | | | | | | | | |
| | | | | | | | | | | | | | | | | | | | |
| | | | | | | | | | | | | | | | | | | | |
| | | | | | | | | | | | | | | | | | | | |
| | | | | | | | | | | | | | | | | | | | |
| | | | | | | | | | | | | | | | | | | | |
| | | | | | | | | | | | | | | | | | | | |



Voor vragen over Knauf Drystar en specifieke toepassingen kunt u contact opnemen met onze technische adviseurs of kijken op www.knauf.nl.


Knauf organiseert ook opleidingen en praktische cursussen in de Knauf Akademie in Utrecht. U kunt hiervoor het cursusprogramma opvragen.

KDB/T-DrB/05-2016/527818/2500/C20756



Knauf Techniek

Voor meer informatie:

 (030) 247 33 89

 www.knauf.nl

 techniek@knauf.nl

Knauf B.V.
Mesonweg 8-12
3542 AL Utrecht
Tel: (030) 247 33 11
Fax: (030) 240 96 90

