

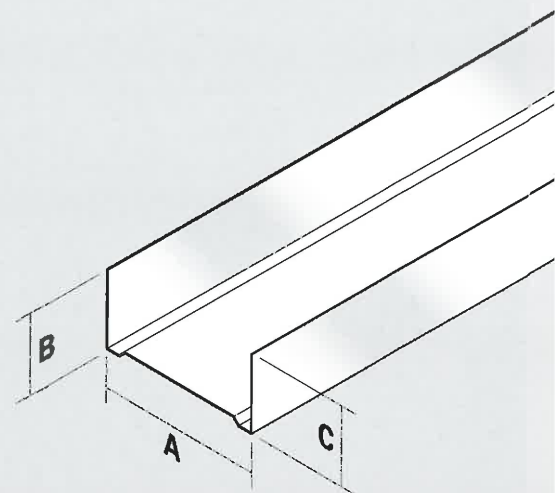
UN - profielen

volgens EN 14.195

Type	A mm	B mm	C mm	Per pallet
U 40N	40	35	35	640
U 45N	45	35	35	560
U 50N	50	35	35	520
U 55N	55	35	35	416
U 70N	70	35	35	344
U 75N	75	35	35	344
U 100N	100	35	35	248

Opmerkingen:

- Lengte: standaard 4000 mm (in overleg op lengte leverbaar).
- Dikte: 0,6 mm.
- Verpakt: 8 stuks per bundel.



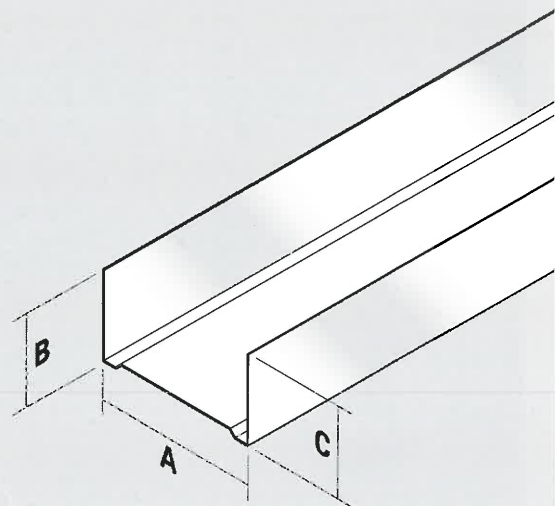
U - profielen

volgens EN 14.195 (DIN 18.182)

Type	A mm	B mm	C mm	Per pallet
U 40	40	40	40	544
U 45	45	40	40	480
U 50	50	40	40	448
U 60	60	40	40	352
U 65	65	40	40	320
U 70	70	40	40	320
U 75	75	40	40	304
U 90	90	40	40	232
U 95	95	40	40	224
U 100	100	40	40	216
U 125	125	40	40	176
U 150	150	40	40	136

Opmerkingen:

- Lengte: standaard 4000 mm (in overleg op lengte leverbaar).
- Dikte: 0,6 mm.
- Verpakt: 8 stuks per bundel.
- De B- en C-maat kunnen in hoogte worden aangepast.



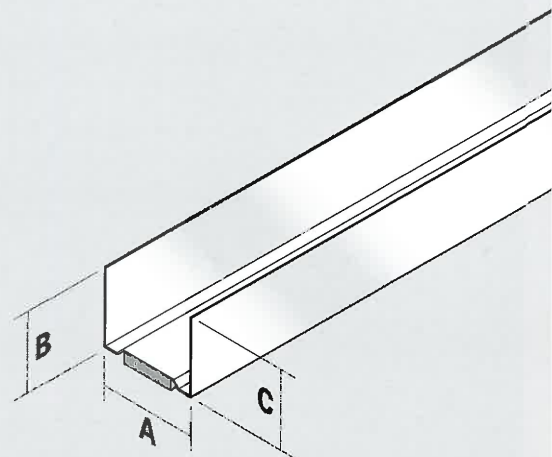
U - profielen met foamband

volgens EN 14.195

Type	A mm	B mm	C mm	Per pallet
U 40NF	40	35	35	480
U 45NF	45	35	35	448
U 50NF	50	35	35	440
U 55NF	55	35	35	384
U 40F	40	40	40	464
U 45F	45	40	40	424
U 50F	50	40	40	384

Opmerkingen:

- Lengte: standaard 4000 mm (in overleg op lengte leverbaar).
- Dikte: 0,6 mm.
- Foamband: 5x20 mm (1x).
- Verpakt: 8 stuks per bundel.



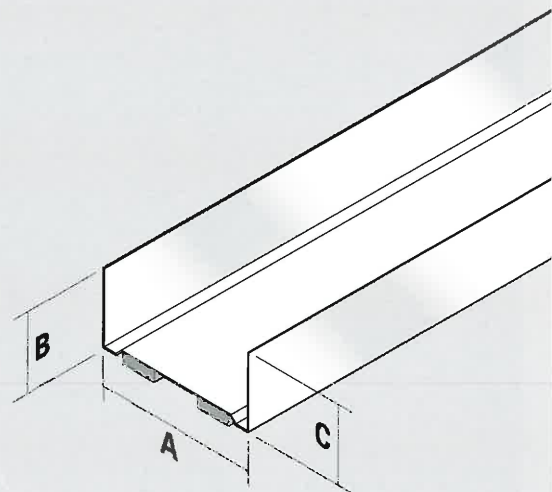
U - profielen met foamband

volgens EN 14.195 (DIN 18.182)

Type	A mm	B mm	C mm	Per pallet
U 70NF	70	35	35	304
U 75NF	75	35	35	288
U 100NF	100	35	35	224
U 60F	60	40	40	320
U 65F	65	40	40	304
U 70F	70	40	40	288
U 75F	75	40	40	256
U 90F	90	40	40	224
U 95F	95	40	40	208
U 100F	100	40	40	192
U 125F	125	40	40	160
U 150F	150	40	40	128

Opmerkingen:

- Lengte: standaard 4000 mm (in overleg op lengte leverbaar).
- Dikte: 0,6 mm.
- Foamband: 5x10 mm (2x).
- U 125 F en U 150 F foamband 5x20 mm (2x).
- Verpakt: 8 stuks per bundel.



Dingemans



Elementenbouw